



BRITISH
FIRES



// **INSTALLATIE & GEBRUIKSAANWIJZING**
BRAMSHAW ELEKTRISCHE LED HAARD

// INSTALLATIE- EN GEBRUIKERSINSTRUCTIES

Sectie	Inhoud	Pagina
1.0	Belangrijke opmerkingen	02
2.0	Installatievoorschriften	03
3.0	Toestelgegevens van de kachel Bramshaw	04
4.0	Uitpakken van de kachel	05
5.0	Afstelling van de deur	05
6.0	Controlelijst onderdelen	05
7.0	Vereisten voor de locatie	05
8.0	Afstanden	06
9.0	Installatie - Wandmontage	07-11
9.1	Installatie - Log stand	12-13
9.2	Installatie - Voetstuk	14
9.3	Installatie - Kachelpijp	15-16
10.0	Werking van het toestel	17-20
11.0	Gids voor probleemoplossing	21
12.0	Reiniging en onderhoud	22
13.0	Gids voor probleemoplossing	23
14.0	Onderdelen	23
15.0	Service	24
16.0	Bramshaw kachel afmetingen	25
17.0	Voorwaarden	26

// 1.0 BELANGRIJKE OPMERKINGEN

BELANGRIJK - DEZE INSTRUCTIES MOETEN ZORGVULDIG WORDEN GELEZEN EN BEWAARD VOOR TOEKOMSTIG GEBRUIK.

Bij het gebruik van dit elektrische apparaat moeten elementaire voorzorgsmaatregelen worden genomen om het risico van brand, elektrische schokken en persoonlijk letsel te beperken:

Dit verwarmingsapparaat mag alleen op een wisselstroomvoeding worden gebruikt en de op het typeplaatje van het verwarmingsapparaat aangegeven spanning moet overeenkomen met de voedingsspanning.

Schakel het apparaat NIET in voordat het op de juiste wijze is geïnstalleerd, zoals beschreven in deze handleiding.

Dit apparaat kan worden gebruikt door kinderen vanaf 8 jaar en personen met beperkte fysieke, zintuiglijke of mentale capaciteiten of met een gebrek aan ervaring en kennis, indien zij onder toezicht staan of instructies hebben gekregen om het apparaat op een veilige manier te gebruiken en de gevaren ervan begrijpen.

Kinderen mogen niet met het apparaat spelen. Kinderen van minder dan drie jaar moeten uit de buurt worden gehouden, tenzij zij voortdurend onder toezicht staan. Kinderen van drie jaar en jonger dan acht jaar mogen het apparaat alleen in- en uitschakelen als het in de beoogde normale gebruiksstand is geplaatst of geïnstalleerd en zij onder toezicht staan of instructie hebben gekregen over een veilig gebruik van het apparaat en de gevaren ervan begrijpen.

Kinderen vanaf drie jaar en jonger dan acht jaar mogen het apparaat niet aansluiten, regelen en reinigen en geen gebruikersonderhoud uitvoeren.

PAS OP: Sommige delen van dit product kunnen zeer heet worden en brandwonden veroorzaken. Bijzondere aandacht moet worden besteed aan de aanwezigheid van kinderen en kwetsbare personen.

Als het voedings snoer beschadigd is, moet het door de fabrikant, zijn serviceagent of vergelijkbaar gekwalificeerde personen worden vervangen om gevaar te voorkomen.

De verwarming mag niet direct onder een stopcontact worden geplaatst.

Gebruik deze verwarming NIET in de directe omgeving van een bad, een douche of een zwembad.

WAARSCHUWING: Deze verwarming is niet uitgerust met een apparaat om de kamertemperatuur te regelen. Gebruik deze verwarming niet in kleine kamers wanneer deze worden bewoond door personen die niet in staat zijn de kamer zelfstandig te verlaten, tenzij er voortdurend toezicht is.



WAARSCHUWING: Dek de verwarming niet af om oververhitting te voorkomen.

Gebruik deze verwarming NIET met een programmeerapparaat, timer, apart afstandsbedieningssysteem of een ander apparaat

dat de verwarming automatisch inschakelt, aangezien er brandgevaar bestaat als de verwarming wordt afgedekt of verkeerd wordt geplaatst.

PAS OP: Om gevaar als gevolg van het onbedoeld resetten van de thermische beveiliging te voorkomen, mag dit apparaat niet worden gevoed via een extern schakelapparaat, zoals een timer, of worden aangesloten op een circuit dat regelmatig door het elektriciteitsnet wordt in- en uitgeschakeld.

Houd meubels, gordijnen en andere stoffen uit de buurt van het apparaat.

Laat het apparaat tijdens het gebruik NIET onbeheerd achter.

Controleer het snoer van tijd tot tijd op beschadigingen. Gebruik het apparaat nooit als het snoer of een deel van het apparaat tekenen van schade vertoont.

Laat het netsnoer NIET lopen onder tapijten, vloerkleden enz.

Bedek of blokkeer de verwarming op geen enkele manier. Oververhitting is het gevolg als het per ongeluk wordt afgedekt.

Dompel het product nooit onder in water of andere vloeistoffen.

Gebruik het apparaat NIET buitenshuis.

Voordat u het apparaat schoonmaakt, moet u ervoor zorgen dat de stekker uit het stopcontact is gehaald en dat het apparaat volledig is afgekoeld.

Maak het apparaat NIET schoon met schurende chemicaliën.

Gebruik nooit accessoires die niet door de fabrikant worden aanbevolen of geleverd. Dit kan gevaar opleveren voor de gebruiker of het apparaat beschadigen.

Steek GEEN vreemde voorwerpen in de inlaat- of uitlaatopeningen en laat die ook niet toe, want dat kan leiden tot elektrische schokken, brand of schade aan het toestel.

Installeer de haard NIET met behulp van een verlengsnoer.

Trek de stekker uit het stopcontact als het toestel voor langere tijd niet wordt gebruikt.

Dit product is alleen geschikt voor goed geïsoleerde ruimtes of incidenteel gebruik.

// 2.0 INSTALLATIE VEREISTEN

Het apparaat wordt geleverd met een voorbedrade driepins BS1363-stekker (13 A zekering) en 1,7 meter elektrische kabel. Binnen deze afstand van het toestel moet zich dus een geschikt stopcontact bevinden dat gemakkelijk toegankelijk is. De kachel kan op een brandbare of onbrandbare vloer worden geïnstalleerd, maar de verwarmingsuitlaat bevindt zich onder de kachel en bepaalde soorten vloerbedekking kunnen door de warmte van de kachel worden aangetast. Men moet nagaan of de vloerbedekking bestand is tegen de door de kachel geproduceerde warmte, alvorens met de installatie van de kachel te beginnen. In geval van

twijfel moet de kachel worden geïnstalleerd op een onbrandbare schouw of sokkel die minstens 150 mm voor de kachel uitsteekt. Dit apparaat moet op een stevige vlakke ondergrond worden geplaatst. Als de kachel in een haardmantel wordt geplaatst, moet met de fabrikant van de haardmantel worden overlegd of deze geschikt is voor het gebruik van elektrische kachels. Bij plaatsing in een open haard is het raadzaam de schoorsteen af te sluiten om het risico van tocht door de kachel te verminderen, waardoor het veiligheidsonderbrekingsstelsel van de luchtverhitter in werking kan treden.



// 3.0 TOESTELGEGEVENS VOOR DE ASHURST ELEKTRISCHE LED HAARD

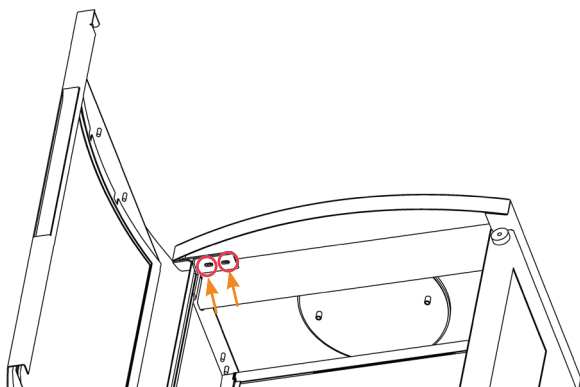
Gewicht (kg)	30kg
Afmetingen	H 951 x W 420 x D 420mm
Voedingsspanning en nominaal vermogen	220-240V AC, 50Hz 1700-2000W
Zekering	13 Amp
Verwarmingselementen	2000W
Verlichting	LED
Plaats	Alleen voor gebruik binnenshuis
Stekker/kabel	BS1363 / 1.7 metres long

Item	Symbol	Waarde	Eenheid	Item	Eenheid	Item	Eenheid
Warmteafgifte				Soorten warmteafgifte, alleen voor elektrische lokaalopslagverwarmingen		Andere regelopties	
Nominaal verwarmingsvermogen	P _{nom}	2.0	KW	Handmatige warmtelastregeling met geïntegreerde thermostaat	N/A	Ruimtetemperatuurregeling met aanwezigheidsdetectie	Nee
Minimaal verwarmingsvermogen (indicatief)	P _{min}	1.0	KW	Handmatige warmtelastregeling met ruimte- en/of buitentemperatuurterugkoppeling	N/A	Ruimtetemperatuurregeling met open raamdetectie	Ja
Maximaal continu warmtevermogen	P _{max, c}	2.0	KW	Elektronische regeling van de warmtebelasting met terugkoppeling van de ruimte- en/of buitentemperatuur	N/A	Met optie afstandsregeling	Nee
				Ventilatorgestuurde warmteafgifte	N/A	Met adaptieve startregeling	Nee
Hulpstroomverbruik				Type warmteafgifte/kamertemperatuurregeling		Met werktijdbeperking	
Bij nominaal verwarmingsvermogen	e _{lmax}	0.0	KW	Eentraps warmteafgifte en geen ruimtetemperatuurregeling	Nee	Met zwarte-bollensensor	Nee
Bij minimaal verwarmingsvermogen	e _{lmin}	0.0	KW	Twee of meer handmatige fasen geen temperatuurregeling	Nee		
In stand-by	e _{lSB}	0.45	KW	Met mechanische thermostaat ruimtetemperatuurregeling	Nee		
				Met elektronische ruimtetemperatuurregeling	Nee		
				Elektronische ruimtetemperatuurregeling plus dagtimer	Nee		
				Elektronische ruimtetemperatuurregeling plus weektimer	Ja		

// 4.0 UITPAKKEN VAN DE KACHEL

Lees alle instructies alvorens verder te gaan met het uitpakken of installeren van deze kachel. Haal de kachel voorzichtig uit de doos. Controleer of de inhoud overeenkomt met de onderstaande componentenchecklist. Gelieve alle verpakkingen weg te gooien naar uw plaatselijk recyclagecentrum.

// 5.0 AFSTELLING VAN DE DEUR



U kunt de uitlijning van de deur aanpassen door de 2x moeren achter de deur los te draaien met een 8 mm steeksleutel. Eenmaal losgemaakt, stelt u de deur in op de gewenste positie en draait u vervolgens de 2x moeren vast met een 8 mm sleutel.

// 6.0 CONTROLELIJST ONDERDELEN

Hoeveelheid	Beschrijving
1	Kachel en verwarming
1	Gebruiksaanwijzing
1	Afstandsbediening
2	AA-batterijen
1	Bulk houtset (afhankelijk van het model)
1	Muurbeugel (afhankelijk van model)
2	Haken (afhankelijk van het model)
2	Brandkastschroeven (afhankelijk van model)
4	Muurpluggen (afhankelijk van model)
4	Wandmontageschroeven (afhankelijk van model)
1	Logbox (afhankelijk van model)
6	Schroeven vuurkist (afhankelijk van model)
1	Sokkel (afhankelijk van model)

// 7.0 EISEN AAN DE LOCATIE

Het apparaat creëert warme convectieluchtstromen. Deze stromen verplaatsen warmte uit de omgeving van de kamer naar, en langs de wandoppervlakken naast de verwarming.

Als u het toestel naast dit soort wandbekleding plaatst of het toestel gebruikt op plaatsen waar onzuiverheden in de lucht aanwezig zijn (zoals tabaksrook), kan de wandafwerking licht verkleuren.

Als het toestel moet worden bevestigd op een droge beklede of houten constructie, moet worden nagegaan of de muur intact is en het toestel kan worden bevestigd. In deze omstandigheden is het belangrijk dat een damp scherm en/of structurele onderdelen van het huisframe niet worden beschadigd.

Als u niet zeker weet of de muur geschikt is om het apparaat te bevestigen en/of welk type muurbevestiging u moet gebruiken, moet u professioneel advies inwinnen en de juiste bevestigingen aanschaffen. U kunt ook een geschiktere plaats voor de muur zoeken.

GEEN enkel deel van het apparaat in de muur inbouwen of de voedingskabel onder tapijt doorvoeren.

NIET plaatsen op een plaats waar gordijnen of draperieën het apparaat kunnen bedekken, of andere zachte materialen het apparaat kunnen bedekken, bijvoorbeeld onder een kapstok.

NIET plaatsen achter een open deur waar mechanische schokken/schade kunnen optreden.

NIET plaatsen waar de voedingskabel een struikelgevaar kan vormen.

NIET zitten, staan of met kracht aan het apparaat trekken.

Voorwerpen in de openingen niet blokkeren, afdekken of forceren.

Gebruik de verwarming NIET om kleren te drogen.

NIET op een buitenlocatie(s) plaatsen/gebruiken.

Het is belangrijk dat de volgende afstanden tussen het apparaat en brandbare materialen worden aangehouden. Deze afstanden zijn afhankelijk van de plaats van opstelling zoals omschreven op de volgende pagina's.

// 8.0 AFSTANDEN TOT BRANDBARE MATERIALEN

De minimale afstand tot de voorkant van het apparaat is 900 mm.

Er zijn geen afstanden boven het apparaat, behalve dat er geen gordijnen en gordijnen mogen zijn.



900mm

// BELANGRIJK:

Lees de instructies volledig door en controleer of alle vermelde onderdelen aanwezig zijn alvorens ze te monteren.

// 9.0 INSTALLATIE - WANDMONTAGE

LET OP: SLUIT HET APPARAAT NU NOG NIET AAN OP HET ELEKTRICITEITSNET..

British Fires aanvaardt geen enkele verantwoordelijkheid voor letsel en schade die kan ontstaan door onjuiste installatie of behandeling.

Verwijder eventuele beschermlagen van de afgewerkte/decoratieve oppervlakken van het toestel. Nadat de definitieve positie van het toestel is gekozen, rekening houdend met de integriteit van de muur, kan het elektrische fornuis aan de muur worden bevestigd.

Om de veiligheid van de klant te garanderen, moet de installatie zo worden ontworpen dat de sterkte van zowel de muur als de gebruikte muurbevestigingen voldoende is. Het apparaat mag niet worden geïnstalleerd voordat al het natte pleisterwerk en/of het schuren en schilderen van de muur is voltooid. Blokkeer de ventilatieopeningen van het apparaat niet. De muur waarop het apparaat wordt geïnstalleerd moet vlak zijn. Installeer alleen op een verticaal oppervlak. Vermijd schuine oppervlakken. Installatie op iets anders dan een verticale muur

kan leiden tot brand, schade of letsel.

Als het apparaat op het binnenblad van een gewone bakstenen spouwmuur of een massieve muur moet worden gemonteerd, kunnen de meegeleverde pluggen en bevestigingsschroeven worden gebruikt. Afhankelijk van de toestand van de muur kan het nodig zijn extra bevestigingen te gebruiken. In dat geval moeten de extra bevestigingen en pluggen dezelfde afmetingen en hetzelfde type hebben als de meegeleverde pluggen.

Als het toestel moet worden gemonteerd op een droge beklede muur of een muur met een houtskeletbouwconstructie, moet

moet worden getracht één positie verticaal te bevestigen in één van de houten stijlen of ondersteunende houten delen van de muur met behulp van de meegeleverde bevestigingsschroeven. Als dit niet mogelijk is, moet de muur worden versterkt met geschikte bouwmaterialen.

WARNING

De muur waar het apparaat wordt geïnstalleerd moet de totale belasting van het apparaat langdurig kunnen dragen. Er moeten ook maatregelen worden genomen om te zorgen voor voldoende stevigheid om de kracht van aardbevingen, trillingen en andere externe krachten te weerstaan. Gipsplaten alleen worden niet beschouwd als constructiemateriaal. Het wordt afgeraden om alleen op gipsplaatbevestigingen te vertrouwen om het gewicht van het apparaat te dragen.



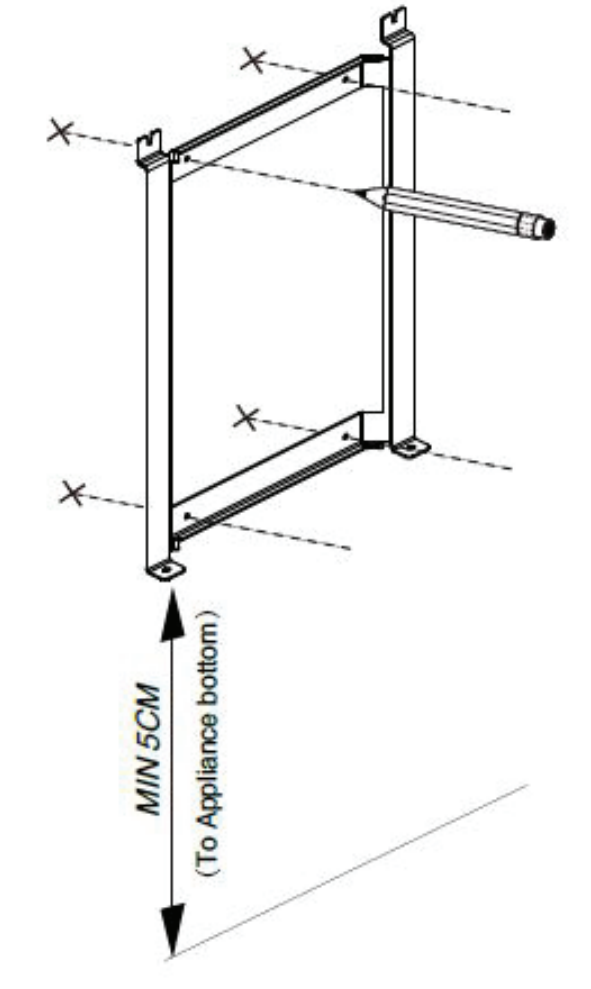
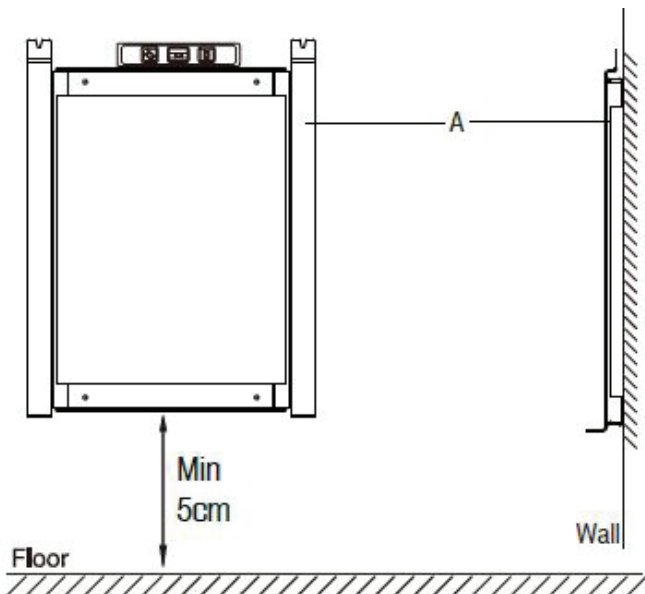
Controleer regelmatig of de muurbevestigingen goed vastzitten. Controleer ook de veiligheid van de voedingskabel en de aansluitingen. Als de voedingskabel beschadigd raakt, moet hij worden vervangen door een onderhoudsmonteur of een bevoegd persoon, zoals een gekwalificeerde elektricien.

// 9.0 INSTALLATIE - WANDMONTAGE

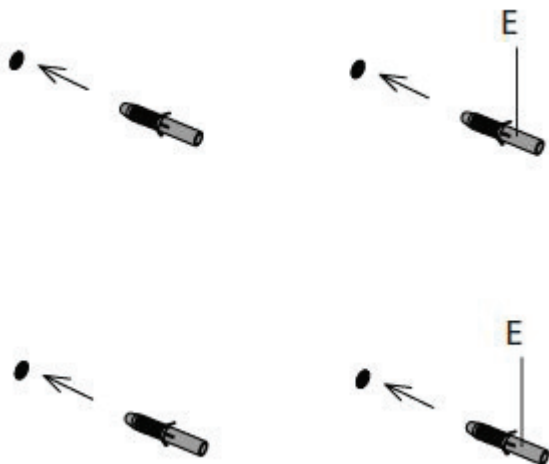
VERVOLG

1. Kies een geschikte wandplaats waar u het apparaat wilt installeren.

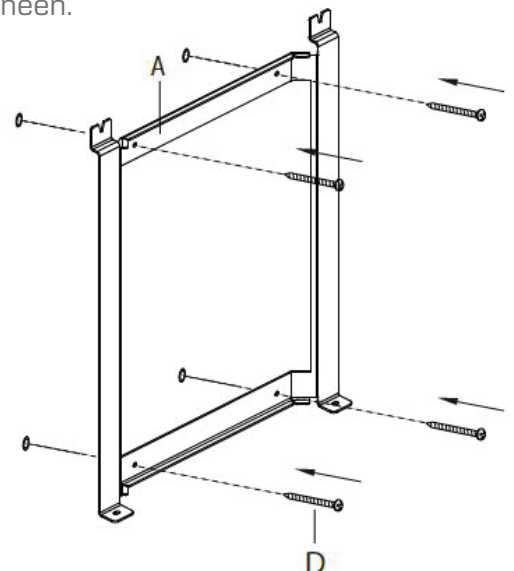
Plaats de muurbeugel (A) op de gewenste plaats. Zorg ervoor dat de onderkant van het apparaat zich minstens 5 cm van de vloer bevindt. Houd er rekening mee dat u de onderkant van de muurbeugel aan het apparaat moet vastschroeven om het op zijn plaats te houden. Gebruik een waterpas om de beugel uit te lijnen en markeer de vier gaten met een potlood.



2. Plaats de beugel naar één kant en boor 4 gaten in de muur tot een diepte van 40 mm met een boor van 8 mm. Steek de muurankers (E) in de gaten, indien nodig met een hamer.



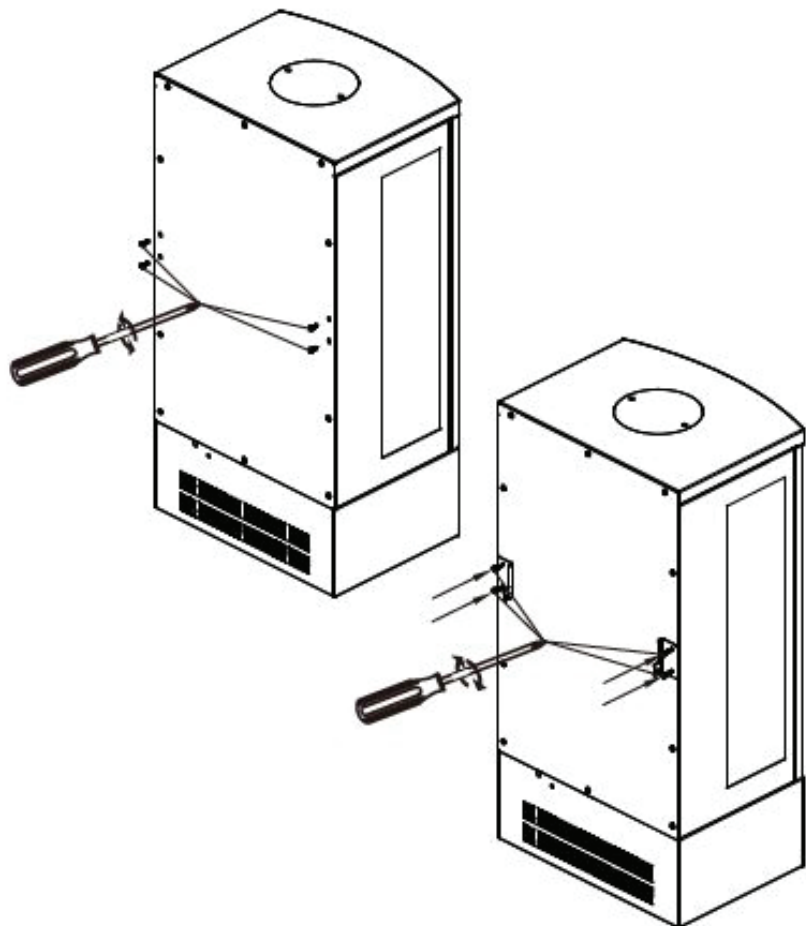
3. Bevestig de bovenste muurbeugel (A) aan de muur met de meegeleverde muurbevestigingsschroeven (D) in de muurankers door de muurbeugel heen.



// 9.0 INSTALLATIE - WANDMONTAGE

VERVOLG

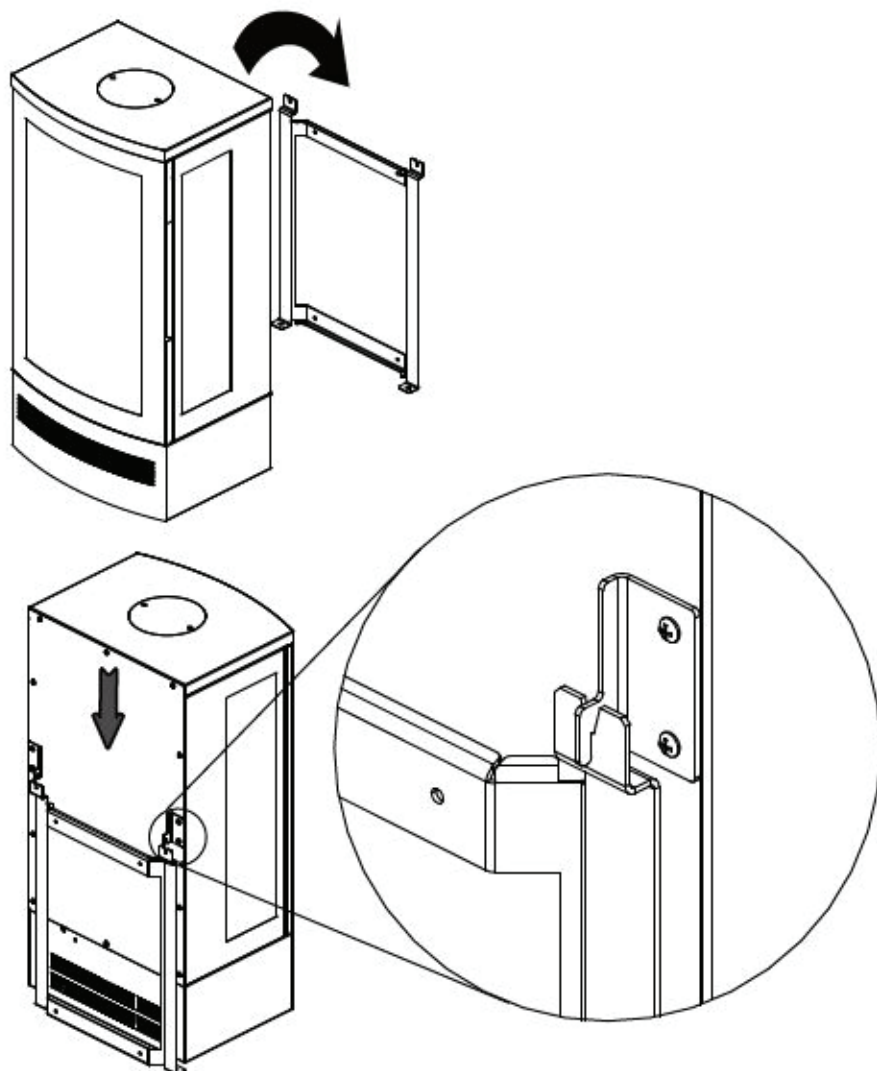
4. Verwijder 4x de schroeven aan de achterkant van het apparaat. Bevestig de haken (B) aan het toestel met de eerder verwijderde schroeven.



// 9.0 INSTALLATIE - WANDMONTAGE

VERVOLG

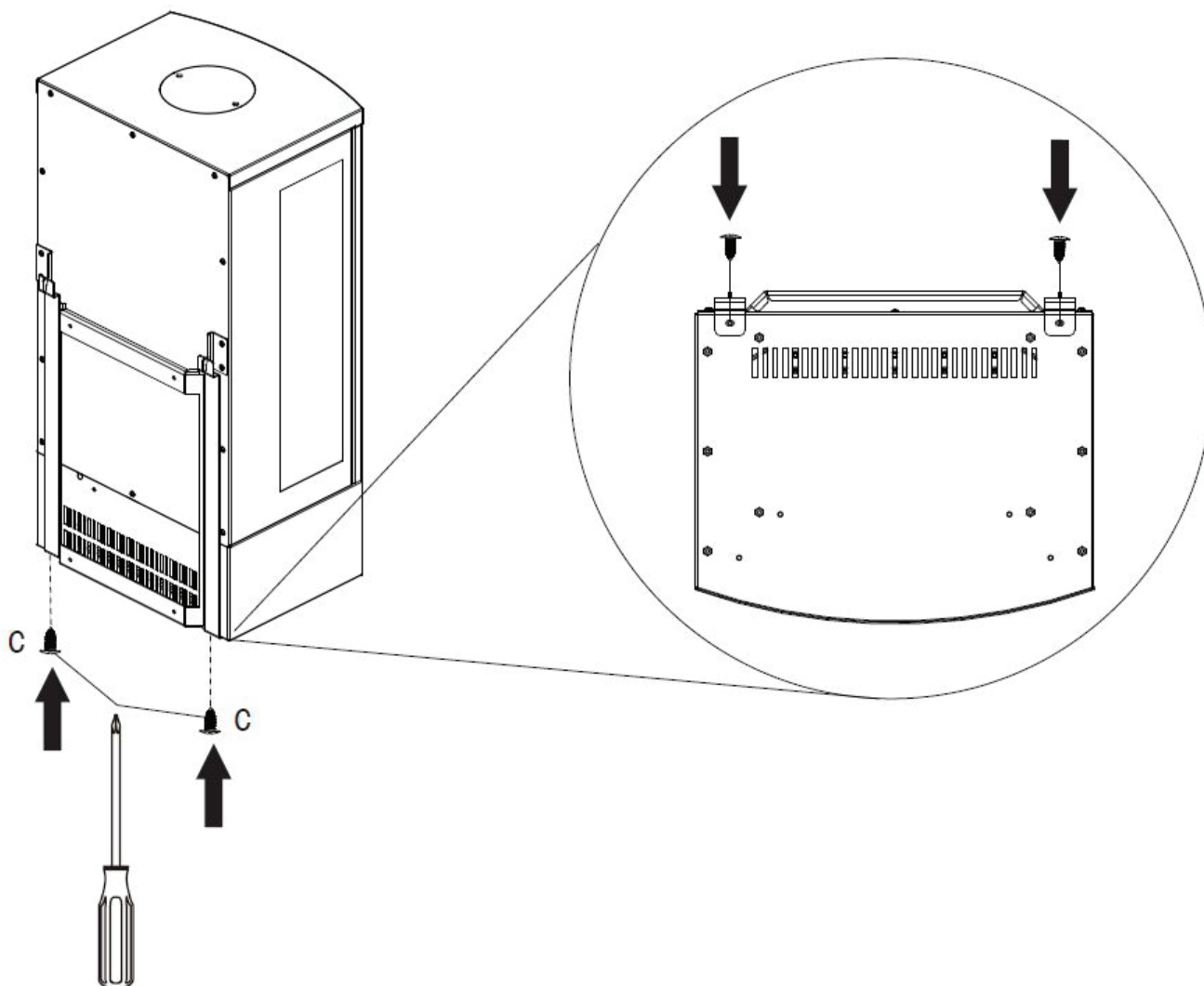
5. Gebruik twee personen om het apparaat op te tillen en aan de muurbeugel (A) te hangen.



// 9.0 INSTALLATIE - WANDMONTAGE

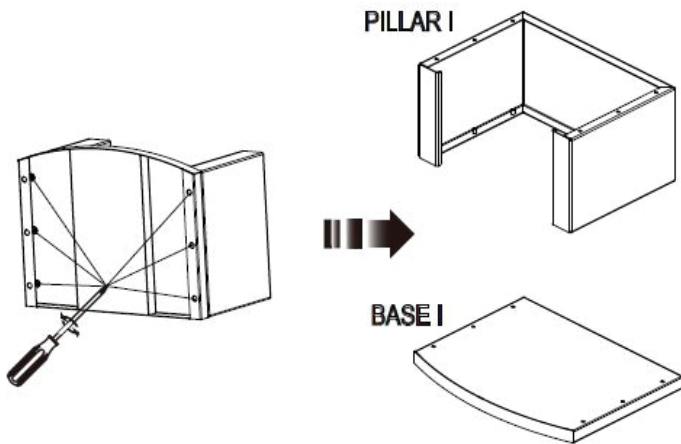
VERVOLG

6. Bevestig de onderkant van de muurbeugel aan de onderkant van het toestel met de meegeleverde schroeven van de vuurkist (C)

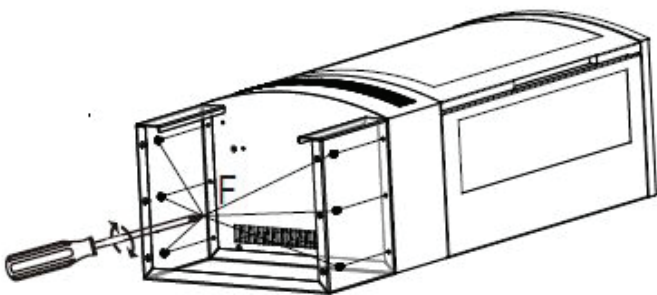


// 9.1 INSTALLATIE - VRIJSTAANDE HOUTSTANDAARD

1. Bevestig de onderkant van de muurbeugel aan de onderkant van het toestel met de meegeleverde schroeven (C).



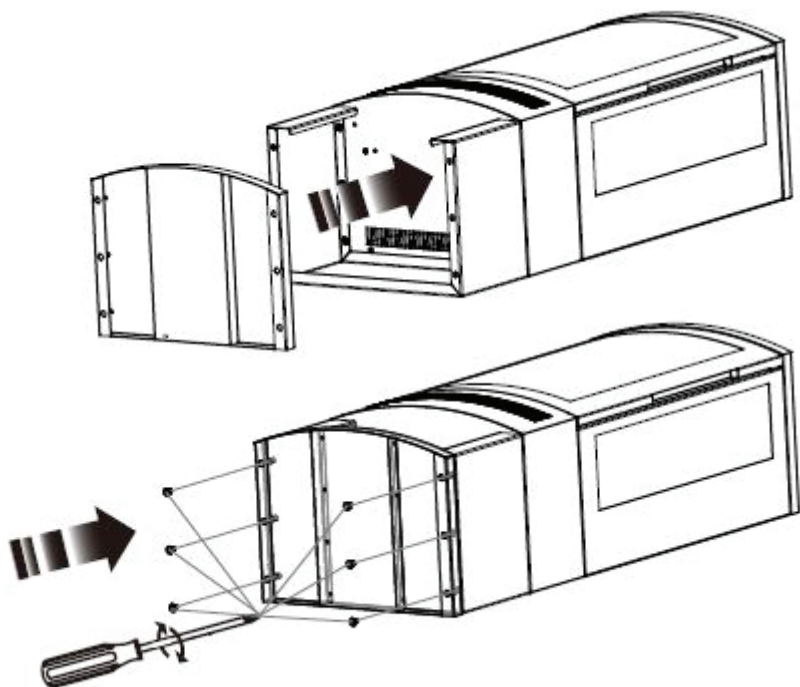
2. Leg de kachel op zijn rug en monteer de houtkist op de bodem van de kachel met de meegeleverde houtkistschroeven (F)



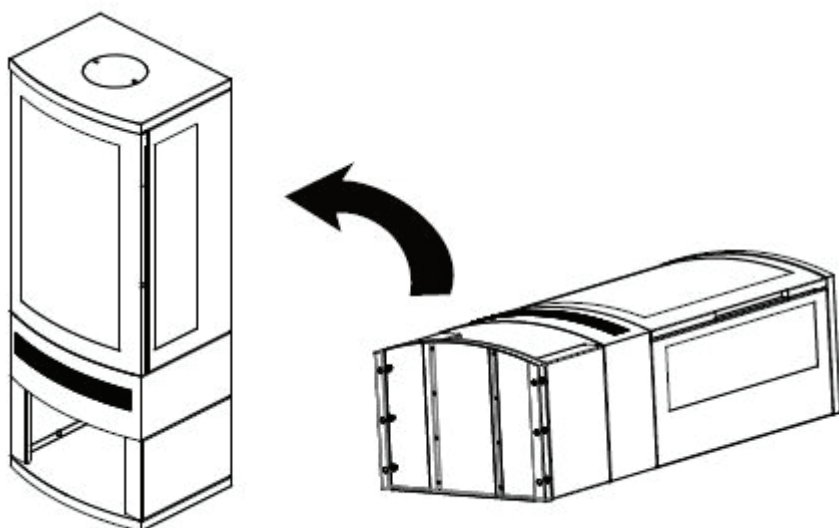
// 9.1 INSTALLATIE - VRIJSTAANDE HOUTSTANDAARD

VERVOLG

3. Bevestig de basis aan de pilaar met de eerder verwijderde schroeven.

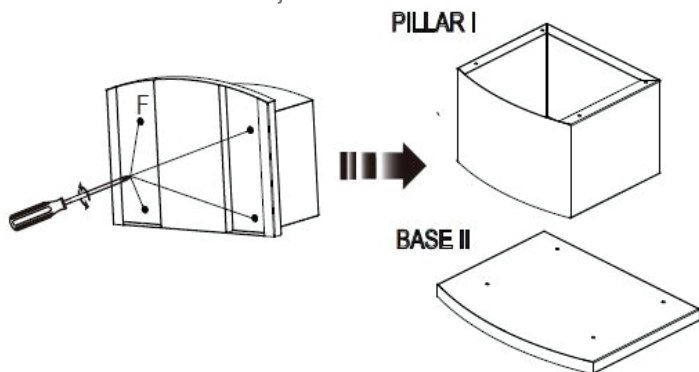


4. Bevestig de basis aan de pilaar met de eerder verwijderde schroeven.

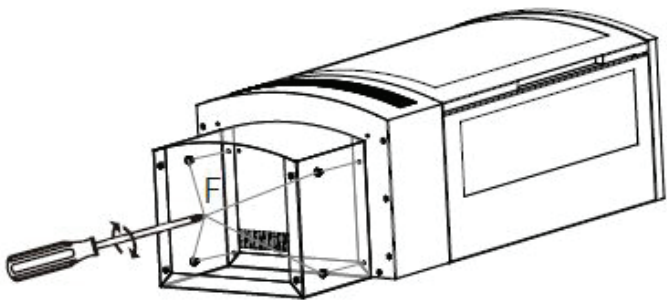


// 9.2 INSTALLATIE - VRIJSTAANDE SOKKEL

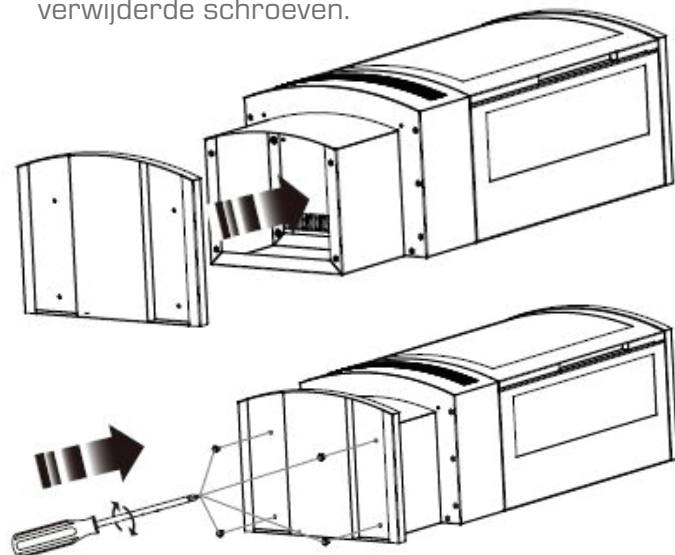
1. Demonteer het voetstuk door de 4x schroeven van de basis te verwijderen.



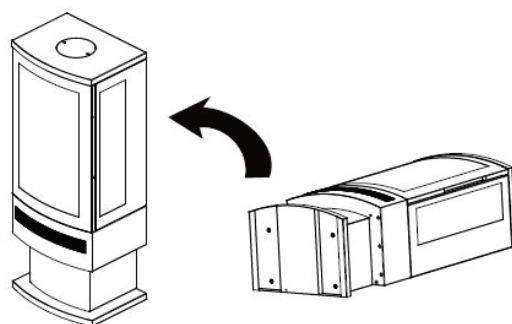
2. Leg het toestel op zijn rug en monteer de Pillar op de bodem van het toestel met de bijgeleverde schroeven (F) van de vuurkist.



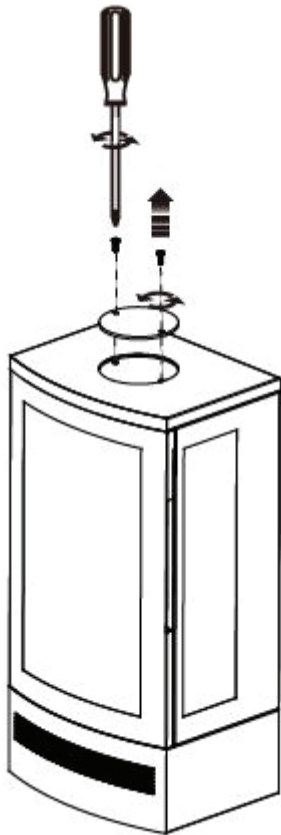
3. Zet de voet op de zuil vast met de 4x eerder verwijderde schroeven.



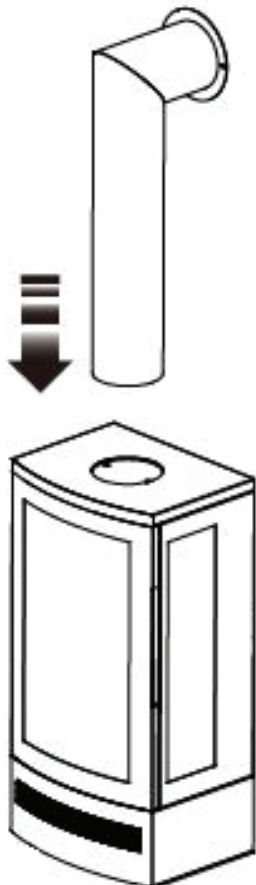
4. Bevestig de basis aan de zuil met de eerder verwijderde schroeven.



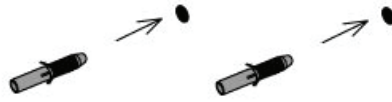
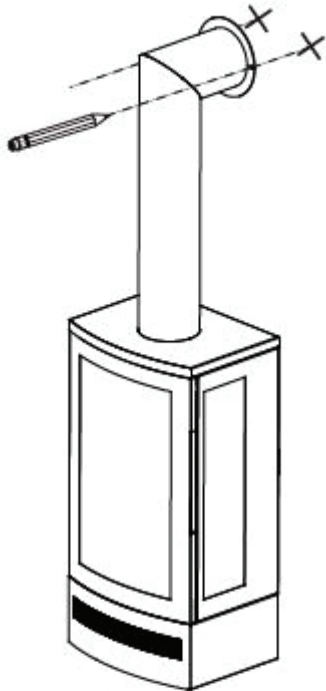
// 9.3 INSTALLATIE - OPTIONELE KACHELPIJP



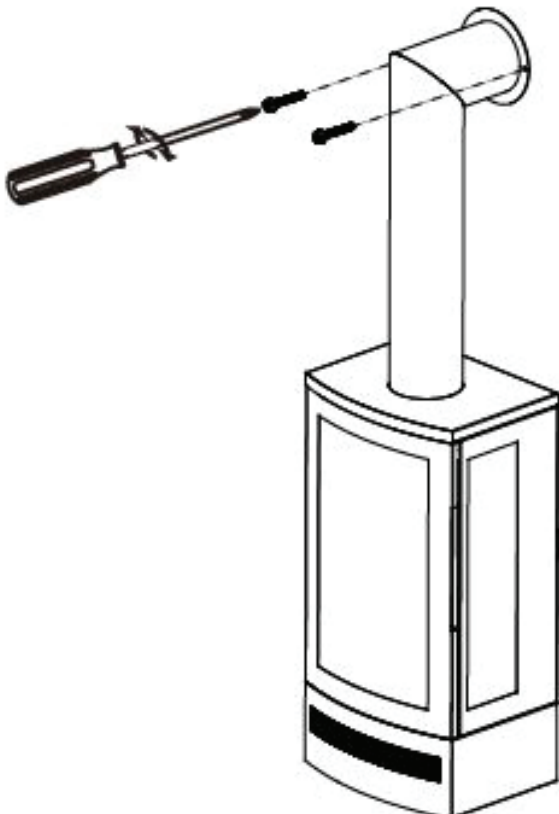
1. Schroef met een kruiskopschroevendraaier de twee (2) schroeven met verzonken kop uit de decoratieve grillplaat bovenop het apparaat. Laat de decoratieve grillplaat voorzichtig los van de bovenkant van het apparaat via de schroefgaten.



2. Verplaats het toestel met twee (2) personen naar de plaats waar u het wilt installeren. Steek het kleine uiteinde van de rookkanaal in het bovenste verzonken gat van het toestel en zorg ervoor dat het andere uiteinde van de pijp de muur raakt.



3. Markeer met een potlood de twee (2) gaten bovenaan de rookbuis op de muur. Verwijder de rookpijp en boor twee gaten met een boor van 8 mm, 40 m diep (alleen voor installaties in harde muren). Voor gipsplaatmuren gebruikt u een alternatieve bevestigingsmethode zoals aangegeven in paragraaf 8.0. Steek de muurankers met een hamer in de gaten in de muur.



4. Plaats de rookbuis terug in zijn definitieve positie en bevestig de rookbuis aan de muur met de meegeleverde bevestigingen in de muurankers.

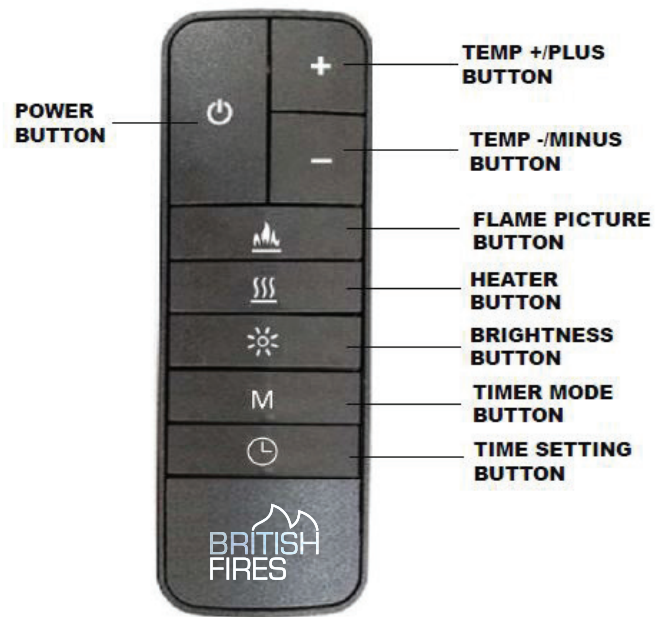
// 10.0 BEDIENING VAN HET TOESTEL

Het toestel kan worden bediend via het bedieningspaneel aan de voorzijde van het toestel (achter de deur van de kachel) of met de meegeleverde afstandsbediening. Voor de werking van het toestel moet de handmatige ON/OFF schakelaar, die zich links op het bedieningspaneel bevindt, in de "I" positie staan.

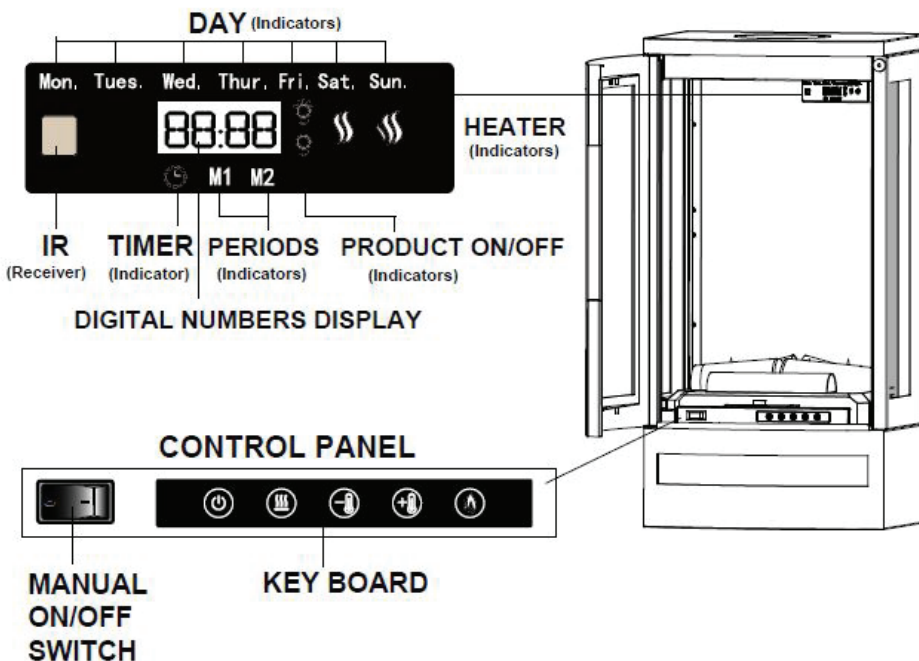
OPMERKING: Voordat u met de afstandsbediening gaat werken, drukt u het batterijklepje (op de achterkant van de afstandsbediening) open en schuift u het open, plaatst u twee AAA batterijen en controleert u of de ⊕ en ⊖ zijde van de batterij overeenkomen in het batterijvak.

Het apparaat kan bij het eerste gebruik een lichte, onschadelijke geur en rook verspreiden. Deze geur en rook zijn normaal en worden veroorzaakt door de interne opwarming van de interne verwarmingsonderdelen en zullen niet meer voorkomen.

De onderstaande functies kunnen worden bediend via het bedieningspaneel op het apparaat of via de afstandsbediening, voordat u de AAN/UIT-schakelaar op het apparaat inschakelt.



DISPLAY-ON TOP RIGHT CORNER



// HET APPARAAT VAN STROOM VOORZIEN

Druk op de aan/uit-knop om alle functies van de haard van stroom te voorzien en de haard in stand-by te zetten; de huidige kamertemperatuur wordt op het display weergegeven.

Druk nogmaals op de aan/uit-knop om alle functies uit te schakelen.

OPMERKING: Alle vorige instellingen worden in het geheugen bewaard, dus de volgende keer dat u de haard aanzet, zal het toestel met dezelfde instellingen aangaan.

// TEMPERATUURINSTELLING

Stel de temperatuur in op de gewenste instelling (bereik 15° tot 30°C) met de knoppen ⊕ & ⊖.

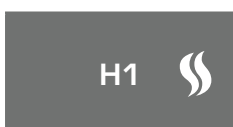
OPMERKING: De ingestelde temperatuur moet boven de kamertemperatuur liggen om de verwarmingsfunctie te laten werken.

// BEDIENING VAN DE VERWARMING

Druk op de Heater knop om de Full Heat instelling (2000W) te selecteren en H2 met het rode vlam symbool zal worden weergegeven.



Druk nogmaals op de verwarmingsknop om de instelling Halfwarmte (1000W) te selecteren en H1 met het oranje vlamsymbool wordt weergegeven.



// OPEN RAAM DETECTIE FUNCTIE:

Dit apparaat heeft een open raam detectie functie, wanneer de verwarming in werking is (H1 of H2), zodra de omgevingstemperatuur binnen 10 minuten 5°C daalt, zal de digitale display 'ECO' blijven weergeven. Dit betekent dat er een raam openstaat of dat er een koelelement geopend is, terwijl de verwarming uitgeschakeld is. Sluit het raam of het koelelement en druk op de verwarmingstoets van het apparaat of de afstandsbediening om de verwarming opnieuw te starten.



OPMERKING: Bij beide verwarmingsinstellingen wordt de verwarmingsfunctie uitgeschakeld wanneer de kamertemperatuur de ingestelde temperatuur bereikt. De verwarmingsfunctie start automatisch opnieuw wanneer de kamertemperatuur 3°C onder de ingestelde temperatuur zakt. Druk nogmaals op de verwarmingsknop om de verwarmingsfunctie uit te schakelen.

OPMERKING: De ventilator zal nog ongeveer 30 seconden draaien nadat de verwarmingsfunctie is uitgeschakeld om eventuele restwarmte uit het apparaat te verwijderen, om de bedieningscomponenten te beschermen tegen mogelijke oververhitting.

// 10.0 BEDIENING VAN DE HAARD

VERVOLG

// WERKING VAN DE VLAM

Door op de vlambeeldknop te drukken, kunt u kiezen uit vier verschillende vlambeeldopties:

--	Geen vlambeeld
FE	Vlam en houtblokken
-E	Alleen houtblokken
F-	Alleen vlam

OPMERKING: Wanneer een van deze modi is geselecteerd, zal deze modus de standaardmodus zijn wanneer het toestel met de hand of op afstand wordt ingeschakeld.

// BEDIENING VAN DE HELDERHEID

De helderheidsinstelling van het vlambeeld kan ook worden aangepast door op de helderheidsknop te drukken om uit de volgende niveaus te kiezen:

H	Maximale instelling
C	Tussenliggende instelling
L	Minimale instelling

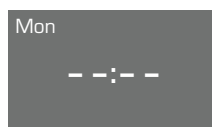
// ALLEEN MET DE AFSTANDSBEDIENING

De tijd en dag instellen (24-uursklok)

1. Druk op de aan/uit-knop om het apparaat in te schakelen.
2. Houd de knop Tijd instellen twee seconden ingedrukt om de tijd & dag weer te geven (er worden geen cijfers getoond omdat de tijd niet is ingesteld)



3. Druk op de knop Tijdstelling & de daginstelling knippert.



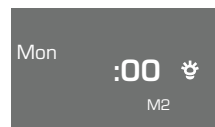
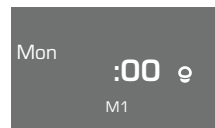
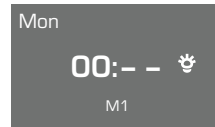
4. Pas de daginstelling aan met de toetsen ⊕ & ⊖.
5. Druk op de toets Tijdstelling & de uurinstelling knippert. Pas de uurinstelling aan met de knoppen ⊕ & ⊖.
6. Druk op de toets Tijdstelling & de minuteninstelling knippert. Pas de minuten aan met de knoppen ⊕ & ⊖.
7. Druk op de Tijd instelling knop om de tijd in te stellen en de tijd/datum instelling te verlaten.

OPMERKING: De helderheidsinstelling kan alleen met de afstandsbediening worden ingesteld.

// DE WEEKTIMER INSTELLEN

De timer staat twee AAN/UIT periodes (M1/M2) toe voor elke dag van de week en de timer kan worden ingesteld met de volgende procedure:

1. Druk op de aan/uit-knop om het apparaat in te schakelen.
2. Houd de toets Timer Mode 'M' twee seconden ingedrukt om de timerinstellingen te openen. De instellingen voor de 1e AAN/UIT periode (M1) voor maandag worden getoond met de 1e AAN tijd & uur instelling knipperend.
3. Pas de uurinstelling aan met de toetsen ⊕ & ⊖ en druk op de toets Time Setting om de minuteninstelling te selecteren. Terwijl de minuutinstelling knippert, past u de minuutinstelling aan met de knoppen ⊕ & ⊖.
4. Druk op de knop Tijdinstelling & het display gaat naar de 1e OFF tijdinstelling.
5. Herhaal stappen 2 & 3 om de 1e UIT-tijd in te stellen.
6. Druk op de Tijd insteltoets & het display gaat naar de 2e AAN/UIT periode (M2) met de 2e AAN tijd instelling weergegeven.
7. Herhaal stappen 2 t/m 5 om de 2e AAN/UIT-periode in te stellen.
8. Druk op de Tijd insteltoets & het display gaat naar de 1e AAN/UIT periode (M1) voor dinsdag met de 1e AAN tijd instelling weergegeven.
9. Herhaal stappen 2 t/m 8 voor de instellingen van dinsdag t/m zondag.
10. Nadat u de instellingen van zondag hebt bevestigd, verlaat u de timerinstellingen door de afstandsbediening gedurende 10 seconden niet te gebruiken. Om de timer instellingen te activeren drukt u op de Timer Mode knop totdat het timer symbool op het scherm verschijnt.



OPMERKING: De tijd en dag moeten ingesteld zijn voordat de Timer mode geactiveerd kan worden. Het apparaat kan nog steeds normaal worden bediend in de timer modus met de verwarmingsfunctie. instelling knippert, pas de minuten instelling aan met de ⊕ & ⊖ knoppen.

// 11.0 VEILIGHEIDSUITSCHAKELING

Dit product heeft een niet-zelfherstellende oververhittingsbeveiliging (thermische cut-out) die in werking treedt als de luchtinlaten of -uitlaten worden geblokkeerd. Om veiligheidsredenen zal de haard NIET automatisch weer inschakelen, de volgende procedure moet worden uitgevoerd voordat de haard kan worden bediend.

OPMERKING: Het visuele effect blijft operationeel als de uitschakeling wordt geactiveerd, alleen de ventilatorkachel wordt verhinderd.

Schakel het toestel uit bij de wandcontactdoos of het stopcontact. Laat de haard UIT voor een periode van niet minder dan 10 minuten en zorg ervoor dat alle obstructies zijn verwijderd. Schakel het toestel aan de muur in. Zorg ervoor dat het toestel met de bedieningsschakelaars is ingeschakeld. Als de haard niet goed werkt, herhaalt u de bovenstaande procedure. Indien men probeert het toestel in te schakelen voordat de veiligheidsonderbreking is gereset, is het mogelijk dat het toestel nog enige tijd uitschakelt. Als de volgorde correct is gevolgd en het toestel nog steeds niet werkt, controleer dan de zekering in het stopcontact. Is dit niet de oorzaak, bel dan een elektricien of onderhoudsmonteur.

// 12.0 REINIGING EN ONDERHOUD

Haal altijd de stekker van de kachel uit het stopcontact voordat u onderhoud aan het apparaat pleegt.

Gebruik voor algemene reiniging een zachte schone stofdoek - gebruik nooit agressieve schuurmiddelen of reinigingsmiddelen. Het glazen scherm moet voorzichtig worden schoongemaakt met een zachte doek.

Raadpleeg in geval van twijfel een gekwalificeerde elektricien. Zie hoofdstuk 3.0 Toestelgegevens voor de specificaties van de zekeringen. Gebruik, met uitzondering van de zekeringen, uitsluitend originele reserveonderdelen van de fabrikant die verkrijgbaar zijn bij uw leverancier.

// VERVANGEN VAN DE BATTERIJ VAN DE AFSTANDSBEDIENING:

Wanneer de batterij zwak wordt, wordt het bereik van de afstandsbediening kleiner. Vervang door twee (2) nieuwe AAA-batterijen.

1. Schuif het batterijklepje aan de achterkant van de afstandsbediening open.
2. Plaats twee nieuwe AAA-batterijen in de afstandsbediening.
3. Plaats het batterijklepje terug op de afstandsbediening.

OPMERKING: Houd de batterijen buiten het bereik van kinderen.



// 13.0 GIDS VOOR PROBLEEMOPLOSSING

Mijn Electric haard...	Oplossing
gaat niet aan	Controleer of de hoofdschakelaar aan staat. Vervang de zekering in de stekker.
geeft geen warmte af	De haard is voorzien van een energiebesparende thermostaat. Als de temperatuur in de kamer hoger is dan de op de haard ingestelde temperatuur, zal de thermostaat ervoor zorgen dat de kachel niet meer aangaat. Bijvoorbeeld, als de kamertemperatuur 22°C of hoger is en de haardverwarming is ingesteld op 22°C, dan zal de verwarming niet aan gaan totdat de kamertemperatuur onder de 22°C zakt. Selecteer in dat geval een hogere temperatuurinstelling dan de kamertemperatuur en de verwarming zal beginnen te werken. De veiligheidsuitschakeling kan in werking zijn getreden. Schakel het apparaat uit, laat het twee minuten staan en schakel het weer in.
gaat na enige tijd uit	Controleer of de temperatuur niet op de laagste stand staat. Als de kamer warm genoeg is, zal de thermostaat het vuur stoppen en de verwarming inschakelen. Controleer of de schoorsteen/het rookkanaal is afgesloten. Controleer of de raamdetectiesensor niet is geactiveerd.

// 14.0 RESERVEONDERDELEN

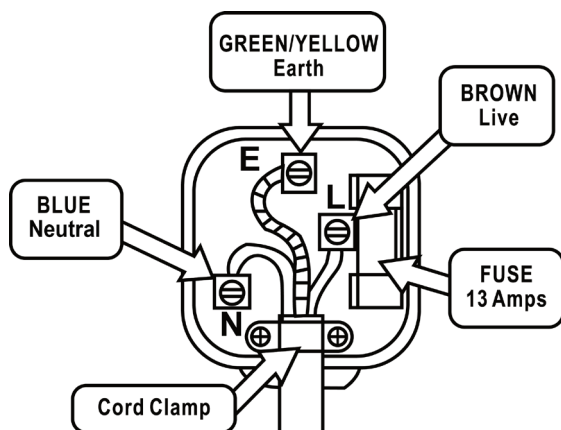
Zie Sectie 3.0 Toestelgegevens voor specificaties van lampen en zekeringen. Gebruik, met uitzondering van lampen en zekeringen, uitsluitend originele reserveonderdelen van de fabrikant die verkrijgbaar zijn bij uw leverancier.

// 15.0 ONDERHOUD

Dit apparaat wordt geleverd met een BS1363 3-pins stekker voorzien van een 13 Ampère zekering. Indien de zekering moet worden vervangen, dient deze te worden vervangen door een zekering van 13 Ampère, goedgekeurd volgens BS1362. Als de netstekker om welke reden dan ook wordt verwijderd/vervallen, let dan op:

De draden in het netsnoer zijn gekleurd volgens de volgende code:

Blauw	Neutraal
Bruin	Onder spanning
Groen/Geel	Aarde



Aangezien de kleuren van de draden in het netsnoer van dit apparaat mogelijk niet overeenkomen met de kleurmarkeringen van de klemmen in uw stekker, gaat u als volgt te werk.

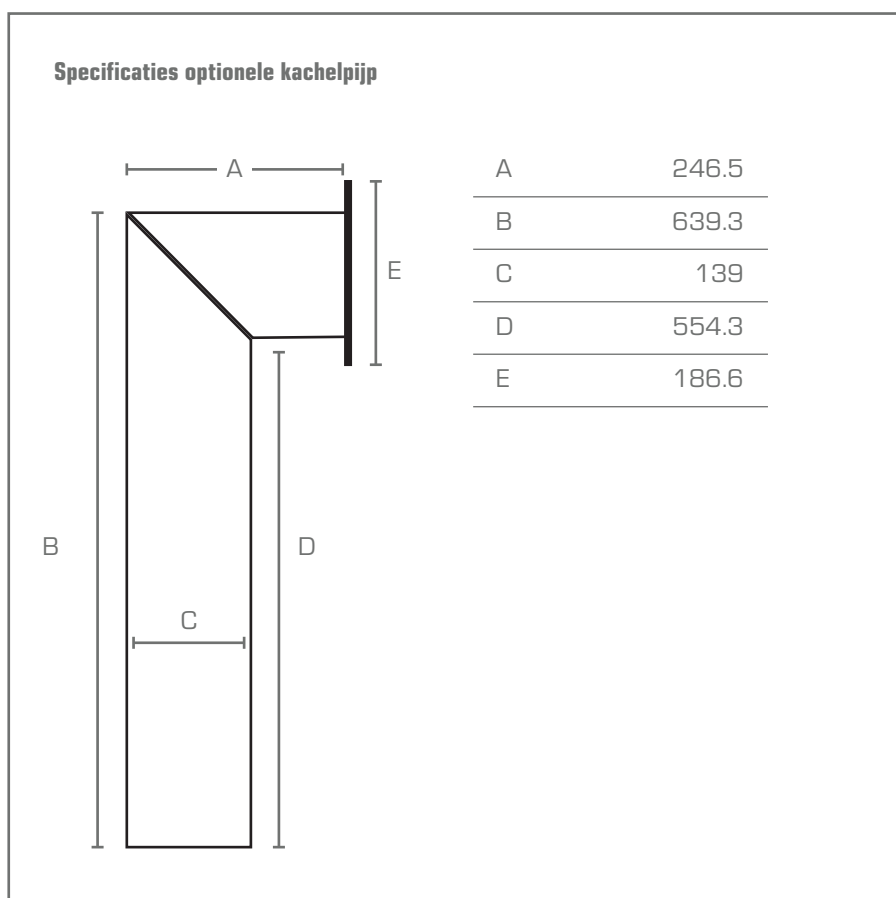
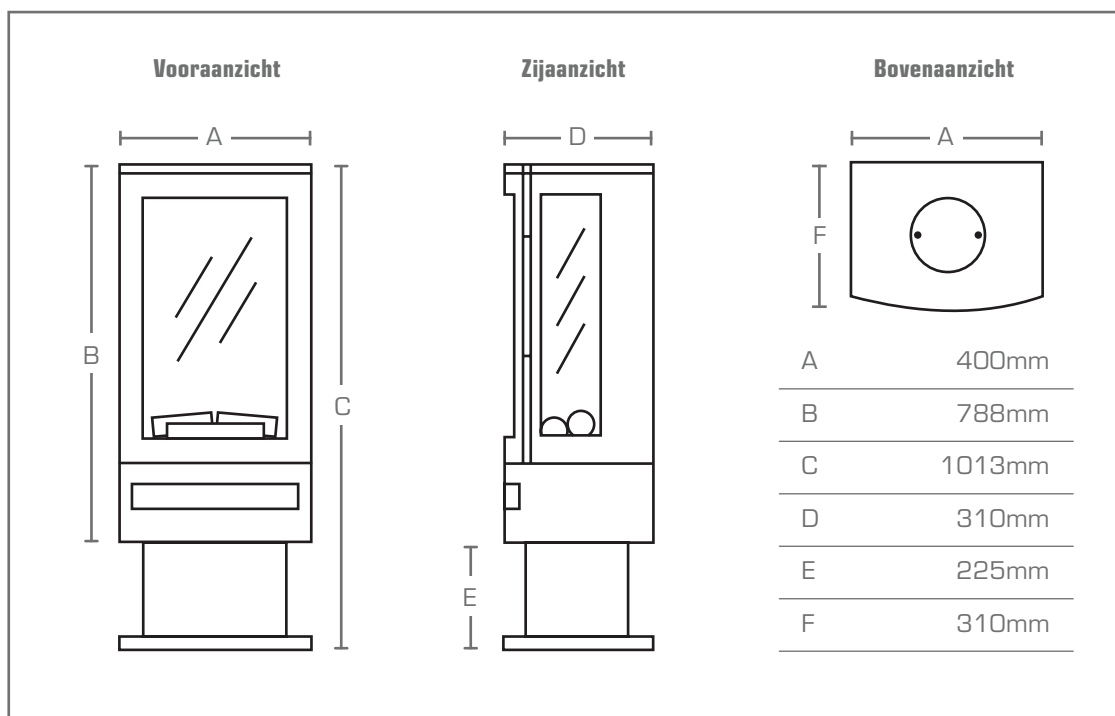
De blauwe draad moet worden aangesloten op de met een N gemarkeerde of zwart gekleurde aansluiting. De bruine draad moet worden aangesloten op de L-aansluiting of de rode kleur. De groen/gele draad moet worden aangesloten op de aarde-aansluiting die is gemarkeerd met een E of met het aarde-symbool.

OPMERKING: Als een gegoten stekker is gemonteerd en moet worden verwijderd, moet u de stekker en de afgesneden kabel met grote zorg weggooien. Zie Sectie 3.0, Toestelgegevens voor de specificaties van de zekeringen. Gebruik, met uitzondering van de zekeringen, uitsluitend originele reserveonderdelen van de fabrikant die verkrijgbaar zijn bij uw leverancier. Er zijn geen interne door de gebruiker te onderhouden onderdelen.

// WAARSCHUWING:

Sluit nooit stroom- of neutrale draden aan op de aardaansluiting van de stekker.

// 16.0 BRAMSHAW AFMETINGEN



// 17.0 DRIE JAAR GARANTIE - VOORWAARDEN

3 JAAR GARANTIE VOORWAARDEN EN CONDITIES

Bij British Fires zijn we trots op kwaliteit en prestaties, zozeer zelfs dat elk elektrisch product van British Fires in aanmerking komt voor 3 jaar garantie bij aankoop bij een erkende dealer. Wij bieden standaard 1 jaar garantie op elk elektrisch product, maar om er zeker van te zijn dat uw product voor nog eens 2 jaar gedekt is, is gratis registratie vereist op onze website

www.britishfires.com/guarantee. De volledige garantievoorwaarden zijn beschikbaar op www.britishfires.com.

Alle apparaten moeten worden geïnstalleerd in een correct geventileerde ruimte in overeenstemming met de installatie-instructies van de fabrikant en de geldende regels. Deze brochure is slechts een leidraad en is niet bedoeld ter vervanging van de installatiehandleiding, die meer gedetailleerde informatie bevat. Al onze haarden hebben een CE-goedkeuring. April 2019. British Fires™

- 1)** Voor elke claim binnen de 3 jaar na aankoopdatum dient u het originele aankoopbewijs te overleggen.
- 2)** Alle toestellen moeten zijn geïnstalleerd en gebruikt in overeenstemming met de instructies van de fabrikant.
- 3)** De aankoop(en) moet(en) gebeuren via een erkende handelaar/kleinhandelaar.

Alle verbruiksartikelen zoals keramiek, kolen, kiezels, houtblokken, schors, kristallen en achterpanelen vallen niet onder de garantie van 3 jaar.

Tijdens de garantieperiode wordt elk product of onderdeel dat een defect of fabricagefout vertoont, kosteloos gerepareerd of vervangen, mits wij de reparatie of vervanging hebben goedgekeurd of uitgevoerd.

Wij aanvaarden of vergoeden niet de kosten van derden die werkzaamheden aan het product uitvoeren of onderdelen monteren, tenzij wij deze werkzaamheden vooraf hebben goedgekeurd.

De garantieperiode wordt niet verlengd, ook niet als wij een product of onderdeel repareren of vervangen.

EEN CLAIM INDIENEN:

Als u een beroep wilt doen op onze garantie en aan alle voorwaarden voor uw product is voldaan, stuur dan de volgende informatie ter attentie van de Serviceafdeling naar onderstaand adres.

U kunt ook e-mailen of faxen. British Fires, Service Department, Reid Street, Christchurch, Dorset, BH23 2BT.

E-MAIL: Guarantee@britishfires.co.uk

FAX: 01202 588639.

Benodigde gegevens:

- 1)** Naam, volledig adres inclusief postcode en telefoonnummer.
- 2)** Een kopie van uw aankoopbewijs (bijv. kassabon of bankafschrift). Dit heeft geen invloed op uw wettelijke rechten.



Afgedankte elektrische producten mogen niet bij het huishoudelijk afval. Recycleer waar voorzieningen aanwezig zijn. Neem contact op met uw gemeente of winkelier voor advies over recycling.

Aangezien ons beleid gericht is op voortdurende verbetering en ontwikkeling, hopen wij dat u begrijpt dat wij het recht hebben om details en/of specificaties zonder voorafgaande kennisgeving te wijzigen.



Dit product voldoet aan conformiteitseisen van de toepasselijke Britse regelgeving.



Dit product voldoet aan de conformiteitseisen van de toepasselijke Europese verordeningen of richtlijnen.



Dit product voldoet aan de conformiteitseisen van de toepasselijke Europese verordeningen of richtlijnen.



Dit product is alleen geschikt voor goed geïsoleerde ruimtes of incidenteel gebruik. Let op: Tenzij anders vermeld, zijn alle rechten, inclusief het auteursrecht op de tekst, afbeeldingen en lay-out van dit boekje eigendom van British Fires. Het is niet toegestaan de inhoud te kopiëren of aan te passen zonder voorafgaande schriftelijke toestemming van British Fires. © 2022 British Fires

Modellen behandeld door deze instructies:

Bramshaw LED
Electric Stove
HS93382CR
HS93382LR

Alle instructies moeten aan de gebruiker worden overhandigd voor veilige bewaring.
Revision C - 07/22

British Fires
Unit 10 Avon Trading Park
Christchurch, Dorset
BH23 2BT,
United Kingdom

RBK House
Irishtown, Athlone
Co. Westmeath
N37 XP52, Ireland

T: 0808 169 9911
W: britishfires.com
E: sales@britishfires.com