

Installatie- en gebruikshandleiding voor Lotus haardinzetten:

**H370, H470, H470W, H570, H570 ecoline,
H570W, H570W ecoline & H700**

Versie 2 - 03.02.2026

INLEIDING	3
INSTALLATIE	4
ONDERSTEL	5
INSTALLATIE VAN DE ROOKOMLEIDINGSPLAAT	5
SCHOORSTEEN	5
INSTALLATIE VAN DE KATALYSATOR	6
TOEVOER VAN VERBRANDINGSLUCHT	7
VEILIGHEIDSINSTRUCTIES	7
HOUT	9
AANBEVOLEN HOUT ALS BRANDSTOF	9
BRANDHOUT VOOR ECOLINE-MODELLEN	9
AANMAAK	9
EERSTE AANSTEKEN	9
WERKING	10
AANSTEKEN EN BIJVULLEN	10
REINIGING EN ONDERHOUD	12
DE INZETHAARD REINIGEN	12
ONDERHOUD VAN DE INBOUWHAARD	12
GOED ADVIES	13
VERBRANDINGSKAMERBEKLEDING	13
GLASRUIT	14
REPARATIEVERF	14
ONDERHOUD / RESERVEONDERDELEN	14
PROBLEMEN, VRAGEN EN ANTWOORDEN	14
LEVERINGSOMVANG VAN DE OPENHAARDINZET	15
AFVALVERWERKING	16
AFVOER VAN VERPAKKING	16
AFVALVERWERKING VAN OVENONDERDELEN	16
AFVOER VAN KATALYSATOR	16
SIKKERHEDSAFSTANDE	17
TECHNISCHE GEGEVENS	18

Beste Lotus-klant,
Gefeliciteerd met uw nieuwe inzethaard. We zijn verheugd dat u voor een kwaliteitsproduct van Lotus hebt gekozen.

Lotus heeft een lange traditie en ontwikkelt en produceert sinds 1979 houtkachels. Wij stellen de hoogste eisen aan onze producten en onze inbouwhaarden zijn voorzien van de nieuwste verbrandingstechnologie, hoogwaardige materialen en vakmanschap, en aantrekkelijke ontwerpen. De haarden zijn het resultaat van goede tradities in combinatie met innovatief denken en stellen hun eigenaren al jarenlang tevreden.

We hopen en geloven dat het u vele gezellige uren zal bezorgen. Voordat u echter ten volle kunt profiteren van uw investering en om ervoor te zorgen dat u nog vele jaren plezier hebt van uw inbouwhaard, dient u deze instructies zorgvuldig door te lezen. Ze bevatten belangrijke informatie en veel nuttige tips. U vindt er ook specifiek advies over hoe u nu en in de komende jaren het meeste uit uw haard kunt halen. Bewaar de instructies daarom op een veilige plaats, zoals u dat ook met elke andere gebruikershandleiding zou doen.

De inbouwhaard is ontworpen voor “intermitterende verbranding”. Dit betekent dat elke keer dat u het vuur aansteekt, het eerst tot sintels moet uitbranden voordat er nieuw hout kan worden toegevoegd – u kunt dit bereiken door de instructies te volgen.

We hopen dat u er veel plezier van zult hebben!

Voordat uw nieuwe inzethaard klaar is om warmte en gezelligheid te verspreiden, dient u deze pagina's zorgvuldig door te lezen. Hier worden de vereisten voor montage en installatie uitgelegd. We verwijzen u ook naar de speciale montage-instructies voor de inzethaard, waarin gedetailleerd wordt uitgelegd hoe de inzethaard uit de afzonderlijke onderdelen wordt gemonteerd.

Lotus raadt aan om de haardinzet te laten installeren door een erkende Lotus-dealer of door een installateur die door een erkende Lotus-dealer wordt aanbevolen.

Zorg ervoor dat de inzethaard altijd zo wordt geplaatst dat de ventilatieroosters voor convectie niet worden geblokkeerd of belemmerd. Het wordt aanbevolen om deze regelmatig te controleren en schoon te maken.

De inbouwhaard moet worden aangesloten in overeenstemming met de geldende nationale en Europese normen en lokale voorschriften. Neem hiervoor vóór de installatie contact op met uw schoorsteenveger. De schoorsteenveger of lokale autoriteiten kunnen u ook informeren over de geldende voorschriften en u de nodige goedkeuring verlenen voor het gebruik van uw inbouwhaard zodra de installatie is voltooid.

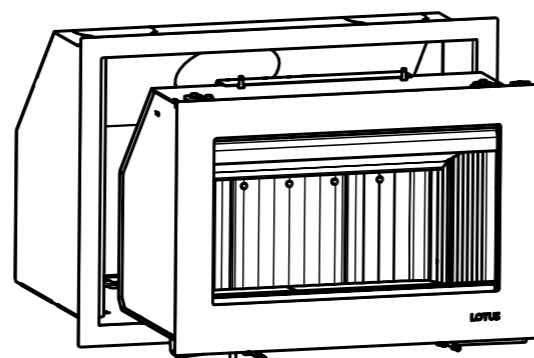
Opmerking: De inzethaard mag niet in gebruik worden genomen voordat de installatie is goedgekeurd en geregistreerd door de bevoegde autoriteit of schoorsteenveger. Buiten de EU kunnen andere voorschriften van toepassing zijn.

De bouw- en brandveiligheidsvoorschriften moeten in acht worden genomen. Lotus-inzethaarden zijn goedgekeurd in overeenstemming met EN 16510. Voor warmte-geïsoleerde brandbare wanden moet de installatienorm DIN 18896 in acht worden genomen. Raadpleeg indien nodig vooraf uw schoorsteenveger.

Alle lokale voorschriften die op een bepaald moment van kracht zijn, inclusief die welke verwijzen naar nationale en Europese normen, moeten tijdens de installatie in acht worden genomen. Elke ongeoorloofde wijziging van de inbouwhaard moet worden vermeden.

De vereiste opening voor de installatie van de inbouwhaard wordt vermeld in de installatie-instructies. Alle H-haardinserts kunnen uit de behuizing worden verwijderd door ze omhoog uit de geleiding te tillen.

De rookgasafvoerpijp, die zowel naar achteren als naar boven kan worden geleid, wordt aangesloten op de schoorsteen.



ONDERSTEL

De basis moet uiteraard stevig zijn en voldoende draagvermogen hebben. Dit is normaal gesproken geen probleem, vooral bij installatie in een open haard.

INSTALLATIE VAN DE ROOKOMLEIDINGSPLAAT

Hieronder wordt weergegeven hoe de rookafbuigplaat moet worden geplaatst. Een dwarsdoorsnede van de inbouwhaard wordt vanaf de zijkant weergegeven (zie afbeelding 1).

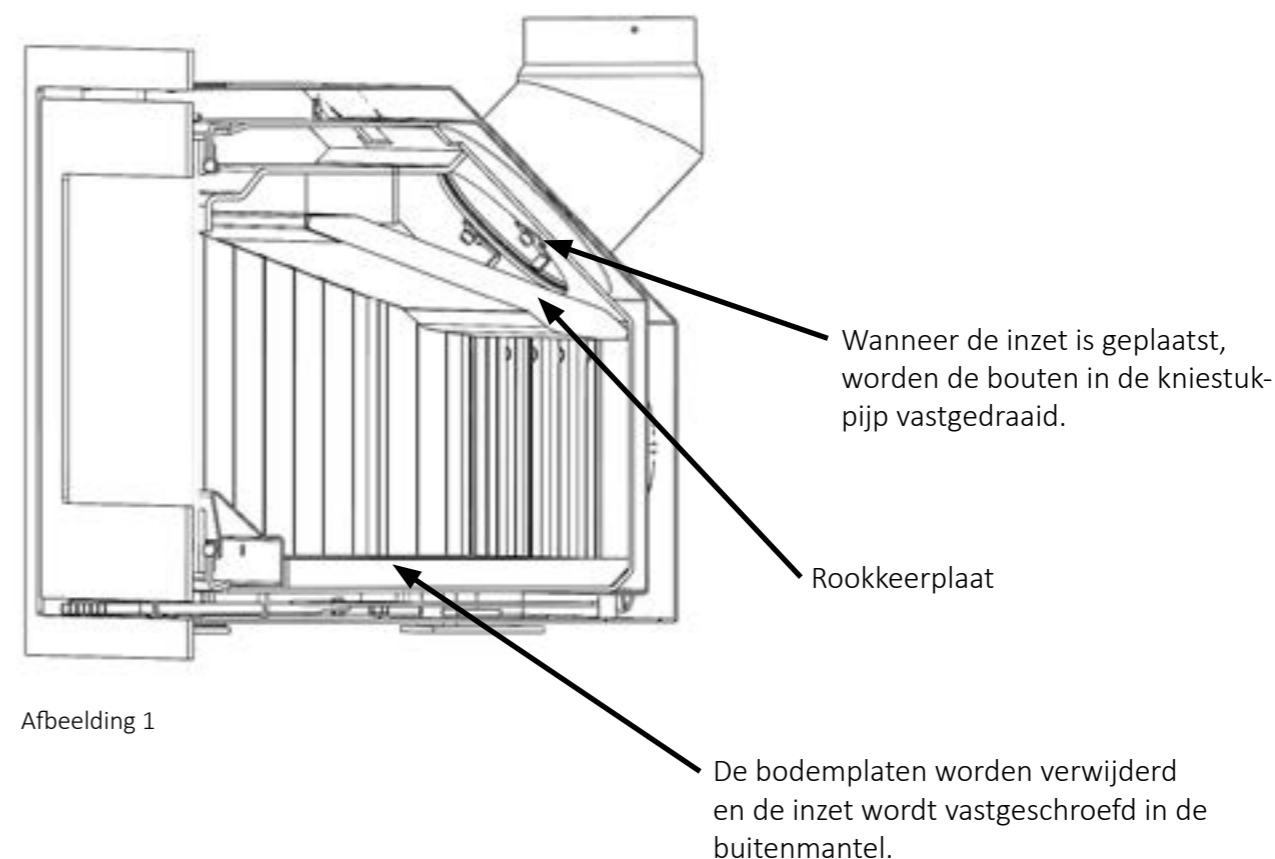
SCHOORSTEEN

Een goede trek in de schoorsteen is cruciaal voor een goede verbranding in de inbouwhaard. Zorg ervoor dat er toegang is tot inspectieluiken.

De effectieve hoogte van de schoorsteen moet doorgaans tussen 3,5 en 4,5 meter liggen. De effectieve hoogte verwijst naar de afstand tussen de bovenrand van de inbouwhaard en de bovenkant van de schoorsteen.

De diameter van de schoorsteen moet minimaal Ø150 mm (binnendiameter) zijn voor stalen schoorstenen en minimaal Ø175-180 mm voor bakstenen schoorstenen of schoorstenen van keramische elementen (), omdat het binnenoppervlak daarvan vaak ruw is en extra weerstand biedt.

Alle aansluitingen en verbindingpunten moeten goed vastzitten en de schoorsteen moet een minimale trek van 1,2 mm waterkolom (12 Pa) garanderen.



Afbeelding 1

INSTALLATIE VAN DE KATALYSATOR

Lotus Ecoline-modellen worden geleverd met een speciaal ontworpen katalysatormodule en één of twee 50 cm lange aansluitleidingen, die door een professionele installateur als onderdeel van de schoorsteen moeten worden geïnstalleerd.

Algemeen

De katalysatoren in Lotus-haardinzethaarden worden gekenmerkt door een lange levensduur en een zeer effectieve emissiereductie onder de juiste omstandigheden. Om hun effectiviteit en functionaliteit gedurende hun hele levensduur te garanderen, is het belangrijk om te zorgen voor een correcte installatie, behandeling, gebruik en reiniging.

Uitpakken en hanteren

De katalysatoren bestaan uit een keramische structuur die is bekleed met een actieve laag van metaaloxiden en edelmetalen. De katalysatoren mogen alleen met handschoenen worden aangeraakt, omdat anders de actieve laag wordt beschadigd en de effectiviteit van de katalysator afneemt.

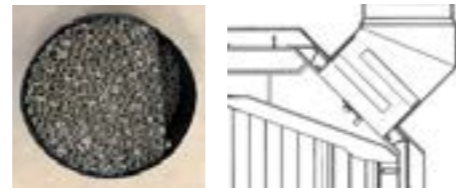
Belangrijk!

De katalysatoren zijn breekbaar en moeten met grote zorg worden behandeld. Stoten of vallen kunnen de katalysator vernielen.

Installatie van de katalysator

De katalysator wordt geïntegreerd in het onderste deel van de bochtpijp van uw inbouwhaard. Hij wordt goed beschermd in een pijp en biedt ideale omstandigheden voor het katalytische naverbrandingsproces. Het is belangrijk om de katalysator correct te plaatsen om de vereiste bypass-opening te garanderen.

Haal de katalysatoren uit de transportverpakking, demonteer de rookdeflectorplaat en duw de katalysator voorzichtig van onderaf in de rookgasafvoerpijp, zoals weergegeven in de afbeelding.



Katalysatormontage gezien vanaf de rookafvoer boven de vermiculiet rookkeerplaat.

Reiniging

Afhankelijk van de gebruiksduur, de brandstof en het gedrag van de gebruiker moet de katalysator worden gereinigd, omdat grove stofdeeltjes uit de rookgasen zich op het oppervlak afzetten. Deze grove stofdeeltjes moeten regelmatig van het oppervlak van de katalysator worden verwijderd.

Als gebruiker van de kachel moet u regelmatig de mate van vervuiling van de katalysator controleren en beslissen of reiniging noodzakelijk is. Dit kan eenvoudig worden gedaan door de katalysator via de verbrandingskamer te verwijderen nadat de rookdeflectorplaten zijn verwijderd. Dit kan door elke kachelgebruiker worden gedaan.

Reinigingsgereedschap

Het volgende kan worden gebruikt om de katalysator te reinigen: Handborstel, verfkwast, borstelkop van een stofzuiger (afbeelding 2).



Afbeelding 2

Levensduur

Bij correct gebruik en onder de juiste verbrandingsomstandigheden is de katalysator zeer duurzaam en robuust ten opzichte van de omgeving boven de verbrandingskamer.

Bij regelmatig inspecteren en reinigen gaat de katalysator minstens 3 stookseizoenen mee zonder dat hij vervangen hoeft te worden.


BELANGRIJK!

Een verstopte katalysator functioneert niet meer zoals bedoeld en moet worden gereinigd of vervangen voordat de haardinsert opnieuw wordt gebruikt. Het is daarom belangrijk om de katalysator regelmatig te controleren door middel van een visuele inspectie.

Om veiligheidsredenen is uw Ecoline-kachel ook uitgerust met een wettelijk verplicht bypasskanaal voor uitlaatgassen, zodat de haardinzet ook bij een verstopte katalysator uitlaatgassen kan blijven afvoeren. Katalysatoren die door teer verstopt zijn, kunnen niet meer worden gereinigd en moeten worden vervangen. De katalysator moet worden verwijderd voordat de schoorsteen en de rookkanalen worden geveegd.

TOEVOER VAN VERBRANDINGSLUCHT

Voor een goede en schone verbranding is het belangrijk dat er voldoende lucht aan het vuur wordt toegevoerd. Om dit mogelijk te maken, is het echter essentieel dat er voldoende lucht wordt toegevoerd aan de ruimte waarin de inbouwhaard is geïnstalleerd.

De meeste kamers hebben voldoende lucht, vooral als sommige deuren tussen kamers in huis open staan. In speciale gevallen kan het nodig zijn om een ventilatieopening aan te brengen in de buitenmuur van de kamer waarin de inbouwhaard is geïnstalleerd. Ventilatieopeningen moeten zo worden geplaatst dat ze niet kunnen worden geblokkeerd.

Er moet voor voldoende verbrandingslucht worden gezorgd. Raadpleeg indien nodig vooraf uw schoorsteenveger als de luchtbehoefte voor de installatie-locatie van de inbouwhaard moet worden berekend. Deze kan u vertellen hoeveel extra lucht er nodig is.

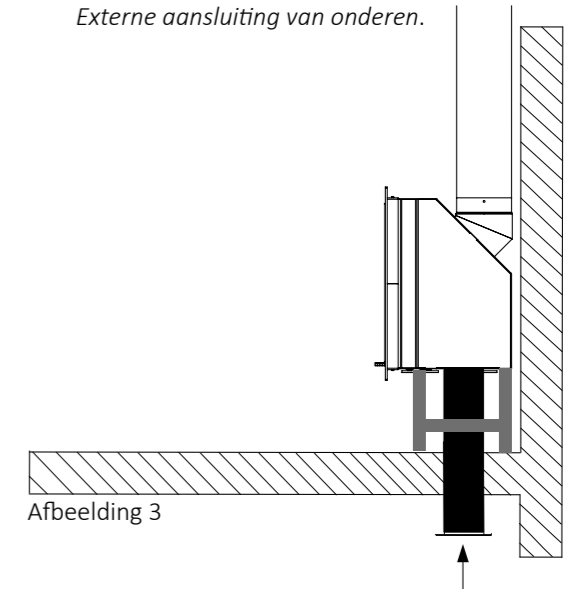
Onvoldoende verbrandingslucht kan een negatief effect hebben op de schoorsteentrek, en andere apparaten die lucht verbruiken en in dezelfde ruimte of in het ruimteluchtsysteem als de haard zijn geïnstalleerd (bijv. afzuigkappen of ventilatoren) kunnen ook een negatief effect hebben op de werking van de haard. In het ergste geval kan dit uw welzijn en veiligheid beïnvloeden. In dergelijke gevallen moeten voldoende luchtcompensatiemaatregelen worden genomen.

Uw nieuwe haard kan ook worden aangesloten op een externe verbrandingsluchttoevoer zoals weergegeven in afbeeldingen 3 en 4. Dit is vooral praktisch in moderne, zeer luchtdichte gebouwen. Voor de externe aansluiting is alleen een aparte kanaalaansluiting op de buitenlucht of het afvoerluchtkanaal van het ventilatiesysteem nodig.

VEILIGHEIDSINSTRUCTIES

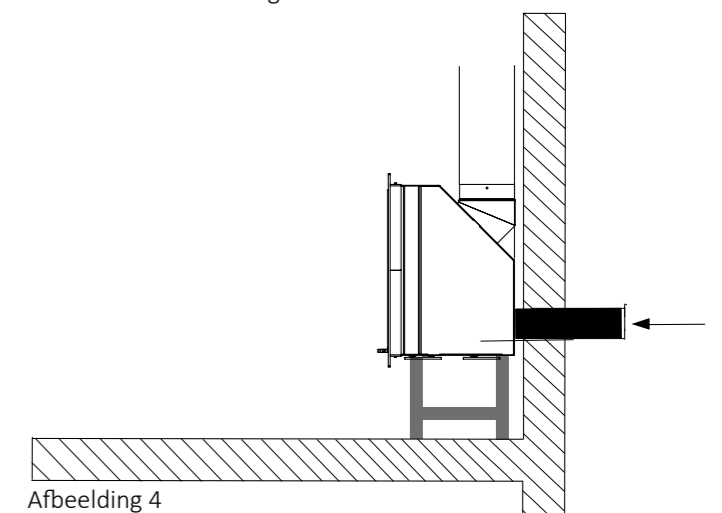
De oppervlakken van de houtkachel worden heet. Delen van de houtkachel, met name de buitenoppervlakken, de deur, de bedieningselementen, de glasplaat en de rookkanalen, worden tijdens het gebruik heet! Wees voorzichtig! Gebruik geschikt gereedschap (1 handschoen wordt meegeleverd).

Optie 1:
Externe aansluiting van onderen.



Afbeelding 3

Optie 2:
Externe aansluiting van achteren.



Afbeelding 4

SCHOORSTEEN EN DIMENSIONERING

Een goede trek in de schoorsteen is cruciaal voor een goede verbranding in de kachel. Een correct gedimensioneerde schoorsteen is niet alleen cruciaal voor de afvoer van rookgassen uit de kachel, maar ook voor de toevoer van verbrandingslucht en dus voor de algehele prestaties van uw nieuwe kachel.

Onvoldoende trek in de schoorsteen kan het aansteken van de kachel bemoeilijken en vervolgens een efficiënte en milieuvriendelijke verbranding in de weg staan.

Aan de andere kant kan een te sterke schoorsteen-trek ervoor zorgen dat er te veel zuurstof wordt aangevoerd en verbranding optreedt, wat een negatief effect kan hebben op het rendement en de emissiewaarden.

Als de architectuur van uw gebouw of het omringende landschap het moeilijk maakt om de schoorsteen te dimensioneren, kan een mechanisch trekregelsysteem een oplossing zijn. Vraag uw schoorsteenveger om advies hierover.

De doorsnede van de schoorsteen moet worden aangepast aan de kachel. De vrije breedte van een stalen schoorsteen moet minimaal $\varnothing 150$ mm (binnenmaat) zijn. Voor gemetselde schoorstenen wordt een vrije breedte van 170 mm aanbevolen, omdat de binnenoppervlakken ruwer zijn en meer roetafzettingen veroorzaken.

De effectieve hoogte moet doorgaans ongeveer 4,5 meter bedragen. De effectieve hoogte verwijst naar de afstand tussen de bovenkant van de kachel en de bovenkant van de schoorsteen. De schoorsteen moet een minimale trek van 12 Pa hebben om een optimale werking van de kachel te garanderen.

Alle aansluitingen en aansluitpunten moeten uiteraard goed afgedicht zijn en er moet toegang zijn tot inspectieopeningen in de schoorsteen. Als uw schoorsteen een rookklep heeft, moet deze een minimale opening van 20 cm² hebben.

Uw Lotus-kachel is goedgekeurd voor aansluiting op een schoorsteen met meerdere rookkanalen die tegelijkertijd worden gebruikt voor meerdere kachels of andere doeleinden. De specifieke lokale omstandigheden moeten worden beoordeeld door de installateur en/of schoorsteenveger.

De schoorsteen moet zijn gedimensioneerd in overeenstemming met EN 13384-1 en-2 of de landspecifieke bouwvoorschriften.

AANBEVOLEN HOUT ALS BRANDSTOF

Verschillende soorten hardhout, zoals beuken-, berken-, essen- of fruitboomhout, zijn zeer geschikt als brandstof.

Hout voor Lotus-haardinzethaarden wordt in stukken van ongeveer 30 cm lang of korter gezaagd en gekloofd tot een dikte van ongeveer 7-9 cm. Een maximaal vochtgehalte van 15-20% is erg belangrijk voor een goede verbranding (15-17% is optimaal).

Als het hout te vochtig is, zal het rendement van de kachel aanzienlijk dalen, omdat een deel van de energie wordt gebruikt om het water te verdampen. De stoom verlaagt de temperatuur in de verbrandingskamer aanzienlijk, wat kan leiden tot condensvorming in de rookkanalen. Deze condensatie kan roest in het rookkanaal veroorzaken; er kan ook druppelend water en teerachtige stoffen ontstaan.

Als het hout te droog is, brandt het te snel in verhouding tot de hoeveelheid toegevoerde lucht en komen er meer deeltjes vrij dan nodig is.

Het wordt ten zeerste afgeraden om hout zoals geïmpregneerd hout, spaanplaat, gekleurde folders of glanzend papier te gebruiken, aangezien deze niet geschikt zijn voor Lotus-haardinzethaarden. Dergelijke materialen ontwikkelen zuren of geven zware metalen af die metalen oppervlakken in de verbrandingskamer kunnen aantasten en corrosie kunnen veroorzaken. Bovendien verbranden behandeld hout en papier niet volledig en schoon, maar geven ze stoffen af aan het rookgas en de as die schadelijk zijn voor het milieu.

BRANDHOUT VOOR ECOLINE-MODELLEN

Lotus Ecoline-haardinzetstukken zijn katalytische haarden, waardoor het nog belangrijker is om de aanbevelingen voor brandstofkeuze op te volgen. Om de haard goed te laten functioneren en een zo milieuvriendelijk mogelijk gebruik van de haard te garanderen, is het uiterst belangrijk om het vuur op de juiste manier aan te steken en de juiste, aanbevolen brandstof te gebruiken.

Houd er rekening mee dat het verbranden van harsrijke houtsoorten zoals sparren en dennen een groter risico op verstopping van de katalysator met zich meebrengt. In dit geval is het belangrijk om de katalysator vaker dan normaal te controleren en te inspecteren.

AANMAAK

Gebruik kleine stukjes gemakkelijk ontvlambaar hout (ca. 2 x 2 cm, lengte ca. 25 cm) om de kachel aan te steken. Dit zorgt ervoor dat de kachel snel opwarmt en de eerste laag sintels vormt voor volgende ladingen. Het is belangrijk dat het aanmaakhout volledig droog is.

EERSTE AANSTEKEN

Zodra de nieuwe kachel is geïnstalleerd en goedgekeurd door de schoorsteenveger, kan deze worden aangestoken. Lotus-haardinzetstukken worden in de fabriek behandeld met een zeer robuuste en hittebestendige speciale verf. Tijdens de eerste paar keer dat het haardinzetstuk wordt aangestoken, kan het een speciale geur afgeven terwijl de verf uithardt.

Deze geur verdwijnt na korte tijd, zodra het haardinzetstuk goed is opgewarmd. Raak het oppervlak tijdens de opwarmfase niet aan om beschadiging of verkleuring te voorkomen. Zorg voor goede ventilatie en voldoende luchttoevoer in de ruimte tijdens het eerste gebruik.

Een Lotus-haard is zo ontworpen dat hij zo gemakkelijk mogelijk correct kan worden aangestoken. Er hoeven maar heel weinig aanpassingen te worden gedaan bij het aansteken van de haard om de best mogelijke ervaring te garanderen.

Het enige wat belangrijk is, is dat de luchttoevoer correct wordt ingesteld en dat het brandhout op de juiste manier wordt geladen. De verbrandingslucht wordt geregeld met de hendel die zich in het midden onder de deur bevindt. De haard inzet verdeelt vervolgens automatisch het luchtvolume tussen primaire lucht, raamspoeling/secundaire lucht en tertiaire lucht.

Daarnaast is het voorbereiden van het vuur van cruciaal belang. Bij het toevoegen van hout moet het vuur worden gevuld volgens het stookschema dat in de technische gegevens wordt vermeld. Het juiste aantal houtblokken wordt volgens het schema op de bodem van de verbrandingskamer gelegd – parallel, kruislings, kriskras, enz. Voor gebruik moet het hout op de juiste lengte worden gezaagd, gekloofd en gedroogd tot het aanbevolen vochtgehalte.

De procedure die door een erkend testinstituut wordt gebruikt om de haard te testen en goed te keuren, wordt hieronder beschreven. Deze methode resulteert in de beste verbranding voor een gegeven schoorsteentrek van 12 Pa. Wanneer u volgens dit -schema stookt, bereikt u zowel een optimale warmte en efficiëntie als het meest milieuvriendelijke gebruik van de haard.

De hoeveelheid hout en de instelling van de luchtklep zijn belangrijk en variëren afhankelijk van het type kachel. De juiste waarden staan vermeld in het stookschema in de technische specificaties aan het einde van deze handleiding. De hoeveelheid brandstof en de klepinstelling kunnen echter worden aangepast aan de individuele verwarmingsbehoeften en de specifieke schoorsteentrek van de betreffende installatie.

De inbouwhaard is getest met beuken- en berkenhout met een vochtgehalte van ca. 16-18%.

AANSTEKEN EN BIJVULLEN

Het wordt aanbevolen om het vuur in een Lotus-haardinzet van bovenaf aan te steken. Open voor het aansteken de luchtklep onder de deur volledig door deze naar buiten te trekken.

Leg 2-3 kleine stukjes/blokjes hout op de laag as op de bodem van de verbrandingskamer. Droog, fijn gekloofd aanmaakhout wordt vervolgens bovenop de onderste stukjes hout in het midden gelegd en gestapeld zoals weergegeven in het onderstaande diagram.

Leg ten slotte een paar aanmaakhoutblokjes en hout-snipperen bovenop de bovenste laag. (zie afbeelding 5).

De hoogte van het vuur mag bij het bijvullen van hout niet hoger zijn dan de onderste rij gaten in het tertiaire luchtkanaal.

Een typische verbranding heeft een interval van 45 minuten.



Afbeelding 5

Als uitgangspunt moet de deur op een kier staan, met een opening van ca. 3 cm. Gebruik het handvat van de deur voor deze functie. Dit zorgt ervoor dat het vuur extra verbrandingslucht krijgt in de kritieke opwarmfase. Steek de aanmaakhoutjes aan en laat de deur op een kier staan onder toezicht.

Wanneer het vuur brandt en het glasraam warm is, kan de deur worden gesloten (ca. 5–10 minuten).

Wanneer het vuur is uitgebrand tot gloeiende kolen (geen vlammen), moet de volgende stookbeurt worden voorbereid. Haal hout volgens het stookschema en open voorzichtig de oven deur zodat de as niet opwaait. Verspreid de gloeiende kolen gelijkmatig en leg de volgende houtstukken in het midden van het verbrandingsvak. Sluit vervolgens de oven deur.

De houtstukken worden dicht tegen elkaar op de bodem gelegd. De stukken ontbranden het beste als ze een gekloofde zijde hebben die naar de deur is gericht en een zijde naar de kolen. Sluit de deur onmiddellijk volledig.

De klep wordt volledig geopend en wacht ca. 4 minuten totdat het hout goed brandt, en stel de luchtregelaar in de middenpositie af. Hoe ver u de luchtregelaar moet indrukken, hangt af van de trek van de schoorsteen, maar de vlammen moeten nu stabiliseren tot een rustig brandend vuur. Er moet echter altijd een “levendige” vlam in het verbrandingsvak aanwezig zijn.

Wanneer het vuur weer is uitgebrand tot gloeiende kolen (geen vlammen), moet u opnieuw stoken zoals hierboven beschreven.

Langzame verbranding

Leg voldoende hout (3,0–3,5 kg verdeeld over 3–5 stukken hout – niet 1 of 2 grote houtblokken) op een goede laag sintels. Zodra het vuur goed brandt, vermindert u de luchttoevoer. Verminder deze nooit zo sterk dat de vlammen niet meer helder en stabiel zijn. Als de luchttoevoer te vroeg wordt geregeld of over het algemeen te laag is, leidt dit tot een slecht rendement en hoge emissies, die schadelijk zijn voor het milieu.

As

Er moet altijd wat as in de verbrandingskamer blijven liggen. Het vuur brandt beter wanneer het hout op een laagje as ligt. De as zorgt ervoor dat de sintels sneller samenkomen en langer blijven branden. Lotus raadt aan om de as op zijn vroegst na de tiende verbranding te verwijderen. In Lotus-kachels zonder aslade kunt u de as het gemakkelijkst verwijderen met een asstofzuiger of, indien nodig, een kleine schep. De as kan in de vuilnisbak worden gegooid zodra deze volledig is afgekoeld. Laat de as altijd minstens 1 à 2 dagen afkoelen voordat u deze weggooit, omdat er nog sintels in kunnen zitten die afval of vuilnis kunnen doen ontbranden.

Na verloop van tijd, als u uw kachel een paar keer hebt gebruikt, zult u beter en meer ervaren worden in het verwarmen en opwarmen van uw huis met uw Lotus-kachel. We hebben een lijst met nuttige tips en adviezen samengesteld om u te helpen uw kachel te onderhouden en er nog vele jaren van te genieten.

Na verloop van tijd, wanneer u de inzethaard een aantal keer hebt gebruikt, zult u steeds beter worden in het verwarmen van uw huis met uw Lotus-kachel en meer ervaring opdoen. We hebben een aantal handige tips en hints verzameld om u te helpen uw kachel jarenlang te onderhouden en ervan te genieten.

DE INZETHAARD REINIGEN

Alle Lotus-inzethaarden worden in de fabriek oppervlaktebehandeld met originele Senotherm-verf in de kleuren "coke" of " " grijs. Deze behandeling veroorzaakt een lichte geur tijdens de eerste paar keer stoken, die na een paar keer aansteken verdwijnt. Zorg voor goede ventilatie. Het oppervlak moet worden gereinigd met een zachte autoborstel met lange haren. Gebruik geen doeken met water of andere vloeistoffen.

De inzethaard moet ook regelmatig van binnen worden schoongemaakt. As, roet en eventuele teerresten moeten van het glas en de verbrandingskamer worden verwijderd. De rookdeflectorplaten moeten ook regelmatig worden verwijderd om roet en vuil te verwijderen, dat zich vaak achter deze platen ophoopt. Controleer tegelijkertijd of de doorgang naar de schoorsteen vrij is. As uit de inzethaard kan nog lang na het laatste gebruik gloeiende resten bevatten, dus doe deze altijd in een vuurvaste bak voordat u deze weggooit. Vergeet niet dat de kachel alleen mag worden schoongemaakt als deze koud is.

Alle Lotus-inzethaarden zijn behandeld met een robuuste, hittebestendige coating, maar oplosmiddelen kunnen het coatingoppervlak beschadigen.

ONDERHOUD VAN DE INBOUWHAARD

Afdichtingen op deuren en ruiten zijn onderhevig aan slijtage. Op het eerste gezicht zien ze er misschien nog prima uit, maar na verloop van tijd gaan ze kapot, vooral onder thermische belasting, en verliezen ze hun afdichtende functie. Afdichtingen moeten indien nodig worden vervangen, omdat een goede verbranding en een schone ruit alleen mogelijk zijn als de inbouwhaard goed is afgedicht.

Lotus adviseert om de afdichtingen regelmatig, minimaal één keer per jaar, te controleren en indien nodig door uw vakhandelaar te laten vervangen. (Afdichtingen zijn slijtageonderdelen en vallen niet onder de garantie.)

VERBRANDINGSKAMERBEKLEDING

De zijkanten van de verbrandingskamer zijn bekleed met keramische en minerale platen, die dienen om de stalen structuur van de kachel te beschermen, een hoge en efficiënte verbrandingstemperatuur te garanderen en bij te dragen aan een optimale verdeling van de verbrandingslucht. De bekleding kan breken of slijten als deze overbelast wordt. De platen zijn gemaakt van vermiculiet, een isolerend materiaal.

De bekleding is broos en na verloop van tijd kunnen er kleine scheurtjes en afbrokkelingen ontstaan als gevolg van het gebruik van de kachel. Deze kleine scheurtjes in de bekleding van de verbrandingskamer hebben geen invloed op de werking van de kachel. Bij zware slijtage moet het materiaal uiterlijk worden vervangen wanneer de platen een dikte van ongeveer 1,5 cm hebben bereikt.

Vermiculiet is licht poreus. Om te voorkomen dat de platen beschadigd raken of breken, is het belangrijk om het hout niet op een on e manier in de kachel te gooien, maar het in het midden van de verbrandingskamer te plaatsen zonder de zijpanelen te raken.

Als een paneel toch breekt, heeft dit geen invloed op het isolerende effect van het paneel. Vervang-

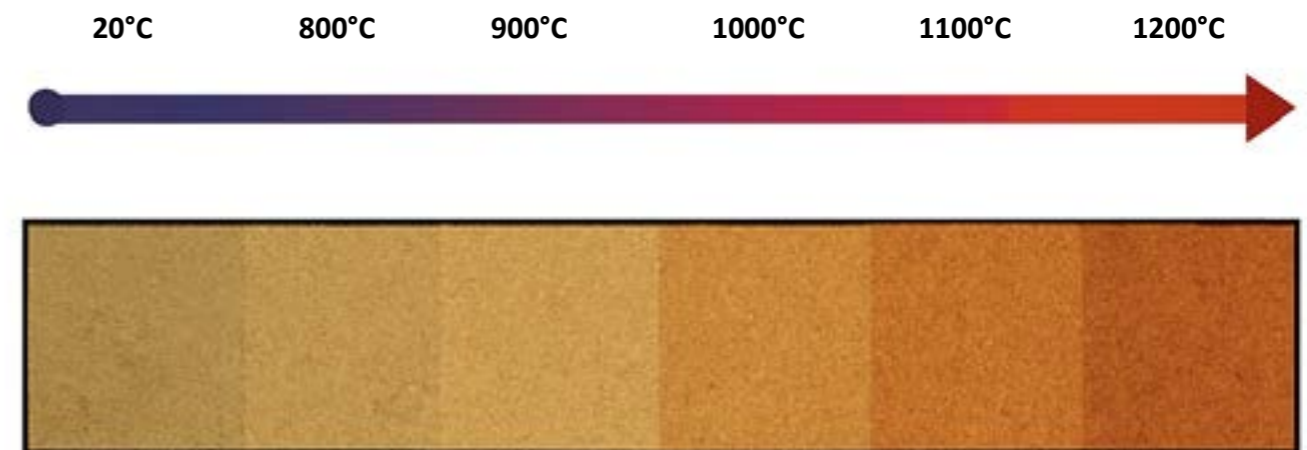
ingssets voor de bekleding van de verbrandingskamer zijn verkrijgbaar bij Lotus-dealers.

Overmatig stoken met te veel of verkeerde brandstof kan echter schade aan de bekleding veroorzaken, en de bekleding kan ook breken als er hard tegen wordt gestoten met een houtblok of ander materiaal.

Mineralen vermiculietisolatie kan verkleuren bij blootstelling aan hoge temperaturen.

Als het vermiculiet aan bijzonder hoge temperaturen is blootgesteld, kan het een roodachtige kleur krijgen. Het materiaal behoudt echter zijn isolerende eigenschappen (zie afbeelding 6).

De bekleding van de verbrandingskamer is een slijtageonderdeel en valt niet onder de garantie. Deze moet worden vervangen als deze is doorgebrand of losse splinters vertoont. Neem contact op met uw dealer voor meer informatie over originele reserveonderdelen.



Afbeelding 6

GLASRUIT

De glasruiten van de kachel zijn gemaakt van speciaal keramisch glas en zijn daardoor zeer hittebestendig. Bij correct gebruik reinigt de speciale ruitenspoelfunctie het glas automatisch, zodat het helder en transparant blijft en u kunt genieten van het spel van de vlammen.

Buiten normaal gebruik, bijvoorbeeld bij het aansteken van de kachel of wanneer het vuur uitgaat, kan bij lage temperaturen en dus bij een lage toevoer van verbrandingslucht roet op het glas neerslaan. Wanneer de kachel koud is, kan het glas worden gereinigd met een zachte doek of een glasspons.

Als de temperatuur te hoog is, wordt het glas melkachtig wit. Tijdens het speciale productieproces kunnen in uitzonderlijke gevallen microbellen in het glas ontstaan; dit is geen kwaliteitsgebrek.

(De glasplaat valt niet onder de garantie.)

De glasplaat mag niet bij het normale glasafval worden weggegooid, maar moet als keramisch afval worden afgevoerd.

REPARATIEVERF

Spuitreparatieverf kan vlekken of kleine krassen veroorzaakt door voorwerpen of andere invloeden bedekken. Grotere beschadigingen moeten worden geschuurd met fijne staalwol, gestofzuigd en vervolgens gespoten.

De spuitbus moet krachtig worden geschud en de spray moet worden aangebracht vanaf een afstand van 15-20 cm. Het is erg belangrijk dat de oven is uitgeschakeld en volledig is afgekoeld voordat u de spray gebruikt, omdat er anders brandgevaar en ernstige schade kan ontstaan.

De originele speciale verf is als reparatiespray verkrijgbaar bij uw plaatselijke Lotus-dealer.

ONDERHOUD / RESERVEONDERDELEN

Bewegende onderdelen kunnen bij veelvuldig gebruik slijten. Gebruik alleen originele reserveonderdelen. Aan het einde van elk stookseizoen raden wij u aan uw kachel te laten onderhouden door uw Lotus-dealer.

Alle bewegende onderdelen (scharnieren en vergrendelingsmechanismen) moeten minstens één keer per jaar worden behandeld met een hittebestendig smeermiddel. Dit verlengt de levensduur van de bewegende onderdelen en zorgt ervoor dat ze goed blijven functioneren.

PROBLEMEN, VRAGEN EN ANTWOORDEN

Als u problemen ondervindt met uw Lotus-kachel, kunnen de oorzaken liggen in een van de meest voorkomende problemen die hieronder worden vermeld:

De open haard brandt slecht of kan uitgaan

Hiervoor kunnen verschillende redenen zijn. De meest voorkomende zijn:

- De luchtopening is niet ver genoeg open.
- Het brandhout is te nat.
- De trek in de schoorsteen is te laag; deze kan verstopt zijn of lekken.
- Het sintelbed was te klein of was uitgebrand en gaf niet genoeg warmte af om de stukken hout te ontsteken.

Afhankelijk van het probleem kan het nodig zijn om contact op te nemen met uw Lotus-dealer of een schoorsteenveger.

De haard is moeilijk te regelen – hij brandt te snel

Als de open haard nieuw is, controleer dan of u de gebruiksaanwijzing hebt gevolgd en de luchttoevoer correct hebt ingesteld.

Als de kachel ouder is dan een jaar of intensief is gebruikt, kan het nodig zijn om de afdichtingen te vervangen.

Controleer ook of de bovenste rookdeflectorplaten correct zijn geplaatst en volledig zijn ingeschoven.

Slechte trek na installatie

Controleer of de installatie-instructies correct zijn opgevolgd en of de rookdeflectorplaten correct zijn geplaatst. Er kunnen ook problemen zijn met de schoorsteen:

- Zijn de diameter en lengte zoals aanbevolen?
- Is de doorsnede van de schoorsteen vrij?
- Zijn de rookkanalen en overgangen vrij?
- Is er een klep in de schoorsteen die moet worden afgesteld?

Neem indien nodig contact op met een schoorsteenveger om het probleem op te lossen.

Geur van rook en roet

Dit kan worden veroorzaakt door terugstromende wind in de schoorsteen en treedt op onder bepaalde weersomstandigheden.

- Heeft de schoorsteen de vereiste effectieve hoogte?
- Staan er hoge bomen of gebouwen in de directe omgeving van de schoorsteen?
- Is er voldoende verbrandingslucht?

Als ramen en deuren goed gesloten zijn, kan dit leiden tot onderdruk in de ruimte, waardoor de luchttoevoer wordt beperkt en de schoorsteentrek sterk afneemt.

Als de schoorsteen vroeger was aangesloten op een ander type kachel met een andere brandstof (olie, cokes, enz.), kunnen oudere roetresten een sterke geur blijven afgeven.

Een afzuigkap of ventilatiesysteem in dezelfde ruimte kan een zeer hoge onderdruk veroorzaken, waardoor rookgassen de ruimte worden ingevoerd. Het is daarom essentieel om een veiligheidsvoorziening te installeren die ervoor zorgt dat er altijd voldoende verbrandingslucht in de ruimte aanwezig is.

Verwarming tijdens de overgangperiode

Wanneer de buitentemperatuur rond de 15 °C of hoger ligt, werkt uw kachel mogelijk niet goed.

Kleine temperatuurverschillen leiden tot een verminderde trek in de schoorsteen. Dit kan resulteren in een slechte ontsteking, onvolledige verbranding, verhoogde rookvorming met roetafzetting op het glas en rookontwikkeling bij het openen van de kacheldeur.

Let op bij schoorsteenbrand

Als er onjuiste of te vochtige brandstof wordt gebruikt, kunnen afzettingen in de schoorsteen een schoorsteenbrand veroorzaken. Sluit onmiddellijk alle luchtopeningen in de schoorsteen en waarschuw de brandweer. Na de brand moet de schoorsteen door een specialist worden gecontroleerd op scheuren en lekken.

Speciale opmerkingen

Als de inbouwhaard wordt gebruikt bij een belasting die aanzienlijk hoger is dan het nominale verwarmingsvermogen of als andere brandstoffen dan de gespecificeerde worden gebruikt, vervalt de garantie van de fabrikant.

LEVERINGSOMVANG VAN DE OPENHAARDINZET

Afhankelijk van het gekozen kachelmodel worden diverse accessoires en benodigdheden voor de montage en installatie meegeleverd. Alle kachels worden geleverd met montage- en gebruiksaanwijzingen, een montageset voor de aansluiting van de rookgasafvoerpijp en een handschoen.



AFVOER VAN VERPAKKING

Houten verpakking: voor recycling of afvalverwerking.

Rekfolie/plastic folie: voor recycling of afvalverwerking.

Plastic zakken: voor recycling of afvalverwerking.

AFVALVERWERKING VAN OVENONDERDELEN

Staal/gietijzer: voor recycling of afvalverwerking.

Isolatie van de verbrandingskamer: voor afvalverwerking.

Afdichtingen: voor verwijdering.

Glas: Afvoeren als keramisch afval.

AFVOER VAN KATALYSATOR

Aan het einde van zijn levensduur of bij beschadiging moet de katalysator worden vervangen. De gebruikte katalysator hoeft echter niet te worden weggegooid. De metalen in de katalysator kunnen grotendeels worden hergebruikt en gerecycled. U kunt uw gebruikte katalysator daarom bij aankoop van een nieuwe terugbrengen naar uw dealer. Lotus zorgt er dan voor dat deze op een milieuvriendelijke en correcte manier wordt hergebruikt.

De wettelijk verplichte veiligheidstest heeft een aantal minimumafstanden vastgesteld die belangrijk zijn om na te leven. De afstanden zijn te vinden in het technische gegevensblad van de haardinzet achter in deze handleiding en op het typeplaatje.

Veiligheidsafstanden tot brandbare materialen

Wanneer de haardinzet wordt geplaatst in een bestaande gemetselde open haard, zullen de eisen voor afstand tot brandbare materialen en vloerbrandbeveiliging doorgaans in orde zijn.

Bij nieuwbouw wordt verwezen naar eventuele lokale voorschriften omtrent brandbeveiliging enz. Neem eventueel contact op met uw schoorsteenveger voor verduidelijking van eventuele vragen.

- dC:** Tot het plafond
- dP:** Voorzijde
- dF:** Straling naar de vloer voor de kachel
- dB:** Onderkant
- dL:** Zijdelingse straling naar de muur
- dS:** Zijkant
- dR:** Achterkant

Bij de plaatsing van uw nieuwe haardinzet in huis moet om veiligheidsredenen speciaal rekening worden gehouden met afstanden tot brandbare materialen, zoals brandbare wanden, meubels, enz.

De wettelijk verplichte veiligheidstest heeft een aantal minimumafstanden vastgesteld die belangrijk zijn om na te leven.

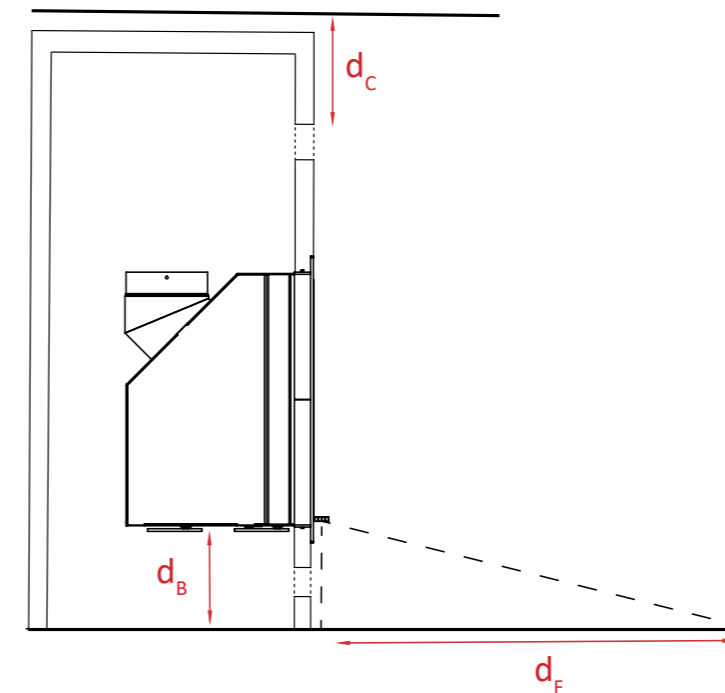
Die verscheidenen Abstände sind unten dargestellt (Abbildungen 6 und 7).

Haardinzetten moeten bij brandbare materialen worden geïsoleerd, dit gebeurt met behulp van een inbouwkast.

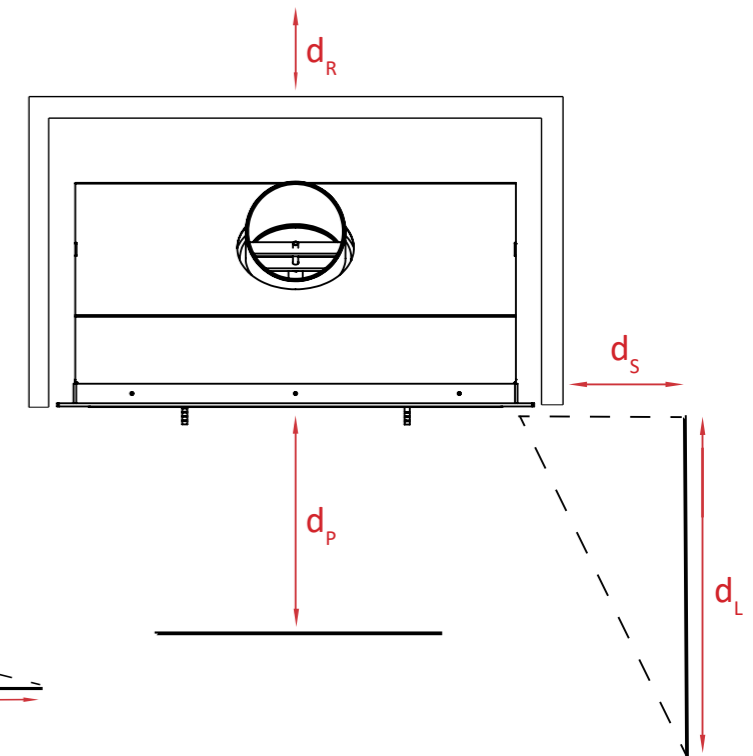
Het isolatiemateriaal is gespecificeerd onder de technische gegevens van elke haardinzet.

OPMERKING!

Bij gebruik van een rooster moet het openingsoppervlak nog steeds worden aangehouden. Dit kan betekenen dat er een grotere opening moet worden gemaakt om hetzelfde openingsoppervlak te behouden.



Afbeeldingen 6



Afbeeldingen 7

TECHNISCHE GEGEVENS

Test volgens EN 16510-2-2		
P_{nom}	Nominaal vermogen	5,8 kW
η_{nom}	Rendement bij nominaal vermogen	77 %
η_S	Seizoensrendement bij nominaal vermogen	≥65 %
E_{EI}	Energie-efficiëntie-index	102 A
CO_{nom}	CO-uitstoot 13% O ₂ bij nominaal vermogen	≤1250 mg/m ³
NO_{xnom}	NO _x -emissies 13% O ₂ bij nominaal vermogen	≤200 mg/m ³
OGC_{nom}	Koolwaterstofemissies 13% O ₂ bij nominaal vermogen	≤120 mg/m ³
PM_{nom}	Deeltjesemissies 13% O ₂ bij nominaal vermogen	≤40 mg/m ³
p_{nom}	Minimale rookafvoer bij nominaal vermogen	12 Pa
T_{snom}	Rookgastemperatuur bij nominaal vermogen	363 °C
$\Phi_{f,g nom}$	Rookgasmassastroom bij nominaal vermogen	5,5 g/s
T_{class}	Schoorsteenclassificatie	T400- G
CON or INT	Continu bedrijf (CON) / Intermitterend bedrijf (INT)	INT
Type	Oventype	BE

Technische basisgegevens


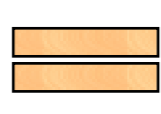

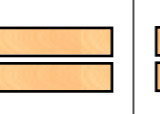
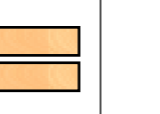
d_{out}	Diameter rookgasafvoer	150 mm
m_{chim}	Maximale belasting van de schoorsteen op de kachel	0 kg
m	Massa (gewicht)	87 kg
H/B/D	Algemene afmetingen- hoogte/breedte/diepte	530/735/340 mm

Minimale afstanden tot brandbare materialen

d_B	Onder de basis	300 mm
d_F	Voorzijde tot onderste voorste stralingsgebied	0 mm
d_C	Van bovenkant oven tot plafond	750 mm
d_R	Achter	0 mm
d_S	Zijkanten	0 mm
d_L	Stralingsgebied van voorzijde tot zijkant voorzijde	720 mm
d_p	Voorkant	1400 mm
d_{non}	Minimale afstanden tot onbrandbare wanden	0 mm
s	Dikte isolatiemateriaal	90/90/NPD/0* mm

*Zie voor meer informatie de prestatieverklaring (DoP)

STOOKSCHEMA

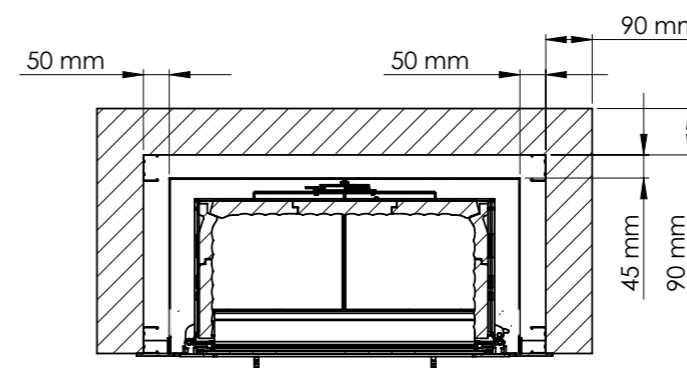
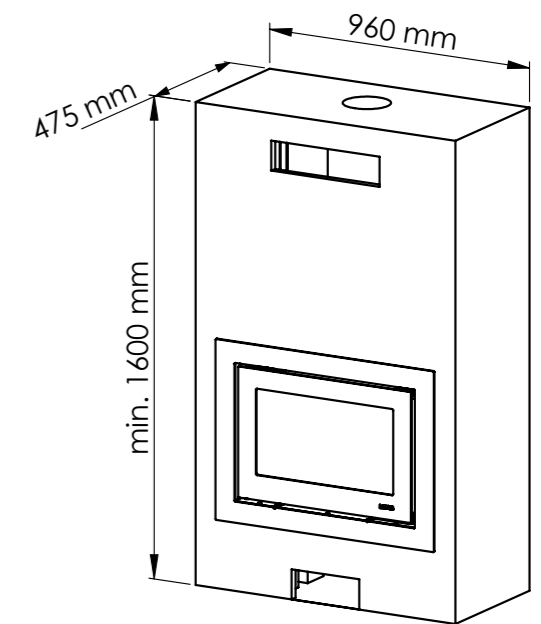
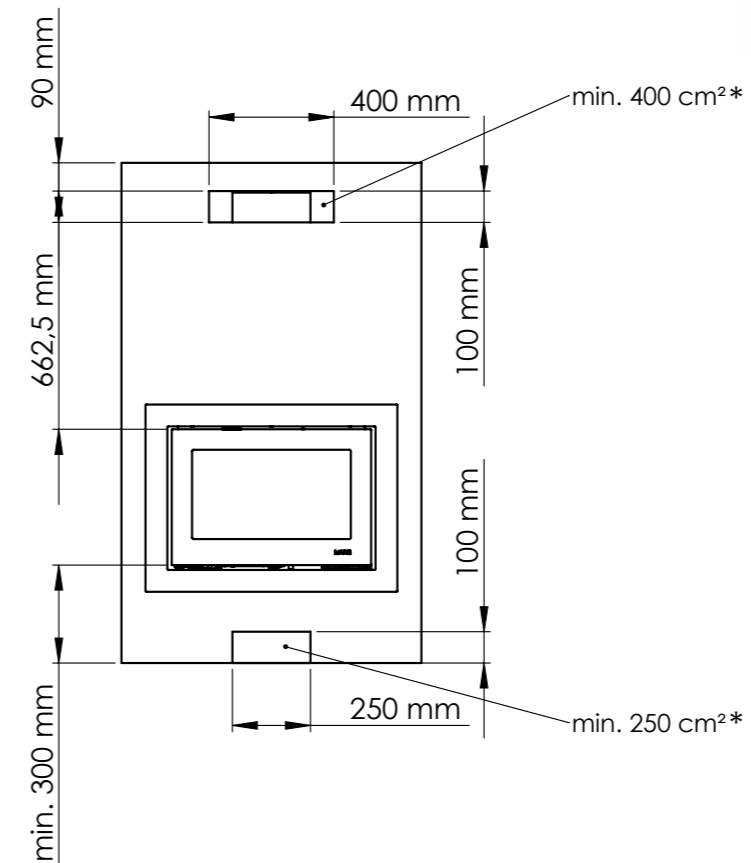
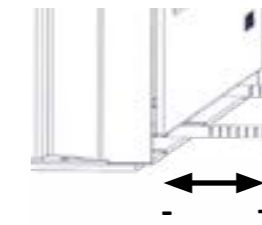
Aanbevolen brandstofcode: Brandhout (I)						
	Ontsteking	Voorverbranding	Vuren	Vuren	Vuren	Vuren
Brandhout (kg)	1,5	1,5	1,3	1,3	1,3	enz.
Positie en lengte van brandhout	20 cm 	22 cm 	22 cm 	22 cm 	22 cm 	enz.

Neem contact op met Lotus voor een uitgebreide stookgids, bij een nominale test of bij afname voor marktcontrole.

PLAATSING
Isolatiemateriaal:

Minerale wol volgens EN 14303

min. temp. 680 °C: $\lambda = 0,04 \text{ W/mK}$; $\rho = \text{min. } 80 \text{ kg/m}^3$

DE LUCHTKLEP AFSTELLEN


*Konvektionsareal

TECHNISCHE GEGEVENS

Test volgens EN 16510-2-2		
P_{nom}	Nominaal vermogen	7 kW
η_{nom}	Rendement bij nominaal vermogen	81 %
η_S	Seizoensrendement bij nominaal vermogen	≥65 %
E_{EI}	Energie-efficiëntie-index	107 A+
CO_{nom}	CO-uitstoot 13% O ₂ bij nominaal vermogen	≤1250 mg/m ³
NO_{xnom}	NO _x -emissies 13% O ₂ bij nominaal vermogen	≤200 mg/m ³
OGC_{nom}	Koolwaterstofemissies 13% O ₂ bij nominaal vermogen	≤120 mg/m ³
PM_{nom}	Deeltjesemissies 13% O ₂ bij nominaal vermogen	≤40 mg/m ³
p_{nom}	Minimale rookafvoer bij nominaal vermogen	12 Pa
T_{snom}	Rookgastemperatuur bij nominaal vermogen	315 °C
Φ_{f,g nom}	Rookgasmassastroom bij nominaal vermogen	6,8 g/s
Tclass	Schoorsteenclassificatie	T400- G
CON or INT	Continu bedrijf (CON) / Intermitterend bedrijf (INT)	INT
Type	Oventype	BE

Technische basisgegevens




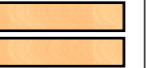

d_{out}	Diameter rookgasafvoer	150 mm
m_{chim}	Maximale belasting van de schoorsteen op de kachel	0 kg
m	Massa (gewicht)	120 kg
H/B/D	Algemene afmetingen- hoogte/breedte/diepte	530/950/440 mm

Minimale afstanden tot brandbare materialen

d_B	Onder de basis	400 mm
d_F	Voorzijde tot onderste voorste stralingsgebied	0 mm
d_C	Van bovenkant oven tot plafond	750 mm
d_R	Achter	0 mm
d_S	Zijkanten	0 mm
d_L	Stralingsgebied van voorzijde tot zijkant voorzijde	720 mm
d_p	Voorkant	800 mm
d_{non}	Minimale afstanden tot onbrandbare wanden	0 mm
s	Dikte isolatiemateriaal	50/50/NPD/0* mm

*Zie voor meer informatie de prestatieverklaring (DoP)

STOOKSCHEMA

Aanbevolen brandstofcode: Brandhout (I)						
	Ontsteking	Voorverbranding	Vuren	Vuren	Vuren	Vuren
Brandhout (kg)	2,0	2,0	1,5-2	1,5-2	1,5-2	enz.
Positie en lengte van brandhout	20 cm 	22 cm 	22 cm 	22 cm 	22 cm 	enz.

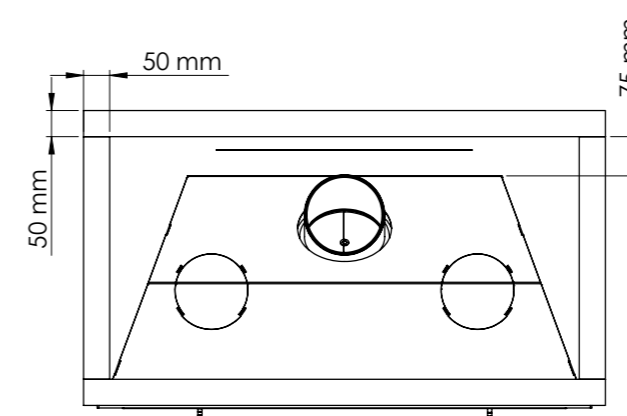
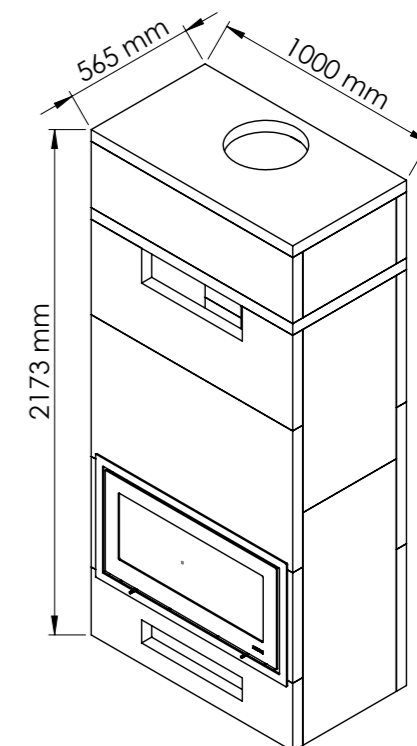
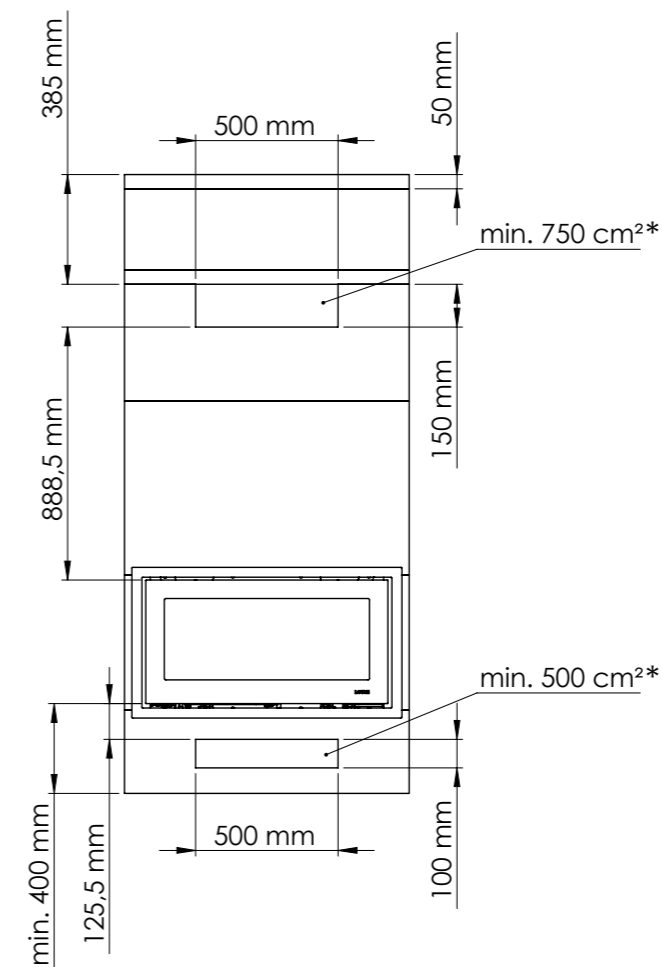
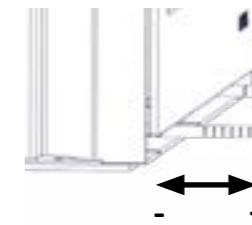
Neem contact op met Lotus voor een uitgebreide stookgids, bij een nominale test of bij afname voor marktcontrole.

PLAATSING
Isolatiemateriaal:

min. temp. 950 °C

$\lambda_{600, \text{tr}} = 0,15 \text{ W}/(\text{m} \cdot \text{K})$

$\rho = \text{min. } 245 \text{ kg}/\text{m}^3$

DE LUCHTKLEP AFSTELLEN


*Konvektionsareal

TECHNISCHE GEGEVENS

Test volgens EN 16510-2-2		
P_{nom}	Nominaal vermogen	6 kW
η_{nom}	Rendement bij nominaal vermogen	84 %
η_S	Seizoensrendement bij nominaal vermogen	≥65 %
E_{EI}	Energie-efficiëntie-index	112 A+
CO_{nom}	CO-uitstoot 13% O ₂ bij nominaal vermogen	≤1250 mg/m ³
NO_{xnom}	NO _x -emissies 13% O ₂ bij nominaal vermogen	≤200 mg/m ³
OGC_{nom}	Koolwaterstofemissies 13% O ₂ bij nominaal vermogen	≤120 mg/m ³
PM_{nom}	Deeltjesemissies 13% O ₂ bij nominaal vermogen	≤40 mg/m ³
p_{nom}	Minimale rookafvoer bij nominaal vermogen	12 Pa
T_{snom}	Rookgastemperatuur bij nominaal vermogen	302 °C
$\Phi_{f,g nom}$	Rookgasmassastroom bij nominaal vermogen	4,8 g/s
T_{class}	Schoorsteenclassificatie	T400- G
CON or INT	Continu bedrijf (CON) / Intermitterend bedrijf (INT)	INT
Type	Oventype	BE

Technische basisgegevens


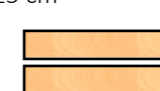
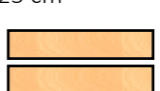
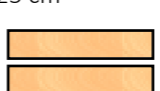
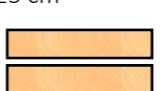
d_{out}	Diameter rookgasafvoer	150 mm
m_{chim}	Maximale belasting van de schoorsteen op de kachel	0 kg
m	Massa (gewicht)	111 kg
H/B/D	Algemene afmetingen- hoogte/breedte/diepte	655/755/440 mm

Minimale afstanden tot brandbare materialen

d_B	Onder de basis	300 mm
d_F	Voorzijde tot onderste voorste stralingsgebied	0 mm
d_C	Van bovenkant oven tot plafond	750 mm
d_R	Achter	0 mm
d_S	Zijkanten	0 mm
d_L	Stralingsgebied van voorzijde tot zijkant voorzijde	720 mm
d_P	Voorkant	800 mm
d_{non}	Minimale afstanden tot onbrandbare wanden	0 mm
s	Dikte isolatiemateriaal	60/60/NPD/40* mm

*Zie voor meer informatie de prestatieverklaring (DoP)

STOOKSCHEMA

Aanbevolen brandstofcode: Brandhout (I)						
	Ontsteking	Voorverbranding	Vuren	Vuren	Vuren	Vuren
Brandhout (kg)	2,9	1,4	1,4	1,4	1,4	enz.
Demperinstelling (mm)	100% open (55 mm)	33 mm na 2:15 min	35 mm na 2:00 min	35 mm na 2:10 min	35 mm na 2:10 min	enz.
Positie en lengte van brandhout	25 cm 	25 cm 	25 cm 	25 cm 	25 cm 	enz.

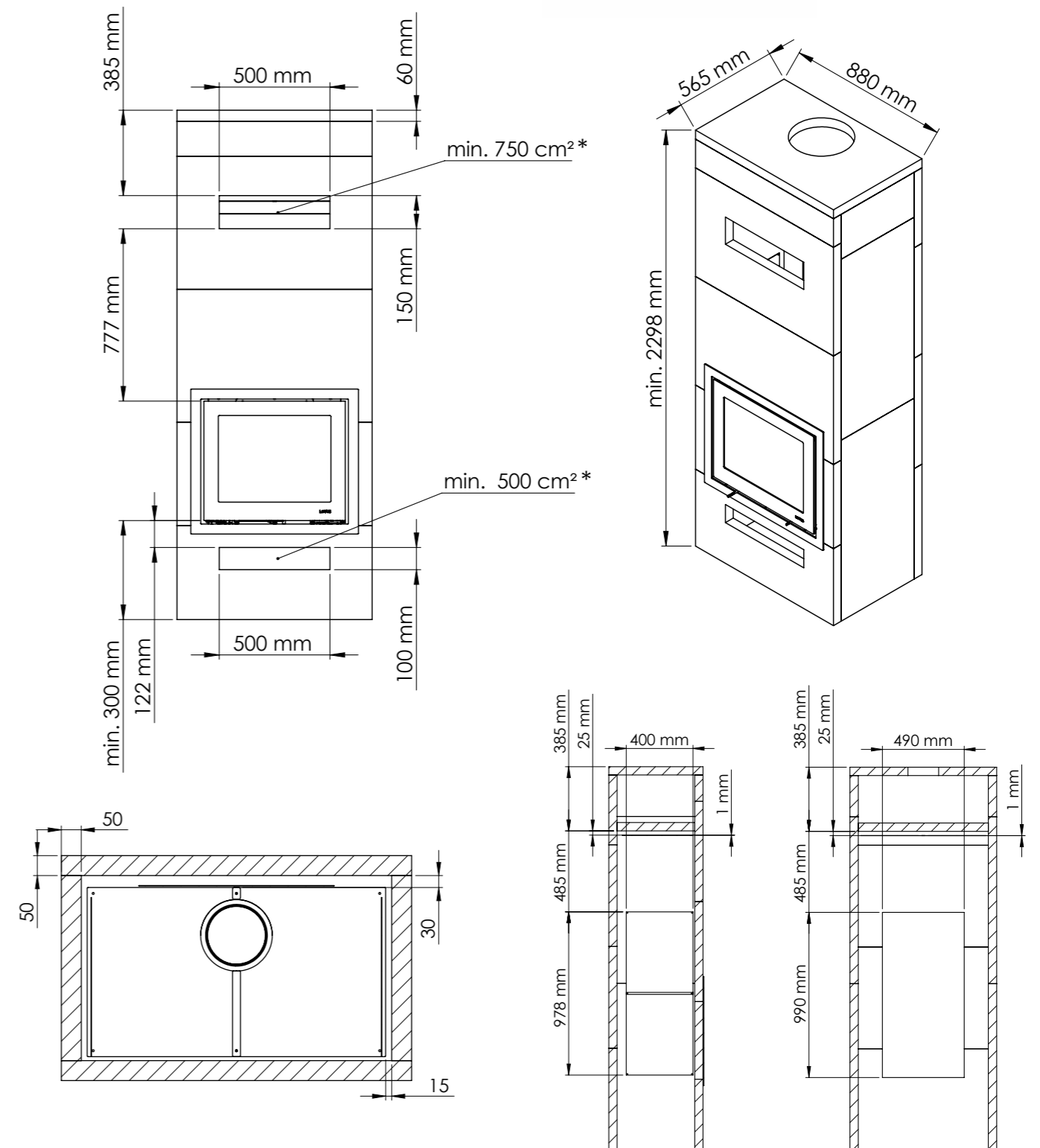
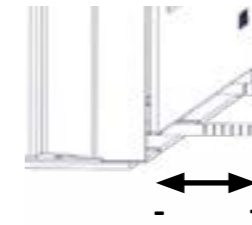
Neem contact op met Lotus voor een uitgebreide stookgids, bij een nominale test of bij afname voor marktcontrole.

PLAATSING
Isolatiemateriaal:

min. temp. 700 °C

$\lambda_{200, tr} \leq 0,090 \text{ W/(m}\cdot\text{K)}$

$\rho = \text{min. } 247 \text{ kg/m}^3$

DE LUCHTKLEP AFSTELLEN


*Konvektionsareal

Warmteschilden – 1 mm galvalvaniseerd staal

TECHNISCHE GEGEVENS



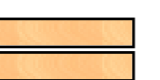


Test volgens EN 16510-2-2		
P_{nom}	Nominaal vermogen	6 kW
η_{nom}	Rendement bij nominaal vermogen	86 %
η_S	Seizoensrendement bij nominaal vermogen	≥65 %
E_{EI}	Energie-efficiëntie-index	115 A+
CO_{nom}	CO-uitstoot 13% O ₂ bij nominaal vermogen	≤1250 mg/m ³
NO_{xnom}	NO _x -emissies 13% O ₂ bij nominaal vermogen	≤200 mg/m ³
OGC_{nom}	Koolwaterstofemissies 13% O ₂ bij nominaal vermogen	≤120 mg/m ³
PM_{nom}	Deeltjesemissies 13% O ₂ bij nominaal vermogen	≤40 mg/m ³
p_{nom}	Minimale rookafvoer bij nominaal vermogen	12 Pa
T_{snom}	Rookgastemperatuur bij nominaal vermogen	239 °C
Φ_{f,g nom}	Rookgasmassastroom bij nominaal vermogen	4,9 g/s
Tclass	Schoorsteenclassificatie	Pass
CON or INT	Continu bedrijf (CON) / Intermitterend bedrijf (INT)	INT
Type	Oventype	BF
L	Luchtdichtheidstest bij 10 Pa	4,55 m ³ /h

Technische basisgegevens		
d_{out}	Diameter rookgasafvoer	150 mm
m_{chim}	Maximale belasting van de schoorsteen op de kachel	0 kg
m	Massa (gewicht)	111 kg
H/B/D	Algemene afmetingen- hoogte/breedte/diepte	655/755/440 mm

Minimale afstanden tot brandbare materialen		
d_B	Onder de basis	530* mm
d_F	Voorzijde tot onderste voorste stralingsgebied	0* mm
d_C	Van bovenkant oven tot plafond	0 mm
d_R	Achter	0 mm
d_S	Zijkanten	0 mm
d_L	Stralingsgebied van voorzijde tot zijkant voorzijde	0 mm
d_p	Voorkant	550 mm
d_{non}	Minimale afstanden tot onbrandbare wanden	0 mm
s	Dikte isolatiemateriaal	30* mm

*Zie voor meer informatie de prestatieverklaring (DoP)

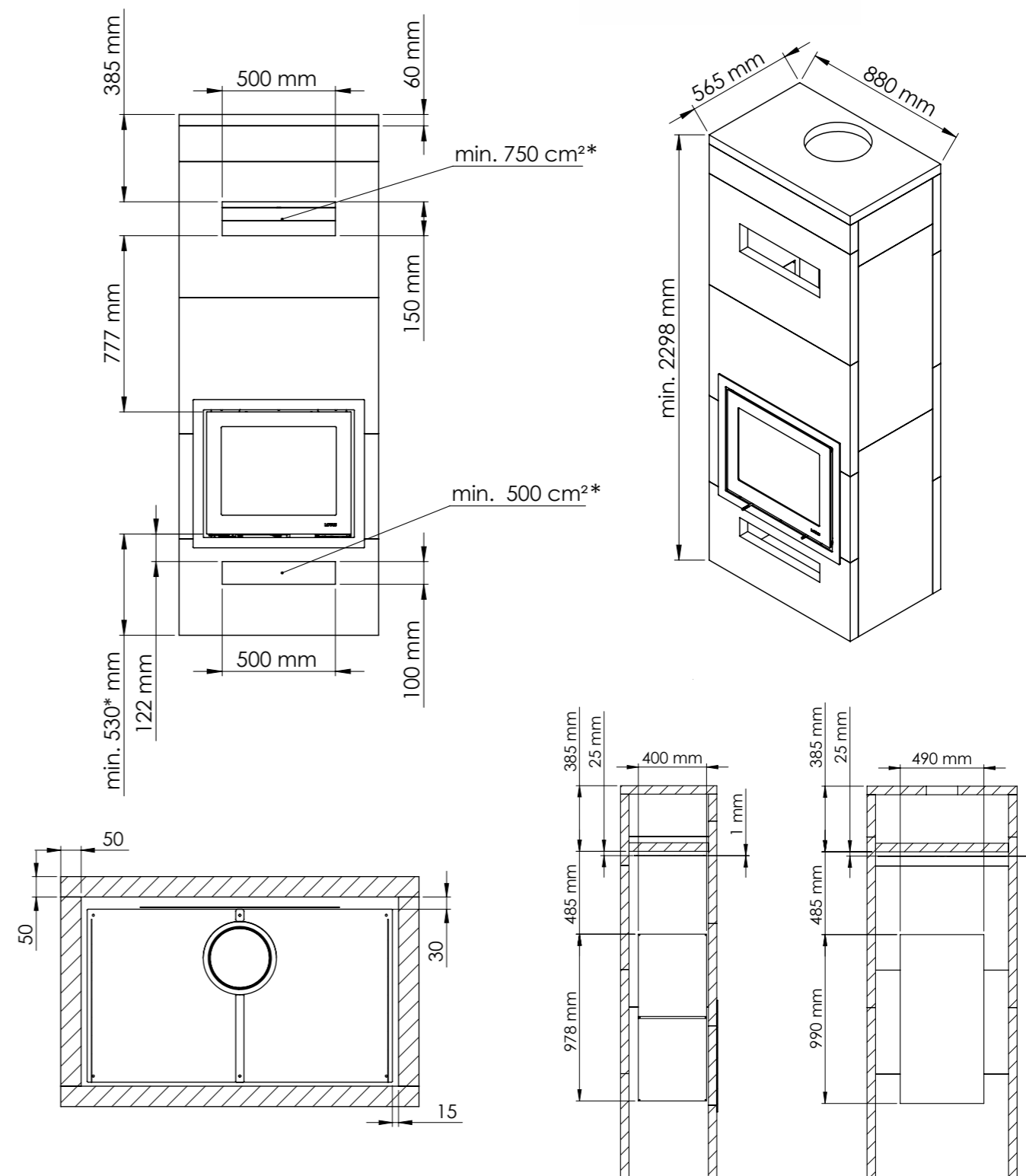
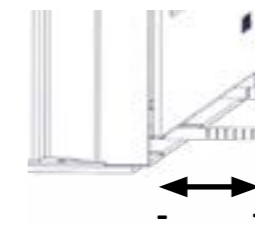
STOOKSCHEMA

Aanbevolen brandstofcode: Brandhout (I)						
	Ontsteking	Voorverbranding	Vuren	Vuren	Vuren	Vuren
Brandhout (kg)	2,9	1,4	1,4	1,4	1,4	enz.
Demperinstelling (mm)	100% open (55 mm)	33 mm na 2:15 min	31 mm na 2:00 min	31 mm na 2:10 min	31 mm na 2:10 min	enz.
Positie en lengte van brandhout	25 cm 	25 cm 	25 cm 	25 cm 	25 cm 	enz.

Neem contact op met Lotus voor een uitgebreide stookgids, bij een nominale test of bij afname voor marktcontrole.

PLAATSING

Isolatiemateriaal:
 min. temp. ≥ 900 °C
 $\lambda_{23,50} \leq 0,068 \text{ W/(m}\cdot\text{K)}$
 $\rho = \text{min. } 225 \text{ kg/m}^3$

DE LUCHTKLEP AFSTELLEN


*Konvektionsareal

Warmteschilden – 1 mm gegalvaniseerd staal

TECHNISCHE GEGEVENS

Test volgens EN 16510-2-2		
P_{nom}	Nominaal vermogen	7 kW
η_{nom}	Rendement bij nominaal vermogen	80 %
η_S	Seizoensrendement bij nominaal vermogen	≥65 %
E_{EI}	Energie-efficiëntie-index	106 A
CO_{nom}	CO-uitstoot 13% O ₂ bij nominaal vermogen	≤1250 mg/m ³
NO_{xnom}	NO _x -emissies 13% O ₂ bij nominaal vermogen	≤200 mg/m ³
OGC_{nom}	Koolwaterstofemissies 13% O ₂ bij nominaal vermogen	≤120 mg/m ³
PM_{nom}	Deeltjesemissies 13% O ₂ bij nominaal vermogen	≤40 mg/m ³
p_{nom}	Minimale rookafvoer bij nominaal vermogen	12 Pa
T_{snom}	Rookgastemperatuur bij nominaal vermogen	345 °C
Φ_{f,g nom}	Rookgasmassastroom bij nominaal vermogen	6,1 g/s
Tclass	Schoorsteenclassificatie	T400- G
CON or INT	Continu bedrijf (CON) / Intermitterend bedrijf (INT)	INT
Type	Oventype	BE

Technische basisgegevens


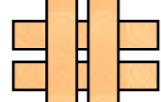
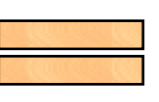

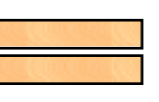
d_{out}	Diameter rookgasafvoer	150 mm
m_{chim}	Maximale belasting van de schoorsteen op de kachel	0 kg
m	Massa (gewicht)	154 kg
H/B/D	Algemene afmetingen- hoogte/breedte/diepte	655/1090/440 mm

Minimale afstanden tot brandbare materialen

d_B	Onder de basis	400 mm
d_F	Voorzijde tot onderste voorste stralingsgebied	0 mm
d_C	Van bovenkant oven tot plafond	400 mm
d_R	Achter	0 mm
d_S	Zijkanten	375 mm
d_L	Stralingsgebied van voorzijde tot zijkant voorzijde	0 mm
d_p	Voorkant	1650 mm
d_{non}	Minimale afstanden tot onbrandbare wanden	0 mm
s	Dikte isolatiemateriaal	50 mm

*Zie voor meer informatie de prestatieverklaring (DoP)

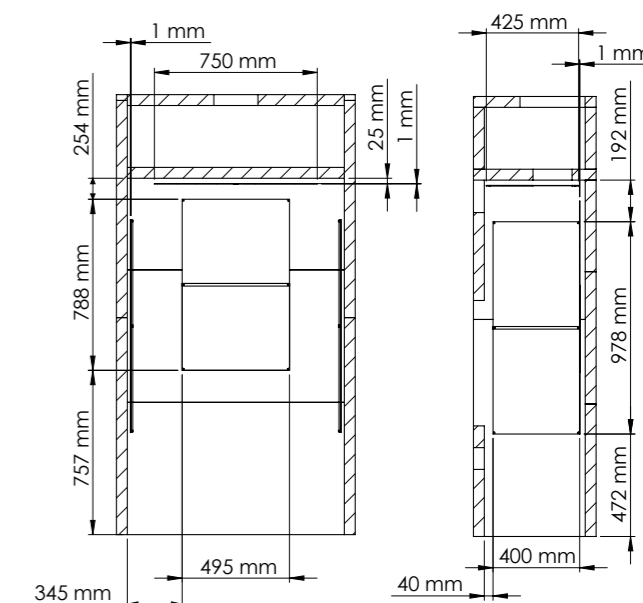
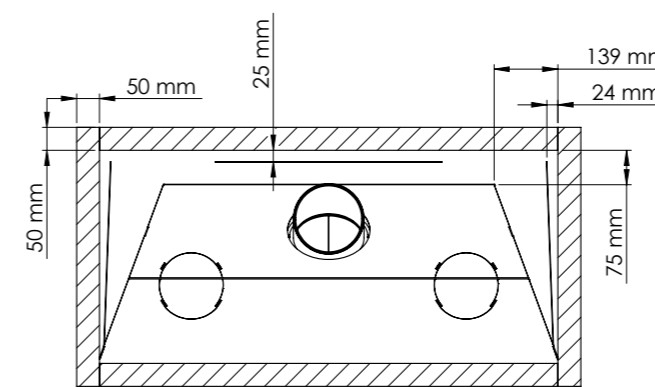
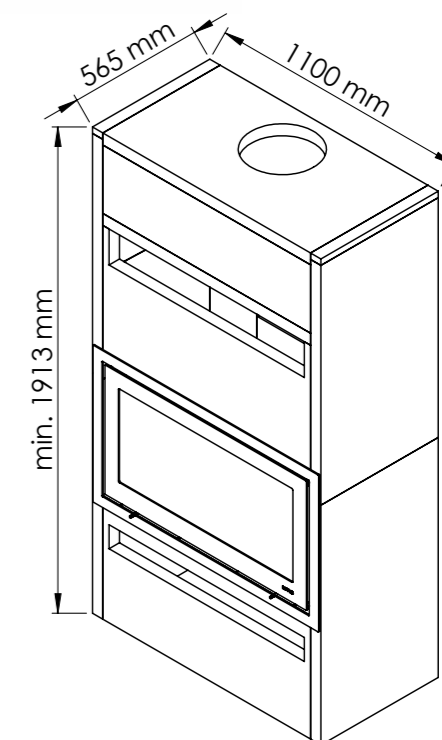
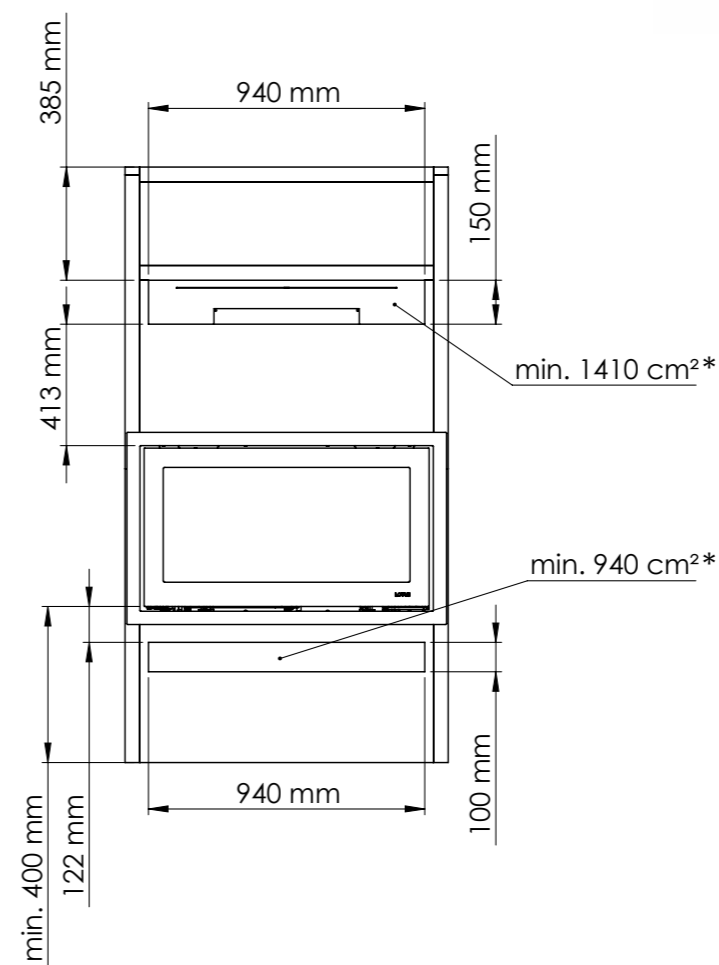
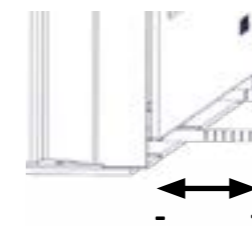
STOOKSCHEMA

Aanbevolen brandstofcode: Brandhout (I)						
	Ontsteking	Voorverbranding	Vuren	Vuren	Vuren	Vuren
Brandhout (kg)	3,5	2,0	1,5	1,5	1,5	enz.
Demperinstelling (mm)	100% open 60 mm na 9 min	42 mm na 9 min	42,5 mm na 1:50 min	42,5 mm na 1:50 min	42,5 mm na 1:56 min	enz.
Positie en lengte van brandhout	25 cm 	25 cm 	28,5 cm 	28,5 cm 	28,5 cm 	enz.

Neem contact op met Lotus voor een uitgebreide stookgids, bij een nominale test of bij afname voor marktcontrole.

PLAATSING
Isolatiemateriaal:

min. temp. ≥ 900 °C
 $\lambda_{23,50} \leq 0,068 \text{ W/(m}\cdot\text{K)}$
 $\rho = \text{min. } 225 \text{ kg/m}^3$

DE LUCHTKLEP AFSTELLEN


*Konvektionsareaal

Warmteschilden – 1 mm gegalvaniseerd staal

TECHNISCHE GEGEVENS

Test volgens EN 16510-2-2		
P_{nom}	Nominaal vermogen	6,5 kW
η_{nom}	Rendement bij nominaal vermogen	87 %
η_S	Seizoensrendement bij nominaal vermogen	≥65 %
E_{EI}	Energie-efficiëntie-index	116 A+
CO_{nom}	CO-uitstoot 13% O ₂ bij nominaal vermogen	≤1250 mg/m ³
NO_{xnom}	NO _x -emissies 13% O ₂ bij nominaal vermogen	≤200 mg/m ³
OGC_{nom}	Koolwaterstofemissies 13% O ₂ bij nominaal vermogen	≤120 mg/m ³
PM_{nom}	Deeltjesemissies 13% O ₂ bij nominaal vermogen	≤40 mg/m ³
p_{nom}	Minimale rookafvoer bij nominaal vermogen	12 Pa
T_{snom}	Rookgastemperatuur bij nominaal vermogen	244 °C
$\Phi_{f,g nom}$	Rookgasmassastroom bij nominaal vermogen	5,1 g/s
T_{class}	Schoorsteenclassificatie	T400- G
CON or INT	Continu bedrijf (CON) / Intermitterend bedrijf (INT)	INT
Type	Oventype	BE

Technische basisgegevens


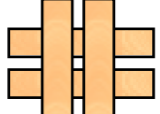

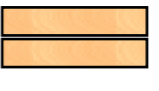
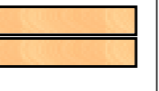
d_{out}	Diameter rookgasafvoer	150 mm
m_{chim}	Maximale belasting van de schoorsteen op de kachel	0 kg
m	Massa (gewicht)	154 kg
H/B/D	Algemene afmetingen- hoogte/breedte/diepte	655/1090/440 mm

Minimale afstanden tot brandbare materialen

d_B	Onder de basis	285 mm
d_F	Voorzijde tot onderste voorste stralingsgebied	0 mm
d_C	Van bovenkant oven tot plafond	400 mm
d_R	Achter	0 mm
d_S	Zijkanten	200 mm
d_L	Stralingsgebied van voorzijde tot zijkant voorzijde	0 mm
d_P	Voorkant	1200 mm
d_{non}	Minimale afstanden tot onbrandbare wanden	0 mm
s	Dikte isolatiemateriaal	50 mm

*Zie voor meer informatie de prestatieverklaring (DoP)

STOOKSCHEMA

Aanbevolen brandstofcode: Brandhout (I)						
	Ontsteking	Voorverbranding	Vuren	Vuren	Vuren	Vuren
Brandhout (kg)	3,5	2,0	1,3	1,3	1,25	enz.
Demperinstelling (mm)	100% open 60 mm na 14 min	42 mm na 2:30 min	39 mm na 1:50 min	39 mm na 1:43 min	39 mm na 1:45 min	enz.
Positie en lengte van brandhout	25 cm 	25 cm 	30 cm 	30 cm 	30 cm 	enz.

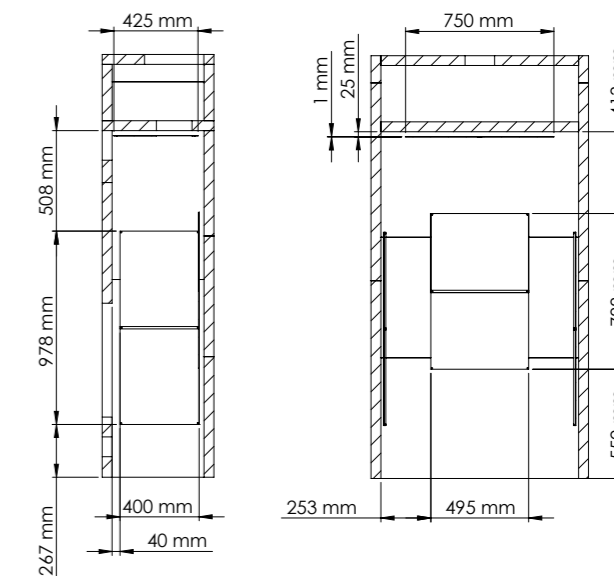
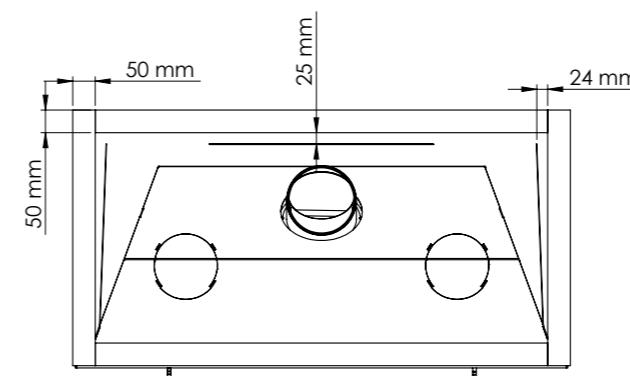
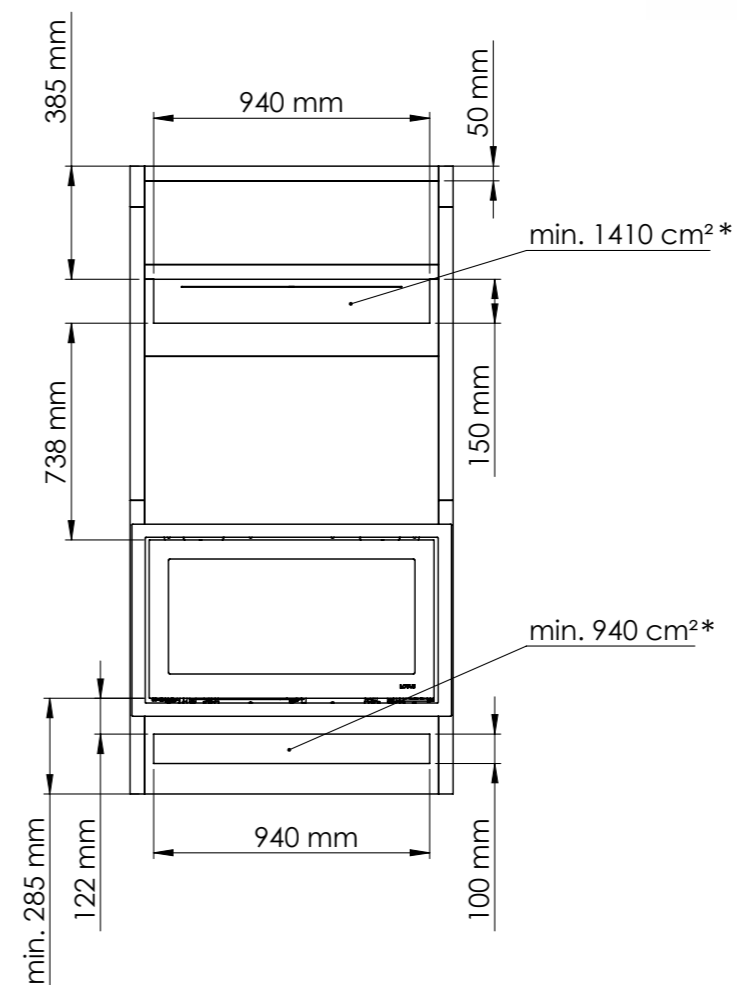
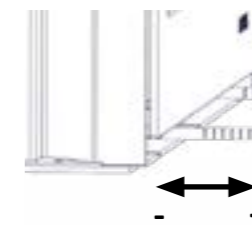
Neem contact op met Lotus voor een uitgebreide stookgids, bij een nominale test of bij afname voor marktcontrole.

PLAATSING
Isolatiemateriaal:

min. temp. ≥ 900 °C

$\lambda_{23,50} \leq 0,068 \text{ W/(m}\cdot\text{K)}$

$\rho = \text{min. } 225 \text{ kg/m}^3$

DE LUCHTKLEP AFSTELLEN


*Konvektionsareaal

Warmteschilden – 1 mm galvaniseerd staal

TECHNISCHE GEGEVENS

Test volgens EN 16510-2-2		
P_{nom}	Nominaal vermogen	6 kW
η_{nom}	Rendement bij nominaal vermogen	80 %
η_S	Seizoensrendement bij nominaal vermogen	≥65 %
E_{EI}	Energie-efficiëntie-index	106 A
CO_{nom}	CO-uitstoot 13% O ₂ bij nominaal vermogen	≤1250 mg/m ³
NO_{xnom}	NO _x -emissies 13% O ₂ bij nominaal vermogen	≤200 mg/m ³
OGC_{nom}	Koolwaterstofemissies 13% O ₂ bij nominaal vermogen	≤120 mg/m ³
PM_{nom}	Deeltjesemissies 13% O ₂ bij nominaal vermogen	≤40 mg/m ³
p_{nom}	Minimale rookafvoer bij nominaal vermogen	12 Pa
T_{snom}	Rookgastemperatuur bij nominaal vermogen	290 °C
Φ_{f,g nom}	Rookgasmassastroom bij nominaal vermogen	5,1 g/s
Tclass	Schoorsteenclassificatie	T400- G
CON or INT	Continu bedrijf (CON) / Intermitterend bedrijf (INT)	INT
Type	Oventype	BE
L	Luchtdichtheidstest bij 10 Pa	2,66 m ³ /h

Technische basisgegevens






d_{out}	Diameter rookgasafvoer	150 mm
m_{chim}	Maximale belasting van de schoorsteen op de kachel	0 kg
m	Massa (gewicht)	154 kg
H/B/D	Algemene afmetingen- hoogte/breedte/diepte	655/1090/440 mm

Minimale afstanden tot brandbare materialen

d_B	Onder de basis	278 mm
d_F	Voorzijde tot onderste voorste stralingsgebied	0 mm
d_C	Van bovenkant oven tot plafond	490 mm
d_R	Achter	0 mm
d_S	Zijkanten	425 mm
d_L	Stralingsgebied van voorzijde tot zijkant voorzijde	0 mm
d_p	Voorkant	1300 mm
d_{non}	Minimale afstanden tot onbrandbare wanden	0 mm
s	Dikte isolatiemateriaal	50 mm

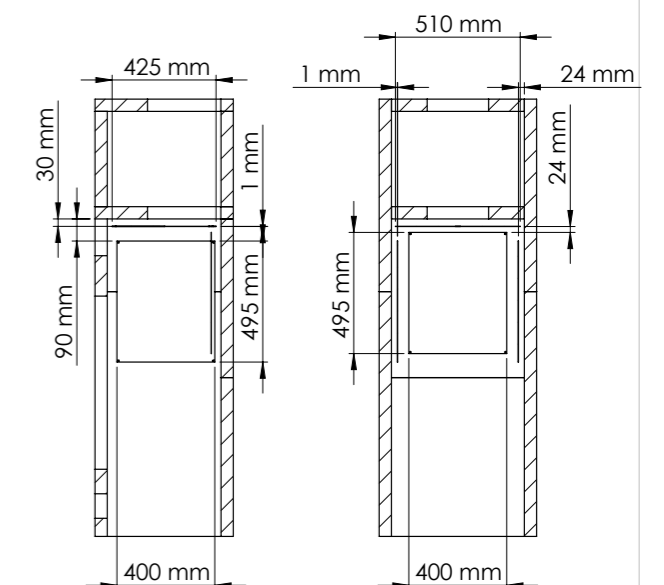
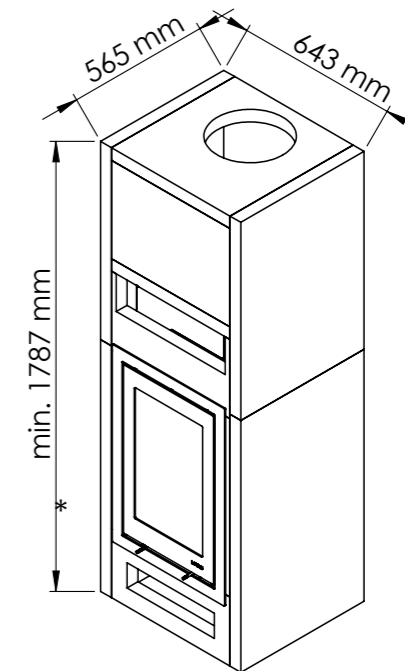
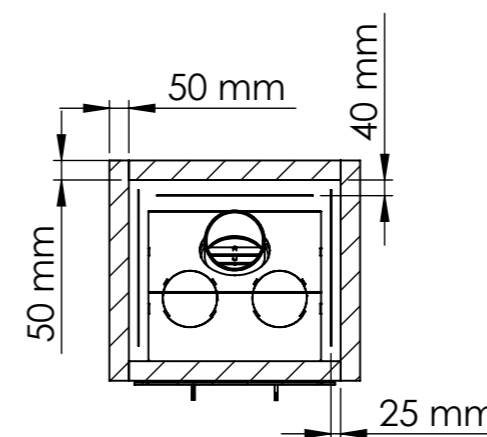
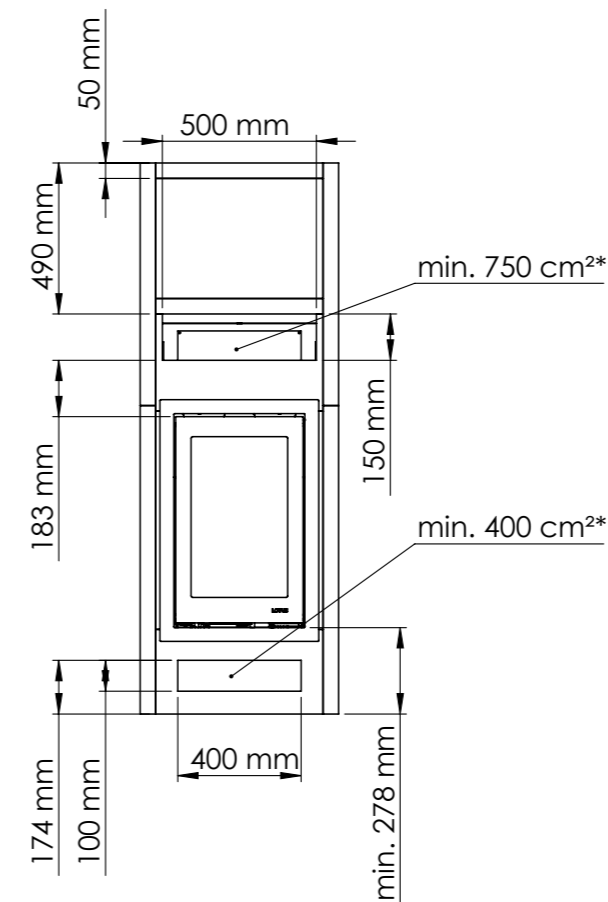
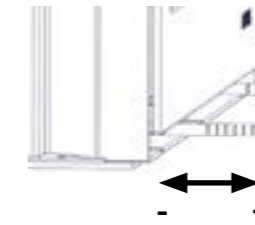
*Zie voor meer informatie de prestatieverklaring (DoP)

STOOKSCHEMA

Aanbevolen brandstofcode: Brandhout (I)						
	Ontsteking	Voorverbranding	Vuren	Vuren	Vuren	Vuren
Brandhout (kg)	2,9	1,4	1,4	1,4	1,4	enz.
Demperinstelling (mm)	100% open	47 mm na 2:15 min	46 mm na 2:15 min	46 mm na 2:05 min	46 mm na 2:05 min	enz.
Positie en lengte van brandhout	25 cm 	25 cm 	25 cm 	25 cm 	25 cm 	enz.

Neem contact op met Lotus voor een uitgebreide stookgids, bij een nominale test of bij afname voor marktcontrole.

PLAATSING
Isolatiemateriaal:

 min. temp. ≥ 900 °C
 $\lambda_{23,50} \leq 0,068 \text{ W}/(\text{m}\cdot\text{K})$
 $\rho = \text{min. } 225 \text{ kg}/\text{m}^3$
DE LUCHTKLEP AFSTELLEN


*Konvektionsareal

Warmteschilden – 1 mm galvaniseerd staal

Tabel 1

Model identifier:*

Indirect heating function: N.A

Direct heat output:*

Fuel	Preferred fuel	Other suitable fuel(s)	η_s [x%]	Local heating emissions at nominal heat output [X] mg/Nm ³ (13% O ₂)				Emissions from local heating at minimal rated heat output [X] mg/Nm ³ (13% O ₂)			
				PM	OGC	CO	NOX	PM	OGC	CO	NOx
Wood logs, moisture content \leq 25 %		no	*	*	*	*	*	NA	NA	NA	NA
Compressed wood, moisture content < 12 % (e.g. according to ISO 17225-3)	yes	no									
Other woody biomass	no	no									
Non-woody biomass	no	no									
Anthracite and dry steam coal	no	no									
Hard coke	no	no									
Low temperature coke	no	no									
Bituminous coal	no	no									
Lignite briquettes	no	no									
Peat briquettes	no	no									
Blended fossil fuel briquettes	no	no									
Other fossil fuel	no	no									
Blended biomass and fossil fuel briquettes	no	no									
Other blend of biomass and solid fuel	no	no									

Heat output	Symbol	Value	Unit
Nominal heat output	P nom	*	kW
Minimum heat output	P min	N.A.	kW
Auxiliary power consumption			
At nominal heat output	el max	N.A.	kW
At minimum heat output	el min	N.A.	kW
In standby mode	el SB	N.A.	kW

Fuel efficiency (Based on the net calorific value (NCV))	Symbol	Value	Unit
Fuel efficiency at nominal heat output	$\eta_{th,nom}$	*	%
Fuel efficiency at minimum heat output	$\eta_{th,min}$	N.A.	%
Permanent pilot flame power requirement			
Pilot flame power requirement (if applicable)	Ppilot	N.A.	kW

Type of heat output/room temperature control

Single-stage heat output, no room temperature control	No
two or more manual stages, no room temperature control	Yes
with mechanic thermostat room temperature control	No
with electronic room temperature control	No
with electronic room temperature control plus day timer	No
with electronic room temperature control plus week timer	No

Other control options

room temperature control, with presence detectors	No
room temperature control, with open window detection	No
with distance control option	No

*See the CE Declaration of conformity and the technical data sheet for the stove model.