

NL

NEW FOREST 650SQ ELEKTRISCHE HAARD

INSTALLATIE & GEBRUIKSAANWIJZING

BRITISH
FIRES

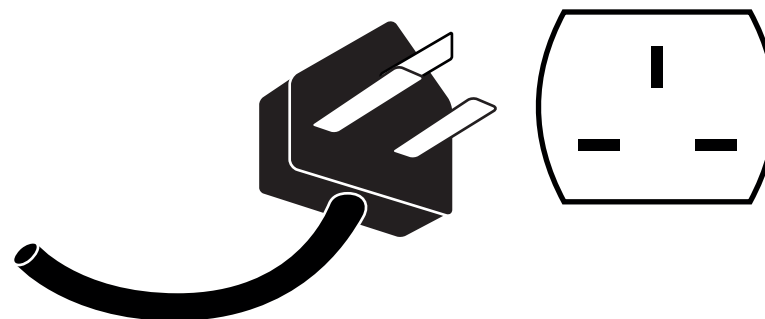


// INHOUDSOPGAVE

Sectie	Inhoud	Pagina
1.0	Installatievereisten	01
2.0	Belangrijke opmerkingen	02
3.0	Toestelgegevens	03
4.0	Componenten Checklist	04
5.0	Locatievereisten	04
6.0	Afstanden tot brandbare materialen	05
7.0	Uitpakken van het toestel	06
8.0	Vorbereiding van het toestel - Bestaande opening	07
8.1	Vorbereiding van het apparaat - stutwand	07-08
9.0	Overzicht installatie	09
9.1	Installatie - Bestaande opening	10
9.2	Installatie - Studwall	11-13
9.3	Installatie - Bestaande opening met rand	13-14
9.4	Installatie - Spouwmuur met spouwdoos	15-17
9.5	Verwijderen van het glas aan de voorzijde	18
10.0	Boszicht stookbed opstelling	19
10.1	Lay-out leisteenbed	20
10.2	Diamond Light Brandstofbed Layout	21
10.3	Deluxe echt bed (optionele upgrade)	22
11.0	De afstandsbediening koppelen	23
12.0	Het toestel bedienen	23-27
13.0	Veiligheidsuitschakelingssysteem	28
14.0	Reiniging en onderhoud	28
15.0	Gids voor probleemoplossing	29
16.0	Onderdelen	30-31
17.0	Onderhoud	32
18.0	Garantie, voorwaarden en bepalingen	33
19.0	Afmetingen	34

// 1.0 INSTALLATIE VEREISTEN

Deze apparaten worden geleverd met een voorbedrade drie-polige stekker (13 Ampère zekering) en 1,8 meter elektrisch snoer. Het is daarom noodzakelijk dat een geschikt stopcontact zich binnen deze afstand bevindt en gemakkelijk bereikbaar is. De apparaten zijn geschikt voor installatie in stacaravans. De apparaten kunnen op een zekering worden aangesloten, op voorwaarde dat de zekering buiten de installatie ligt en gemakkelijk toegankelijk is.



// ATTENTIE:

Deze instructies moeten zorgvuldig worden gelezen en bewaard voor toekomstig gebruik.

// 2.0 BELANGRIJKE OPMERKINGEN

Belangrijk - deze instructies moeten zorgvuldig worden gelezen en bewaard voor toekomstig gebruik.

Bij het gebruik van dit elektrische apparaat moeten basisvoorzorgen in acht worden genomen om het risico van brand, elektrische schokken en persoonlijk letsel te beperken: Dit verwarmingsapparaat mag alleen op een wisselstroomvoeding worden gebruikt en de op het label van het verwarmingsapparaat aangegeven spanning moet overeenkomen met de voedingsspanning.

Schakel het apparaat NIET in voordat het op de juiste wijze is geïnstalleerd, zoals beschreven in deze handleiding.

Dit apparaat kan worden gebruikt door kinderen vanaf 8 jaar en personen met beperkte fysieke, zintuiglijke of mentale capaciteiten of met een gebrek aan ervaring en kennis, indien zij onder toezicht staan of instructies hebben gekregen om het apparaat op een veilige manier te gebruiken en de gevaren ervan begrijpen. Kinderen mogen niet met het apparaat spelen. Reiniging en gebruikersonderhoud mogen niet zonder toezicht door kinderen worden uitgevoerd.

Kinderen jonger dan 3 jaar moeten uit de buurt worden gehouden, tenzij er voortdurend toezicht is.

Kinderen van 3 jaar tot 8 jaar mogen het apparaat alleen aan- en uitzetten als het in de beoogde normale gebruiksstand is geplaatst of geïnstalleerd en zij onder toezicht staan of instructies hebben gekregen om het apparaat op een veilige manier te gebruiken en de gevaren ervan begrijpen.

Kinderen vanaf 3 jaar en jonger dan 8 jaar mogen het apparaat niet aansluiten, regelen en reinigen en geen gebruikersonderhoud uitvoeren.


LET OP: Sommige delen van dit apparaat kunnen zeer heet worden en brandwonden veroorzaken.

Bijzondere aandacht moet worden geschonken aan kinderen en kwetsbare personen.

Controleer of alle onderdelen intact en niet beschadigd zijn. Als het netsnoer beschadigd is, moet het door de fabrikant, zijn serviceagent of gelijk gekwalificeerde personen worden vervangen om gevaar te voorkomen. Gebruik het apparaat nooit als het snoer of een onderdeel van het apparaat tekenen van beschadiging vertoont. De verwarming mag zich niet direct onder een stopcontact bevinden.

Gebruik dit verwarmingsapparaat NIET in de directe omgeving van een bad, een douche of een zwembad.

WAARSCHUWING: Om oververhitting te voorkomen, de ventilator van het verwarmingselement

 NIET afdekken. Gebruik deze verwarming NIET met een programmeerapparaat, timer, aparte afstandsbediening of een ander apparaat dat de verwarming automatisch inschakelt, aangezien er brandgevaar bestaat als de verwarming wordt afgedekt of verkeerd wordt geplaatst.

LET OP: Om gevaar als gevolg van het onbedoeld resetten van de thermische beveiliging te voorkomen, mag dit apparaat niet worden gevoed via een extern schakelapparaat, zoals een timer, of worden aangesloten op een circuit dat regelmatig door het elektriciteitsnet wordt in- en uitgeschakeld.

WAARSCHUWING: Deze verwarming is niet uitgerust met een apparaat om de kamertemperatuur te regelen. Gebruik deze verwarming niet in kleine kamers wanneer deze worden bewoond door

personen die niet in staat zijn de kamer zelfstandig te verlaten, tenzij er voortdurend toezicht is.

Houd meubels, gordijnen en andere stoffen uit de buurt van het apparaat.

Laat het apparaat tijdens het gebruik NIET onbeheerd achter.

Laat het netsnoer NIET lopen onder tapijten, vloerkleden enz.

 Bedek of blokkeer de verwarming op geen enkele manier. Dompel het apparaat nooit onder in water of andere vloeistoffen.

Voordat u het apparaat schoonmaakt, moet u ervoor zorgen dat de stekker uit het stopcontact is gehaald en dat het apparaat volledig is afgekoeld.

Gebruik nooit accessoires die niet door de fabrikant worden aanbevolen of geleverd. Dit kan gevaar opleveren voor de gebruiker of het apparaat beschadigen.

Steek GEEN vreemde voorwerpen in de inlaat- of uitlaatopeningen en laat die ook niet toe, want dat kan leiden tot elektrische schokken, brand of schade aan het toestel.

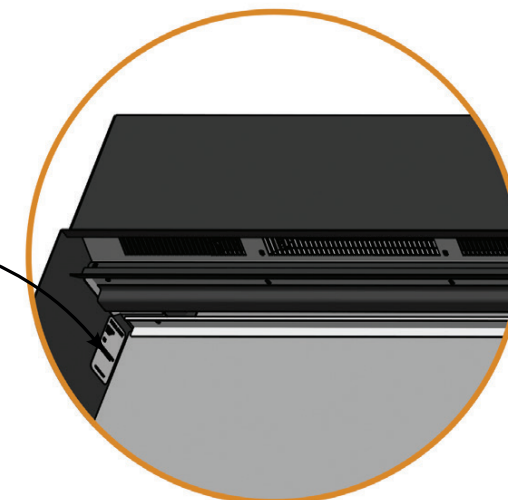
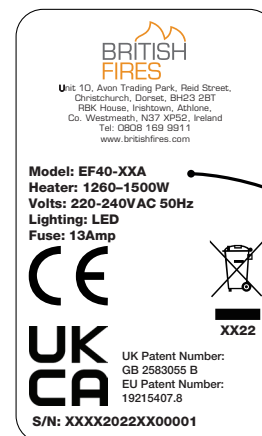
Haal de stekker uit het stopcontact als het apparaat gedurende langere tijd niet wordt gebruikt. Dit apparaat is alleen geschikt voor goed geïsoleerde ruimtes of voor incidenteel gebruik.

Gebruik dit toestel NIET in een open schoorsteen.

// 3.0 TOESTELGEGEVENS VOOR DE NEW FOREST 650SQ

New Forest 650sq Elektrische Haard

Gewicht	35 kg
Afmetingen	911 x 652 x 222mm
Voedingsspanning en nominaal vermogen	220-240V AC, 50Hz, 1500W
Verwarmingselementen	13 Amp
Verlichting	LED
Goedkeuringen	UKCA, CE



Item	Symbol	Waarde	Eenheid
Warmteafgifte			
Nominaal verwarmingsvermogen	P _{nom}	1.5	KW
Minimaal verwarmingsvermogen (indicatief)	P _{min}	0.75	KW
Maximaal continu warmtevermogen	P _{max, c}	1.5	KW

Hulpstroomverbruik

Bij nominaal verwarmingsvermogen	e _{lmax}	0.0	KW
Bij minimaal verwarmingsvermogen	e _{lmin}	0.0	KW
In stand-by	e _{lSB}	0.0	KW

Item	Eenheid
Soorten warmteafgifte, alleen voor elektrische lokaalopslagverwarmingen	
Handmatige warmtelastregeling met geïntegreerde thermostaat	N/A
Handmatige warmtelastregeling met ruimte- en/of buitentemperatuurterugkoppeling	N/A
Elektronische regeling van de warmtebelasting met terugkoppeling van de ruimte- en/of buitentemperatuur	N/A
Ventilatorgestuurde warmteafgifte	N/A

Type warmteafgifte/kamertemperatuurregeling

Eéntraps warmteafgifte en geen ruimtetemperatuurregeling	Nee
Twee of meer handmatige trappen geen temperatuurregeling	Nee
Met mechanische thermostaat ruimtetemperatuurregeling	Ja
Met elektronische ruimtetemperatuurregeling	Nee
Elektronische ruimtetemperatuurregeling plus dagtimer	Ja
Elektronische ruimtetemperatuurregeling plus weektimer	Ja

Item	Eenheid
Andere regelopties	
Ruimtetemperatuurregeling met aanwezigheidsdetectie	Nee
Ruimtetemperatuurregeling met open raamdetectie	Ja
Met optie afstandsregeling	Nee
Met adaptieve startregeling	Nee
Met werktijdbegrenzing	Nee
Met zwarte lamp sensor	Nee

Deze haard is uitgerust met LED's (Light Emitting Diode) in plaats van conventionele gloeilampen. LED's genereren hetzelfde lichtniveau als conventionele lampen, maar verbruiken slechts een fractie van het energieverbruik.

// 4.0 COMPONENTEN CHECKLIST

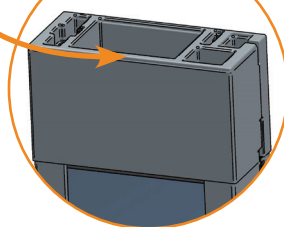
Hoeveelheid	Beschrijving
1	Verwarmingseenheid
2	Wandbevestigingsbeugels
2	Zijslip beugels
2	Verzonken muurbeugels
1	Afstandsbediening
1	Doos houtblokken
1	Zak donkere leiste
1	Zak lichte leiste
1	Zak schors
1	Zakje kaf
1	Zak grote kristallen
1	Zakje kleine kristallen
2	AAA-batterijen
12	Schroeven voor de vuurkist
4	Muurpluggen
4	Bevestigingsschroeven
4	Spouwdoos beugels
1	Holkast (Optioneel)
1	Luxe houtset (Upgrade opt.)

IMPORTANT!

When unpacking the product please note the two (2) wall mounting brackets are under the styrofoam base

Lors de déballage du produit, faites attention aux deux supports de montage mural, qui se trouvent sur le socle, sous le polystyrène.

Let bij het uitpakken van het product op dat de losse onderdelen in de bovenste polystyreen vakken zitten.



// 5.0 LOCATIEVEREISTEN

Het toestel creëert warme convectieluchtstromen. Deze stromen verplaatsen warmte uit de omgeving van de kamer

Als het apparaat op een droge muur of een houtskeletbouw moet worden bevestigd, moet worden gecontroleerd of de muur het apparaat kan bevestigen. Het is belangrijk dat in deze omstandigheden een damp scherm en/of structurele onderdelen van het huis niet worden beschadigd.

Als u niet zeker weet of de muur geschikt is om het apparaat te bevestigen en/of welk type muurbevestiging u moet gebruiken, moet u professioneel advies inwinnen en de juiste bevestigingen aanschaffen. U kunt ook een geschiktere plaats voor de muur zoeken.

- Leid de voedingskabel NIET onder tapijt.
- NIET plaatsen op een plaats waar gordijnen of draperieën het apparaat kunnen bedekken, of andere zachte materialen het apparaat kunnen bedekken, bijvoorbeeld onder een kapstok.
- NIET achter een open deur plaatsen waar mechanische schokken/schade kunnen optreden.
- NIET plaatsen waar de voedingskabel een struikelgevaar kan vormen.
- NIET zitten, staan of met kracht aan het apparaat trekken.
- Voorwerpen in de openingen niet blokkeren, afdekken of forceren.
- Gebruik de verwarming NIET om kleren te drogen.
- NIET op een buitenlocatie(s) plaatsen/gebruiken.

Het is belangrijk dat de volgende afstanden tussen het apparaat en brandbare materialen worden aangehouden. Deze afstanden zijn afhankelijk van de plaats van opstelling zoals omschreven op de volgende pagina's.

// 6.0 AFSTANDEN TOT BRANDBARE MATERIALEN

De minimale afstand tot de voorkant van het apparaat is 900 mm.

Er zijn geen afstanden boven of opzij van het toestel, behalve dat er geen gordijnen en draperieën mogen zijn bij een vlakke wandinstallatie.

// 7.0 UITPAKKEN VAN HET TOESTEL

LEES HET VOLGENDE VOORDAT U MET DE INSTALLATIE VAN DEZE HAARD BEGINT:

- 1) De installatie moet door twee volwassenen worden uitgevoerd om letsel of schade te voorkomen. Als het toestel om welke reden dan ook te zwaar wordt geacht, vraag dan assistentie.
- 2) Houd bij het optillen van het elektrische apparaat altijd uw rug recht. Buig uw benen en niet uw rug. Vermijd draaiing in het middel. Het is beter om uw voeten te verplaatsen.
- 3) Vermijd bukken van het bovenlichaam / topzwaar buigen. Buig altijd vanuit de knieën en niet vanuit het middel. Leun niet naar voren of opzij tijdens het hanteren van het apparaat.
- 4) Pak het apparaat altijd met de palm van de hand vast - gebruik niet de toppen van de vingers als steun.
- 5) Houd het toestel altijd zo dicht mogelijk bij het lichaam. Dit minimaliseert de cantilever actie.
- 6) Gebruik handschoenen voor extra grip.
- 7) Pak de verpakking uit en til het toestel voorzichtig uit de doos. Leg het op een vlakke ondergrond met het voorpaneel naar voren gericht.

// LET OP:

Dit apparaat is zwaar. Vraag altijd assistentie bij het uitpakken en/of installeren. Lees alle instructies voordat u het apparaat uitpakt of installeert.

// BELANGRIJK:

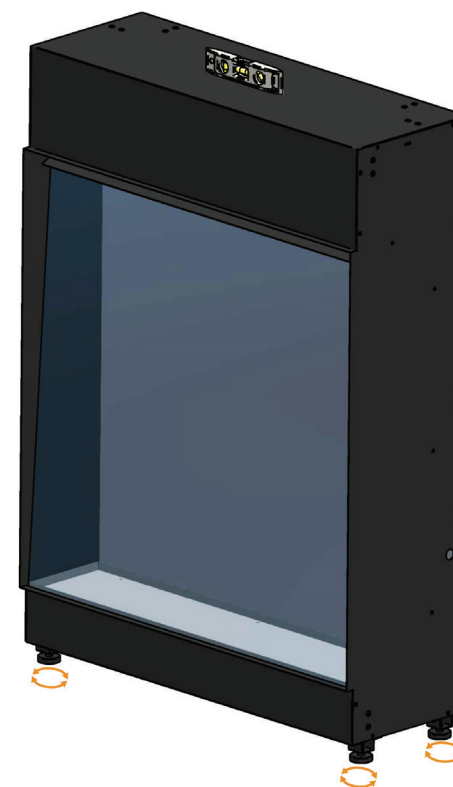
Lees de instructies volledig door en controleer of alle vermelde onderdelen aanwezig zijn voordat u het apparaat in elkaar zet.

// 8.0 HET APPARAAT VOORBEREIDEN

VOOR INSTALLATIE IN EEN BESTAANDE OPENING (VLAK TEGEN DE MUUR)



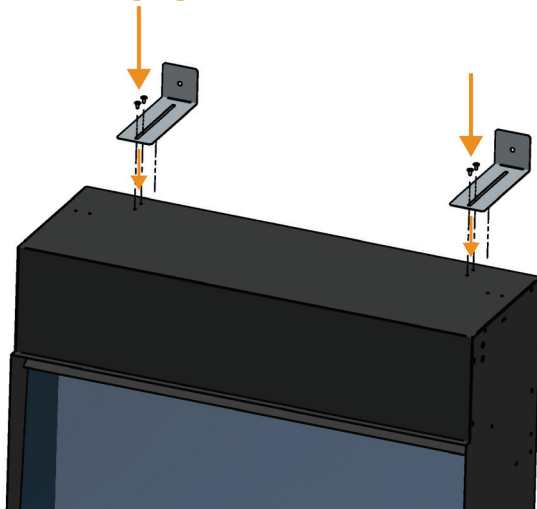
Schroef met een kruiskopschroevendraaier de 2x muurbevestigingsbeugels aan de zijkanten van het toestel met de 4x meegeleverde schroeven voor de vuurkist. Wanneer de 2x beugels geïnstalleerd zijn, eindigen ze gelijk met de voorkant van de haard.



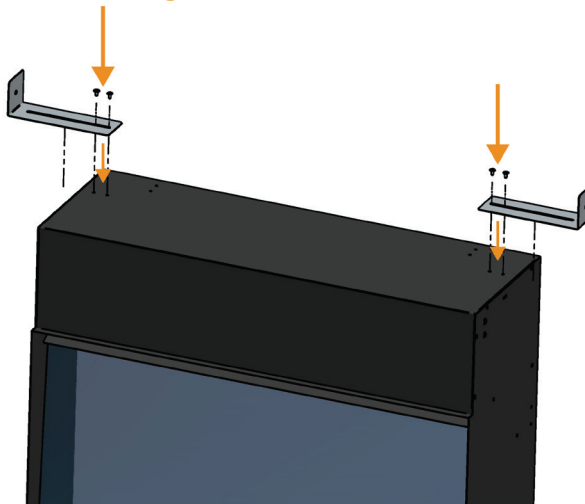
Plaats het toestel in zijn definitieve installatiepositie. Plaats een waterpas bovenop het toestel om er zeker van te zijn dat het toestel waterpas staat. Indien het toestel niet waterpas staat, zijn er aan de onderzijde van het toestel stelvoetjes aangebracht om de hoogte te wijzigen.

// 8.1 VOORBEREIDING VAN HET TOESTEL - STUTWAND

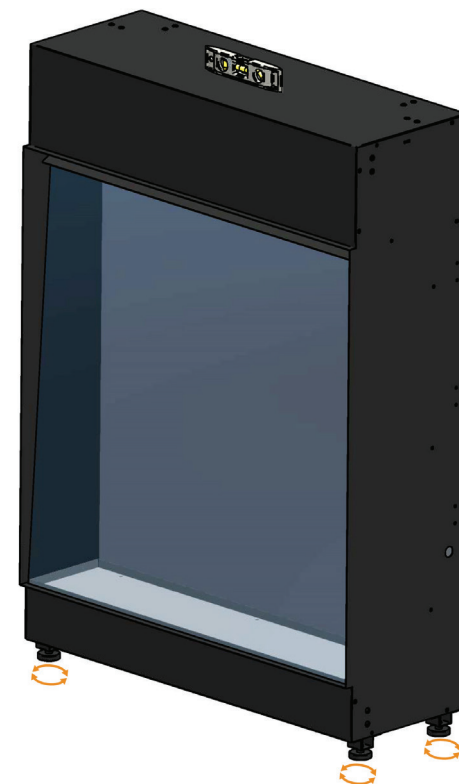
Bevestiging achterzijde



Montage aan de zijkant

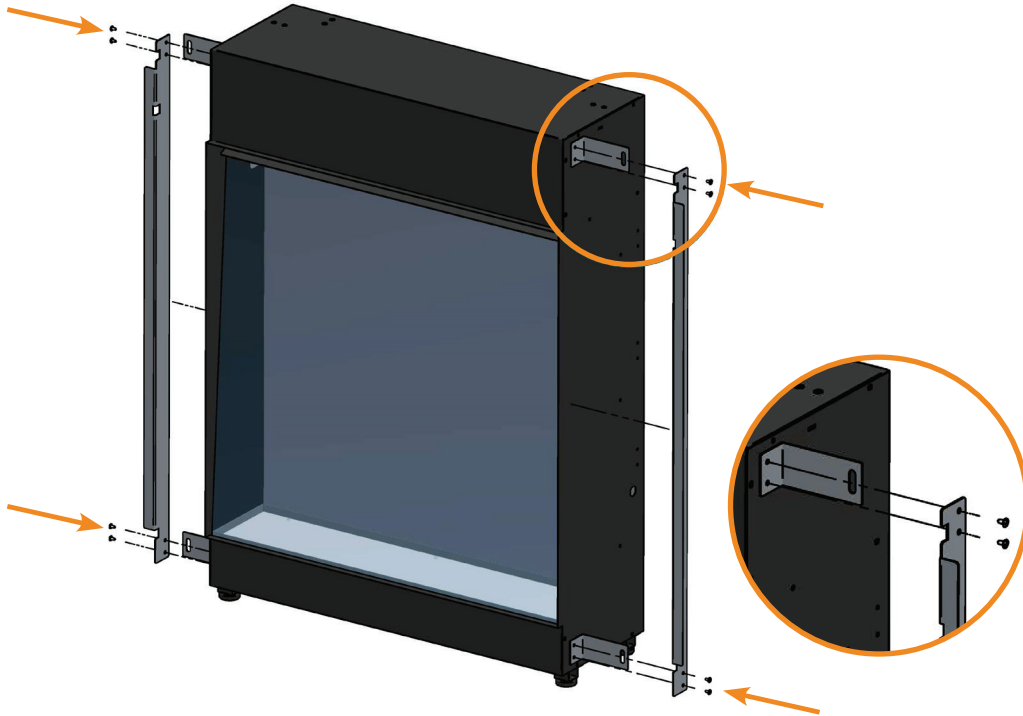


Schroef met een kruiskopschroevendraaier de 2x muurbeugels op de bovenkant van het toestel met de 4x meegeleverde schroeven voor de vuurkist naargelang de installatie, d.w.z. bevestiging aan de achterkant of aan de zijkant.

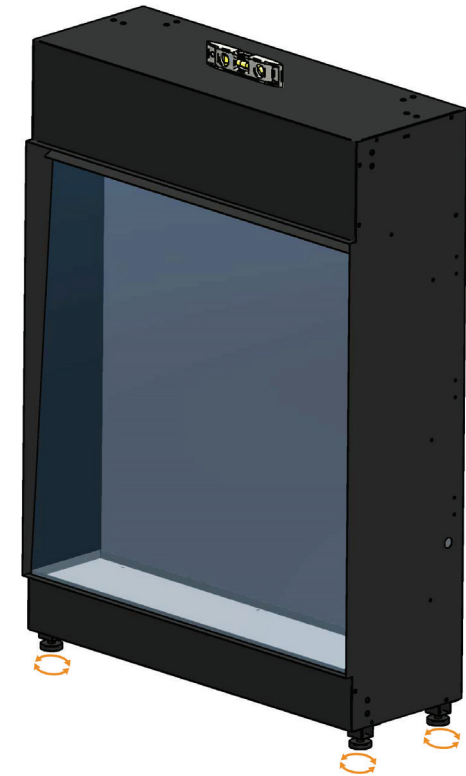


Plaats het toestel in zijn definitieve installatiepositie. Plaats een waterpas bovenop het toestel om er zeker van te zijn dat het toestel waterpas staat. Als het apparaat niet waterpas staat, bevinden zich aan de onderkant van het apparaat stelvoetjes waarmee u de hoogte kunt aanpassen.

// 8.1 VOORBEREIDING VAN HET TOESTEL - SPOUWDOOS OPTIONEEL VOOR GEBRUIK MET EEN OMBOUW



Breng de gaten in de slipbeugels en de holtebevestigingsbeugels in lijn met de corresponderende gaten in de zijkant van de vuurkist. Gebruik een kruiskopschroevendraaier om de 8 schroeven van de vuurkist op hun plaats te schroeven en beide beugels aan het toestel te bevestigen.



Plaats het toestel in zijn definitieve installatiepositie. Plaats een waterpas bovenop het toestel om er zeker van te zijn dat het toestel waterpas staat. Indien het toestel niet waterpas staat, bevinden zich aan de onderzijde van het toestel stelvoetjes om de hoogte te wijzigen.

// 9.0 INSTALLATIE OVERZICHT

British Fires aanvaardt geen enkele verantwoordelijkheid voor letsel en schade die kan ontstaan door onjuiste installatie of behandeling.

Verwijder eventuele beschermlagen van de afgewerkte/decoratieve oppervlakken van het toestel. Na de definitieve positie van het toestel te hebben gekozen, rekening houdend met de integriteit van de muur, kan het elektrische toestel aan de muur worden bevestigd.

Om de veiligheid van de klant te garanderen, moet de installatie zo worden ontworpen dat zowel de muur als de eventueel gebruikte muurbevestigingen voldoende sterk zijn. Blokkeer de ventilatieopeningen van het apparaat niet. De muur waarop het apparaat/de wand wordt geïnstalleerd moet vlak zijn. Installeer alleen op een verticaal oppervlak. Vermijd schuine oppervlakken. Installatie op iets anders dan een verticale wand kan leiden tot brand, schade of letsel.

Als het apparaat/studwand op een droge muur of een houtskeletbouwwand moet worden gemonteerd, moet worden getracht het apparaat/studwand in twee of meer houten stijlen of ondersteunende houten delen van de muur te bevestigen met behulp van de meegeleverde bevestigingsschroeven. Als dit niet mogelijk is, moet de muur worden versterkt met geschikte bouwmaterialen.

Zorg ervoor dat de juiste muurpluggen worden gebruikt voor het type muur waarop het stutwerk wordt aangesloten.

Zorg ervoor dat de stekker of de zekering volledig toegankelijk is.

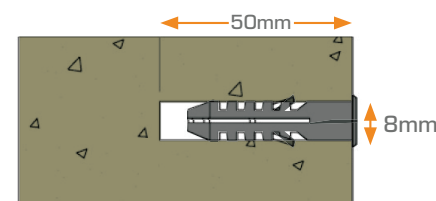
// WAARSCHUWING:

Alvorens het apparaat in te bouwen, test u de stroom in de situatie om er zeker van te zijn dat de stroom naar het apparaat goed werkt.



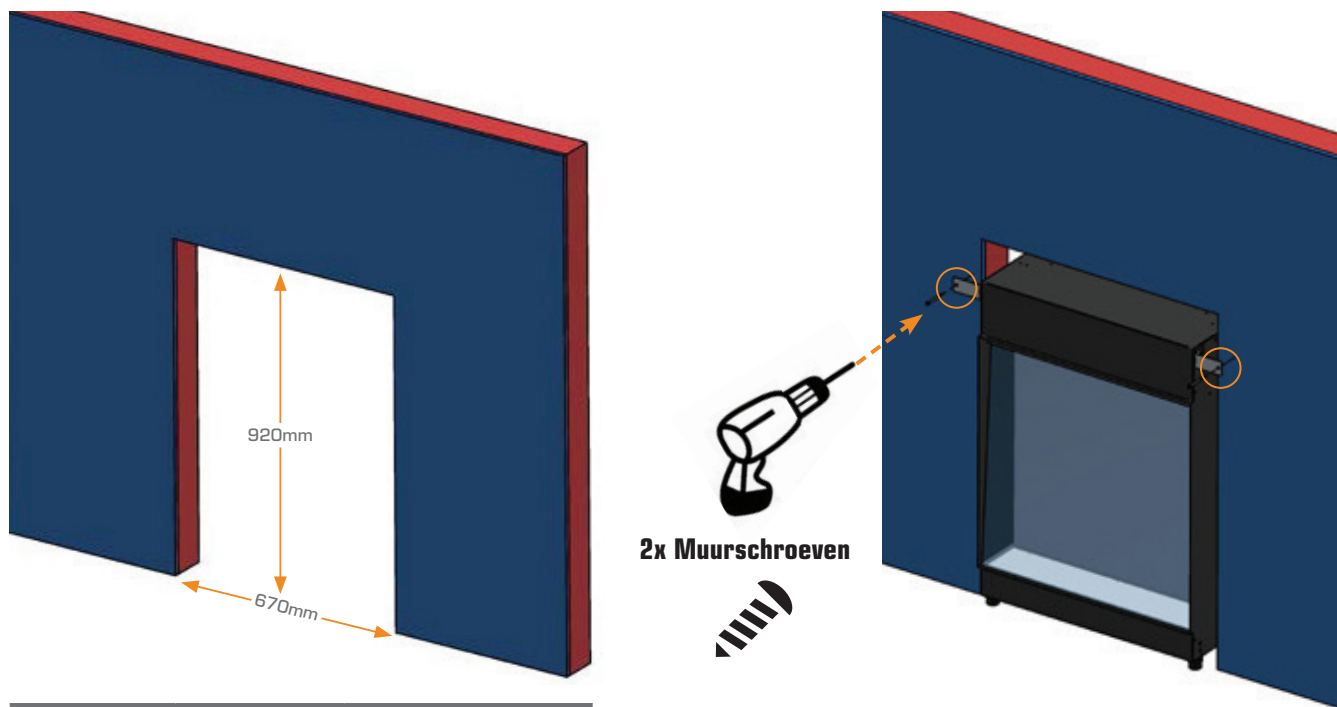
Controleer regelmatig of de muurbevestigingen goed vastzitten. Controleer ook de veiligheid van de voedingskabel en de aansluitingen. Als de voedingskabel beschadigd raakt, moet deze worden vervangen door een onderhoudsmonteur of een bevoegd persoon, zoals een gekwalificeerde elektricien.

Let op: Voordat u in de muur boort, moet u altijd controleren of er geen verborgen draden, leidingen enz. zijn. Controleer of de meegeleverde schroeven en muurpluggen geschikt zijn om het toestel aan de oppervlakte te bevestigen. Raadpleeg een gekwalificeerd persoon als u niet zeker bent.



// 9.1 INSTALLATIE - BESTAANDE OPENING

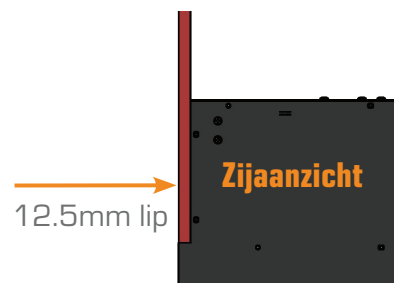
BIJ INSTALLATIE IN EEN BESTAANDE SCHOUW MOET HET ROOKKANAAL WORDEN AFGESLOTEN.



Open afmetingen voor New Forest 650sq		
Hoogte	Breedte	Diepte
920mm	670mm	224mm minimum

Om het toestel in een bestaande schouw te installeren, maakt u een opening met de bovenstaande afmetingen.

- 1) Plaats het toestel op zijn plaats en teken met een potlood op de muur de posities van de 2x gaten af.
- 2) Verwijder het toestel van zijn plaats. Boor vervolgens met een 8 mm boor, indien u de meegeleverde muurbevestiging gebruikt, 2 gaten van 50 mm diep.
- 3) Steek de muurpluggen in de muur. Sluit vervolgens het apparaat op de muur aan en controleer de stroomtoevoer naar het apparaat. Zie paragraaf 11.0 & 12.0, pagina 23, over het synchroniseren van de afstandsbediening en de bediening van het apparaat.
- 4) Zodra de stroomtoevoer naar het apparaat is bevestigd, plaatst u het apparaat terug in de opening en brengt u de gaten in de beugels in overeenstemming met de gaten in de muur.
- 5) Schroef de muurschroeven door de muurbeugels op het apparaat en in de muurpluggen in de muur en draai ze vast om het apparaat op zijn plaats te houden.



Zodra het toestel in de juiste positie staat, installeert u de gipsplaat op de muur. **Zorg ervoor dat er niet in de vuurkist wordt geboord bij het installeren van de gipsplaat.** Zie vervolgens paragraaf 9.5 & 10.0 op pagina's 18 & 19 over het verwijderen van de frontruit en het installeren van het brandstofbed.

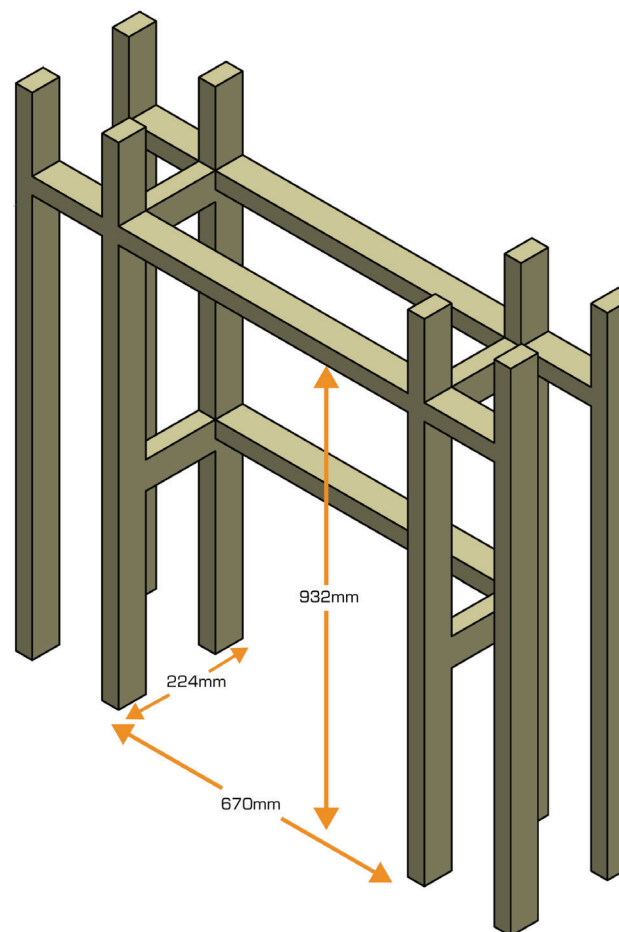
// 9.2 INSTALLATIE - STUTWAND

Dit apparaat moet worden geplaatst op een stevige vlakke ondergrond en in een schone, stofvrije omgeving.

Zodra het frame is gebouwd en aan de muur is bevestigd en het apparaat op zijn plaats staat, moet u ervoor zorgen dat het apparaat stroom krijgt voordat u de bekleding/beplating aanbrengt.

Maak voor een installatie in een staanderwand een constructie met een opening volgens de hiernaast aangegeven afmetingen. Zorg ervoor dat de structuur veilig aan de muur wordt bevestigd met de juiste bevestigingsmethode, zie het betreffende hoofdstuk 9.0 voor meer informatie.

Let op: Controleer voordat u in de muur boort altijd of er geen verborgen draden, leidingen, enz. zijn. Controleer of de meegeleverde schroeven en pluggen geschikt zijn om het toestel aan de oppervlakte te bevestigen. Raadpleeg een gekwalificeerd persoon als u niet zeker bent.



Open Afmetingen voor NF650sq Studwall Installatie

Hoogte	Breedte	Diepte
932mm	670mm	224mm minimum

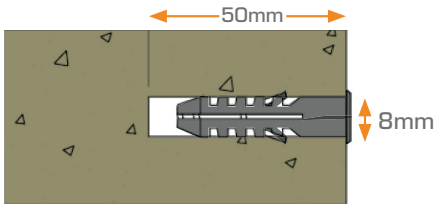
// WAARSCHUWING:

Laat het toestel nog niet aangesloten op de elektrische voeding.

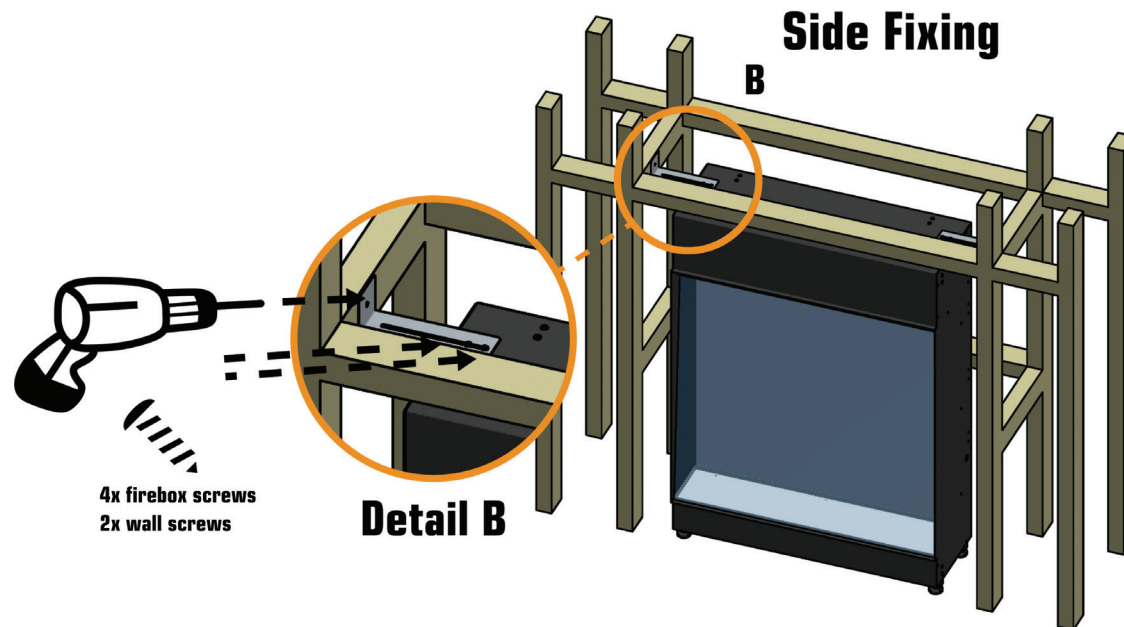
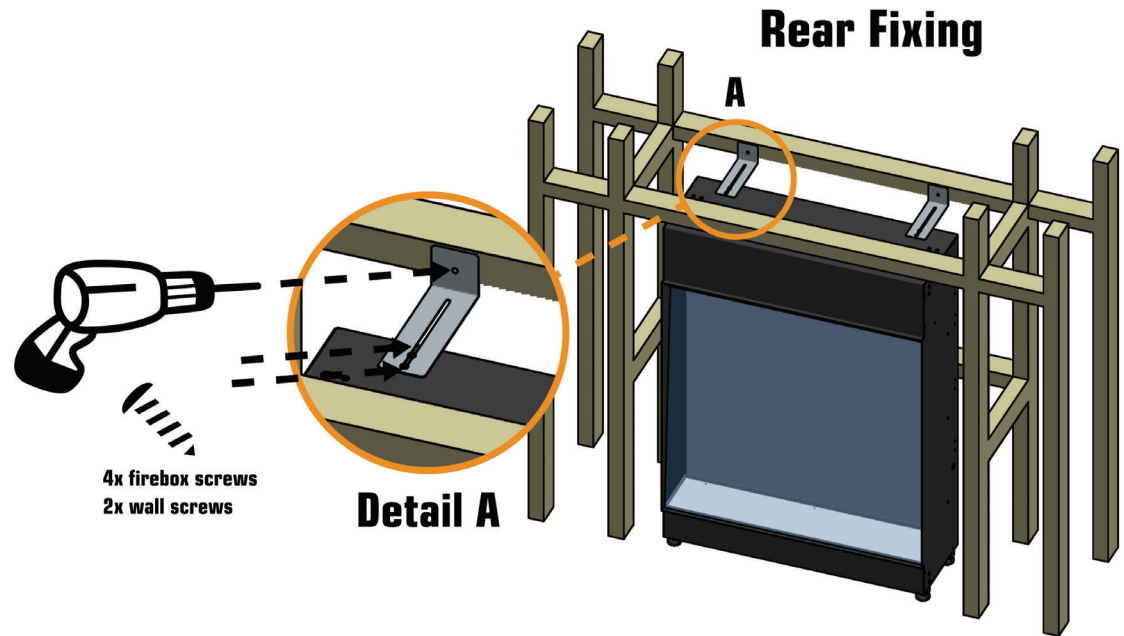
// 9.2 INSTALLATIE - STUTWAND

ZIJ- EN ACHTERWANDBEVESTIGING

- 1) Plaats het toestel in de valse schouw. Teken met een potlood door de muurbevestiging op de muur/studding waar u het toestel wilt bevestigen.
- 2) Verwijder het toestel uit de positie en gebruik een geschikte boormaat voor de gekozen muurbevestiging. Als het apparaat in een bakstenen muur moet worden geïnstalleerd, kunnen de meegeleverde pluggen worden gebruikt. Om deze pluggen te gebruiken, boort u een gat van 8 mm bij 50 mm in de muur.

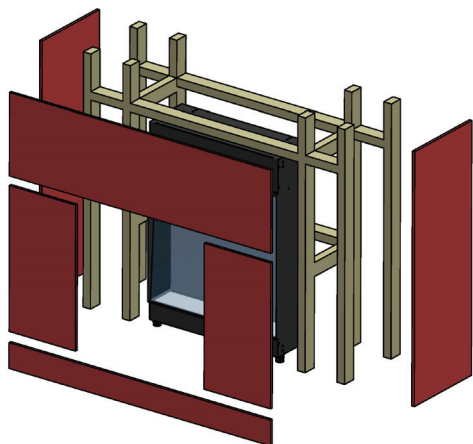


- 3) Plaats de 2x muurpluggen op hun plaats en zet het apparaat terug in zijn afgewerkte positie.
- 4) Schroef de muurschroeven door de muurbeugels op het apparaat en in de muurpluggen in de muur en draai ze vast, zodat het apparaat op zijn plaats blijft.
- 5) Zodra het apparaat in de juiste positie staat, steekt u de stekker in het stopcontact en controleert u de stroomtoevoer naar het apparaat. Zie paragraaf 11.0 & 12.0 op pagina 23 voor de synchronisatie van de afstandsbediening en de bediening van het apparaat.



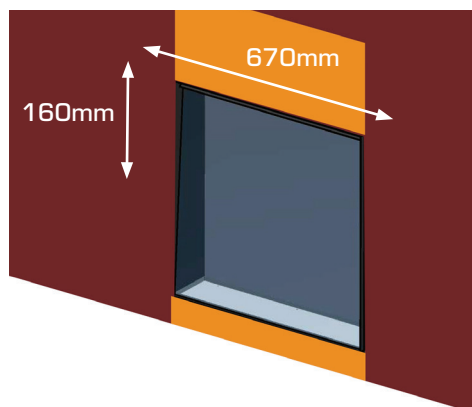
// 9.2 INSTALLATIE - STUTWAND

INSTALLATIE IN EEN STUTMUUR VERVOLG



Zodra de voeding van het toestel is bevestigd, plaatst u de bekleding op de staanders. Zorg ervoor dat de haard niet wordt doorboord bij het aanbrengen van de bekleding op de structuur. Raadpleeg vervolgens paragraaf 9.5 en 10.0, pagina's 18-19, voor instructies over het verwijderen van de frontruit en het installeren van het brandstofbed.

NIET BOREN
DOOR HET GEMARKEERDE
GEBIED HIERONDER



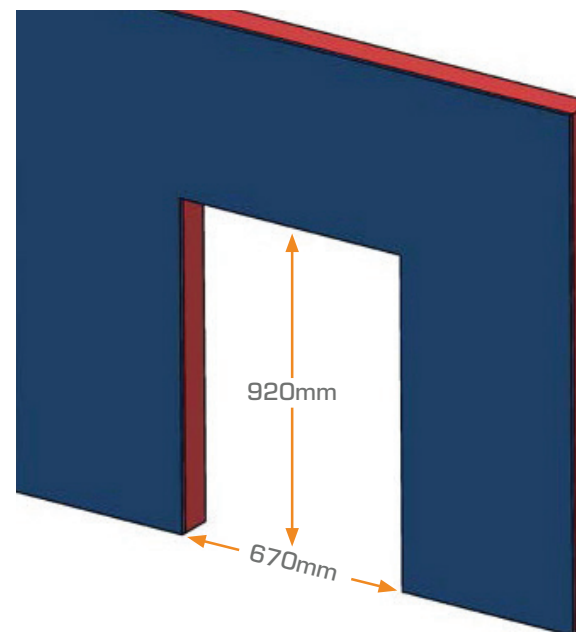
// BELANGRIJK:

Belangrijk: Boor niet door het toestel wanneer u de voering installeert! De voedingskabel bevindt zich aan de rechterachterzijde van de unit!

NIET BOREN RECHTSTREEKS
ONDER DE EENHEID

// 9.3 INSTALLATIE. BESTAANDE OPENING MET DEKSEL

Als de unit in een bestaand schoorsteenkanaal wordt geïnstalleerd, **MOET** het schoorsteenkanaal worden afgedicht.



Afmetingen van de opening voor de New Forest 650sq

Hoogte	Breedte	Diepte
920mm	670mm	224mm minimum

Om het toestel in een bestaand schoorsteenkanaal te installeren
Maak een opening volgens bovenstaande afmetingen.

// 9.3 INSTALLATIE - BESTAANDE OPENING MET VOERING

- 1) Plaats het toestel op zijn plaats en markeer de vier posities van de gaten op de muur met een potlood.
- 2) Verwijder het toestel van zijn plaats. Boor vervolgens, als u de meegeleverde muurbeugels gebruikt, acht gaten van 8 mm x 50 mm diep.

- 3) Steek de muurpluggen in de muur.
- 4) Sluit het toestel aan op de muur en controleer de stroomtoevoer naar het toestel. Zie paragraaf 11.0 en 12.0 op pagina 23, voor instructies over het synchroniseren van de afstandsbediening en het bedienen van het apparaat.

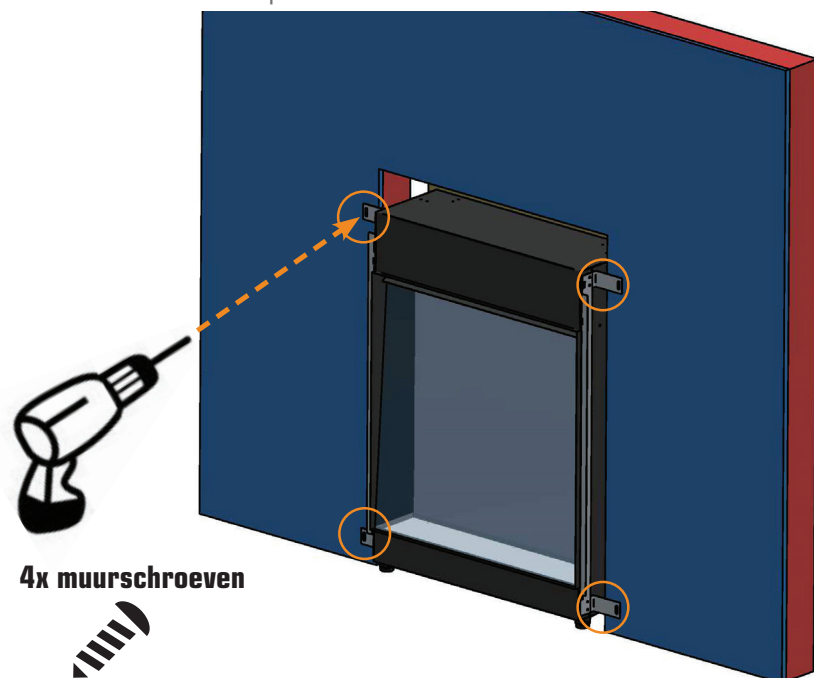
OPMERKING: De diepte van de muur tot de voorkant van het toestel is 54 mm.

- 5) Plaats het 20 mm achterpaneel voor het toestel en bevestig het aan de muur. Plaats vervolgens de gekozen bekleding voor het toestel.

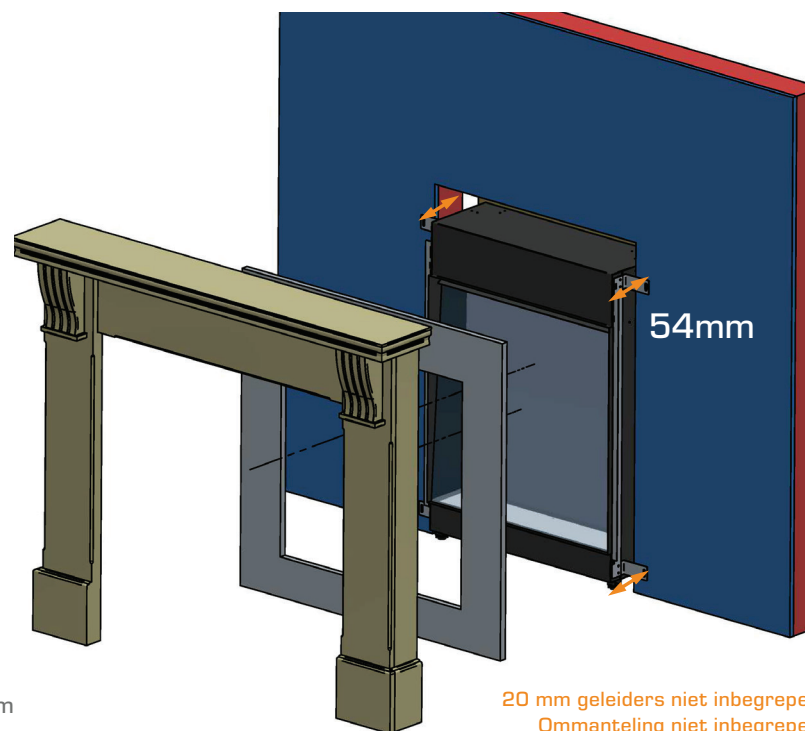
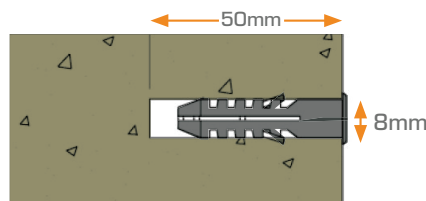
DE AFWERKING MOET GOED BEVESTIGD ZIJN

AAN DE MUUR!

- 6) Zie nu paragraaf 9.5 en 10.0, pagina's 18 en 19, voor instructies over het verwijderen van de voorruit en het installeren van het brandstofbed.



Opmerking: Controleer altijd op verborgen draden, leidingen, enz. voordat u in de muur boort. Controleer of de meegeleverde schroeven en pluggen geschikt zijn om het toestel aan het oppervlak te bevestigen. Raadpleeg bij twijfel een gekwalificeerd persoon.

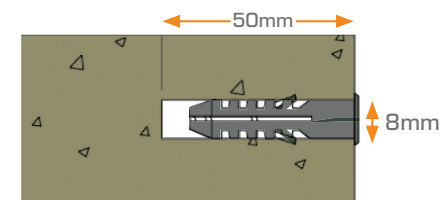
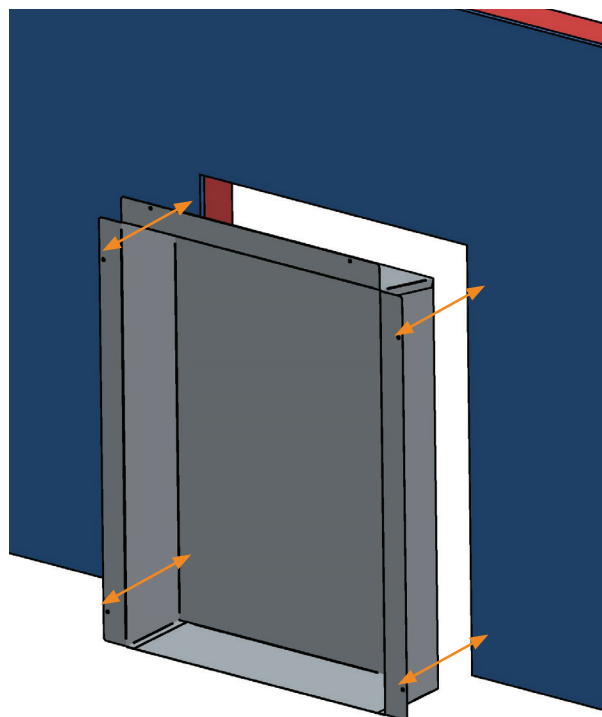
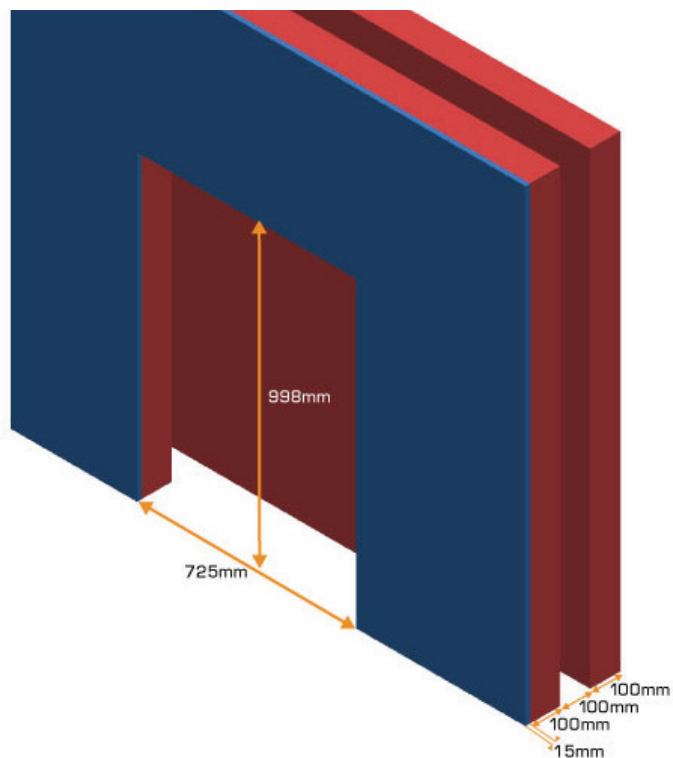


// 9.4 INSTALLATIE - SPOUWMUUR MET SPOUWDOOS

OPTIONELE EXTRA AANKOOP

- 1) Maak voor een spouwmuurinstallatie met een spouwdoos een opening in de muur met de hierboven aangegeven afmetingen.
- 2) Boor met een 8 mm boor, indien u de meegeleverde muurbevestigingen gebruikt, 4x 8 x 50 mm diepe gaten.
- 3) Plaats vervolgens de spouwdoos op zijn plaats, markeer met een potlood de 4x schroefgaten.
- 4) Verwijder de spouwdoos en boor 4x 8 x 50 mm op de plaats van de markeringen.
- 5) Plaats de muurpluggen in de gaten en plaats dan de spouwdoos terug op zijn plaats. De geboorde gaten en de gaten van de spouwdoos moeten op één lijn liggen.

Open afmetingen voor spouwmuurinstallatie		
Hoogte	Breedte	Diepte
998mm	725mm	198mm minimum

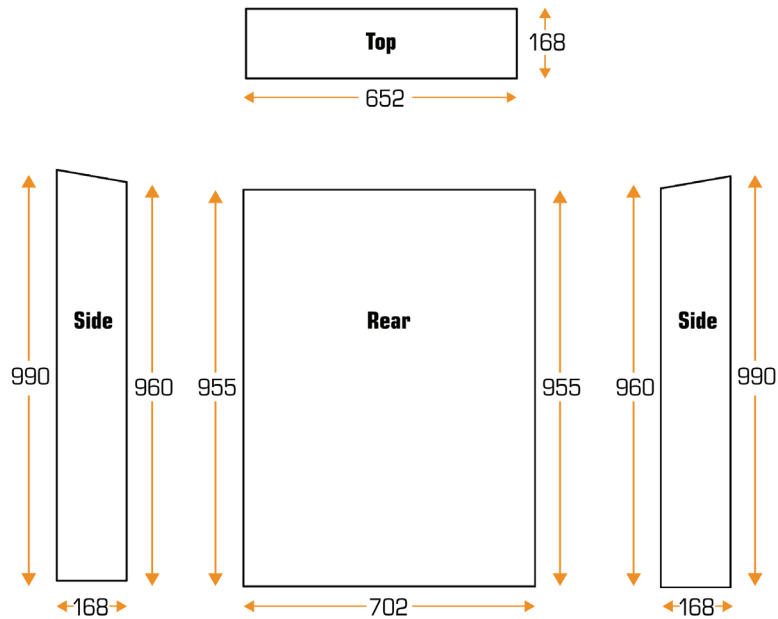


Let op: Controleer voordat u in de muur boort altijd of er geen verborgen draden, leidingen, enz. zijn. Controleer of de meegeleverde schroeven en pluggen geschikt zijn om het toestel aan de oppervlakte te bevestigen. Raadpleeg een gekwalificeerd persoon als u niet zeker bent.

// 9.4 INSTALLATIE - SPOUWMUUR MET SPOUWDOOS

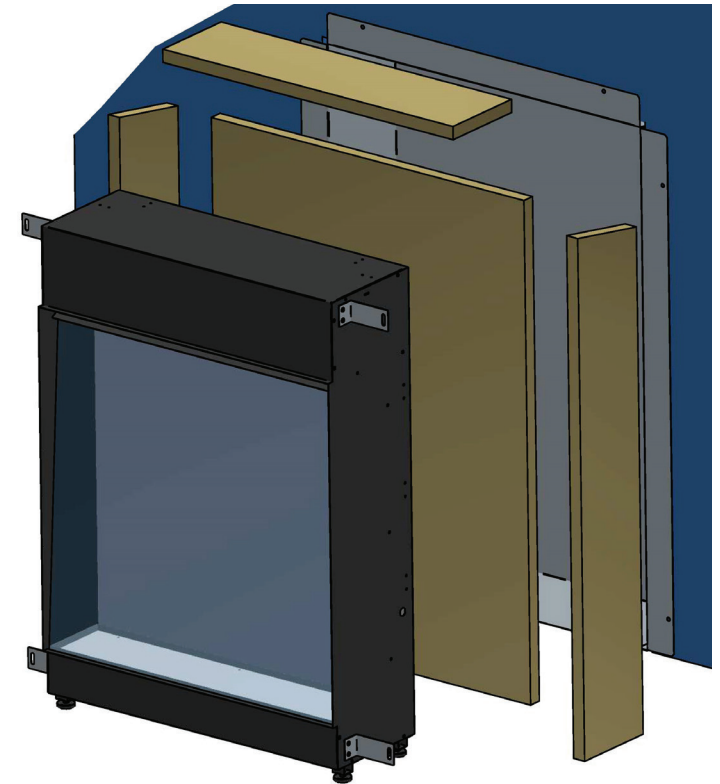
OPTIONELE EXTRA AANKOOP

25mm Thick Rockwool Insulation niet
inbegrepen



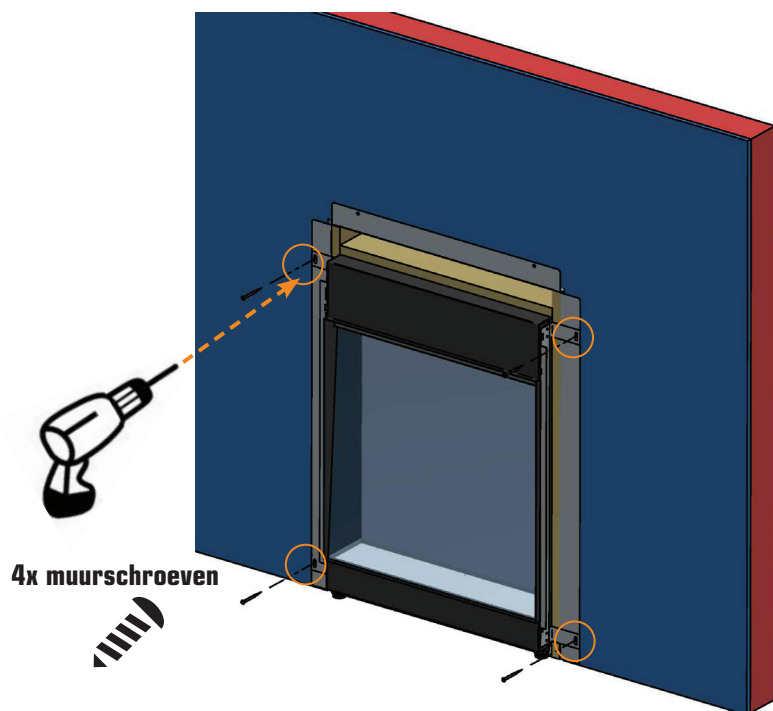
Snij 25 mm dikke steenwol (niet meegeleverd) op de hierboven aangegeven afmetingen en bekleed vervolgens de spouwdoos met de 25 mm isolatie.

- 6) Sluit vervolgens het toestel aan op een stroombron en verplaats voorzichtig de spouwdoos en de 25 mm isolatie en het toestel terug in de opening zonder de stroomkabel op te sluiten.

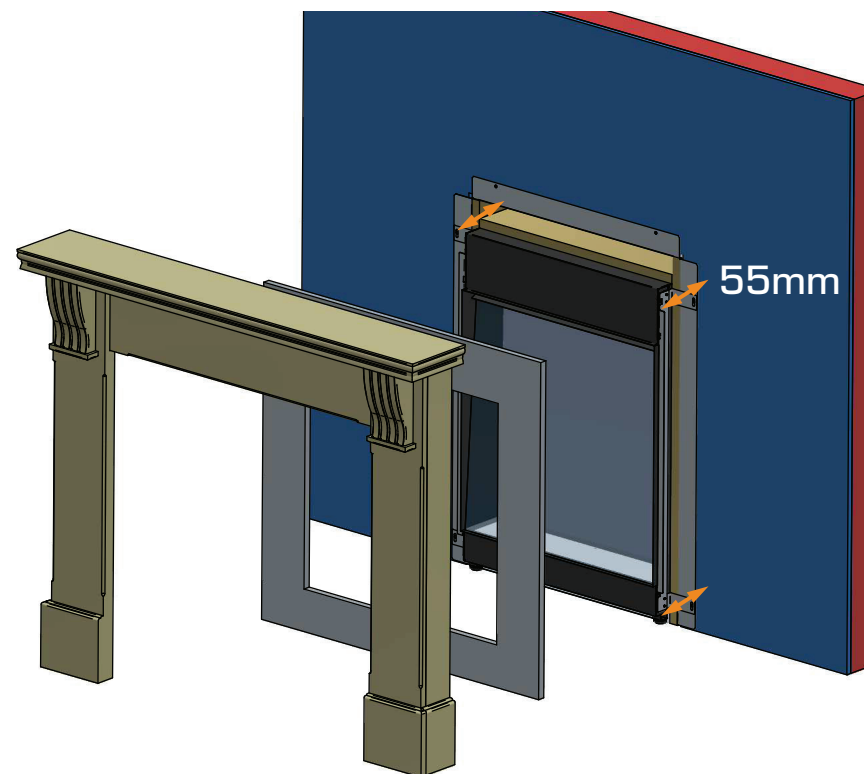


// 9.4 INSTALLATIE - SPOUWMUUR MET SPOUWDOOS

OPTIONELE EXTRA AANKOOP



- 7) Zodra het toestel in de juiste positie staat, controleert u de stroomtoevoer naar het toestel. Zie secties 11.0 & 12.0, pagina 23, over het synchroniseren van de afstandsbediening en de bediening van het toestel.
- 8) Nadat de stroomtoevoer naar het toestel is bevestigd, steekt u de 4x muurschroeven door de spouwdoos in de muur en draait u ze vast om het toestel op zijn plaats te houden. zet het toestel vast. Zie vervolgens paragraaf 9.5 & 10.0, pagina's 18 & 19, om het windscherm te verwijderen en het brandstofbed te installeren.



20mm Slips niet inbegrepen
Rand niet inbegrepen

OPMERKING: Plaats de 20mm slips (niet inbegrepen) voor het toestel en bevestig ze stevig aan de muur. Plaats vervolgens de gekozen rand (niet inbegrepen) vooraan.

De rand moet goed aan de muur bevestigd zijn

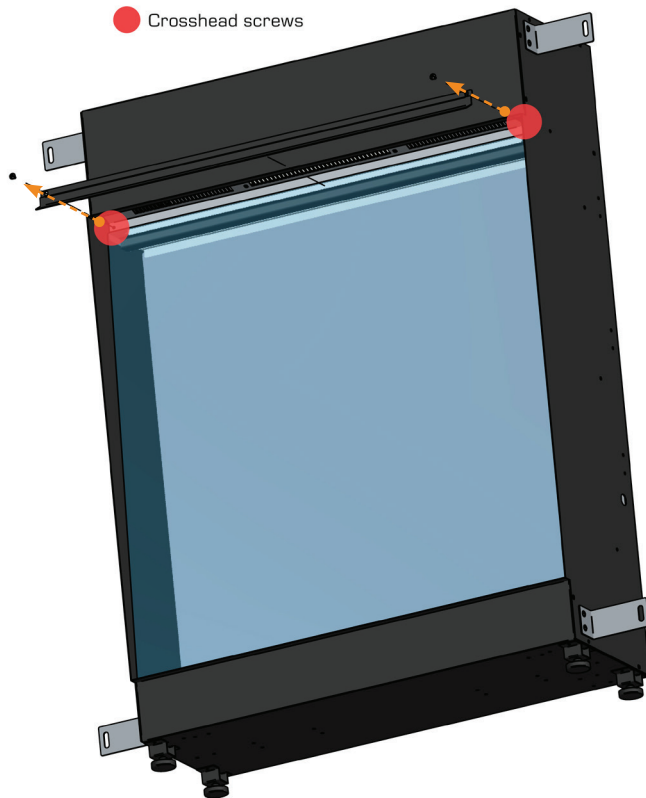
// 9.5 VERWIJDEREN VAN HET FRONTGLAS

WIJ RADEN U STERK AAN BESCHERMENDE HANDSCHOENEN TE GEBRUIKEN BIJ HET HANTEREN VAN HET GLAS.

1) Gebruik een kruiskopschroevendraaier om de schroeven aan beide uiteinden van de glashouder te verwijderen.

Zorg ervoor dat het glas altijd ondersteund wordt!

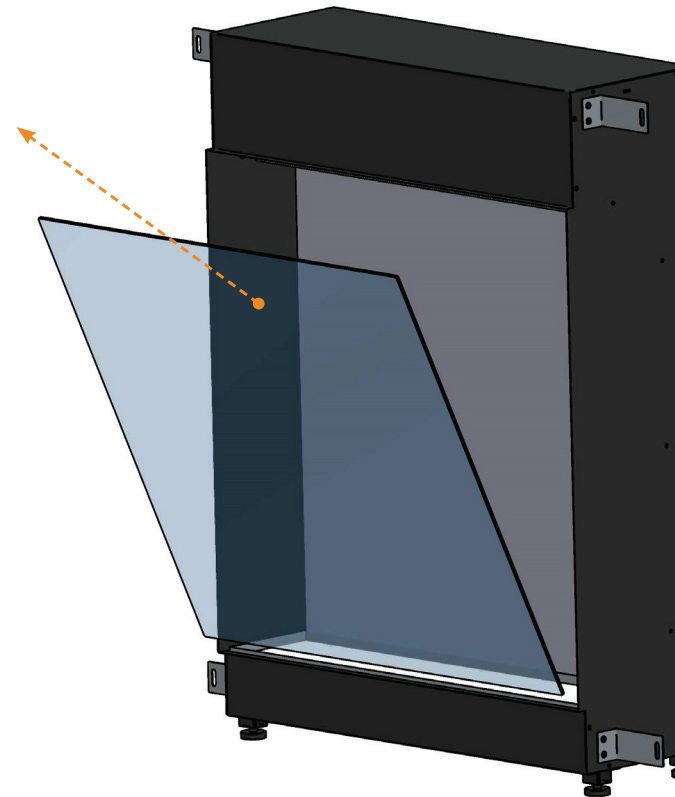
2) Trek vervolgens voorzichtig de bovenkant van het glas naar u toe en zorg ervoor dat u het glas volledig ondersteunt.



3) Til het glas omhoog en uit het toestel en plaats het glas op een zachte, vlakke ondergrond.

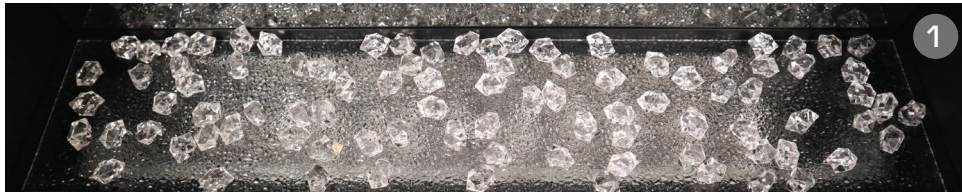
4) Installeer het brandstofbed van uw voorkeur zoals aangegeven in paragraaf 10.0 op pagina 19.

OPMERKING: Gebruik deze instructies in omgekeerde volgorde om de ruit opnieuw te installeren.



Zorg ervoor dat de ruit te allen tijde ondersteund wordt!

// 10.0 BOSZICHT BRANDSTOFBED LAYOUT

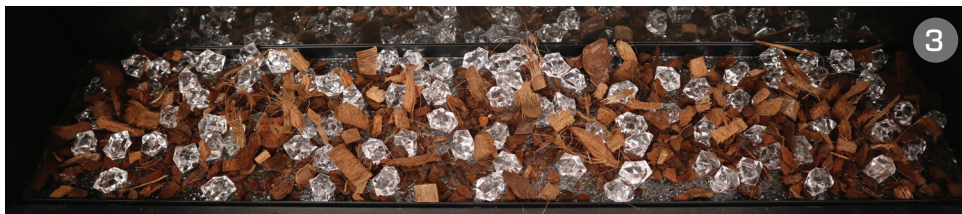


Neem een kleine hoeveelheid van de kleine kristallen en strooi ze willekeurig over de matte basis zoals hierboven getoond.

PRO TIP - Gebruik de kleine kristallen om extra licht van het brandstofbed op te vangen voor het beste effect.



Gebruik de inhoud van de zak Bosgrond en leg deze in de hierboven getoonde formatie (afbeelding 2) naar de voor- en zijkanten van de matte basis. Er moet een enkele laag zijn om dit gedeelte van het matte bed te bedekken en de kristallen moeten nog zichtbaar zijn.



Bedek met de inhoud van de zak Husk het nog blootliggende gedeelte van het matte bed en zorg ervoor dat de kristallen nog zichtbaar zijn.



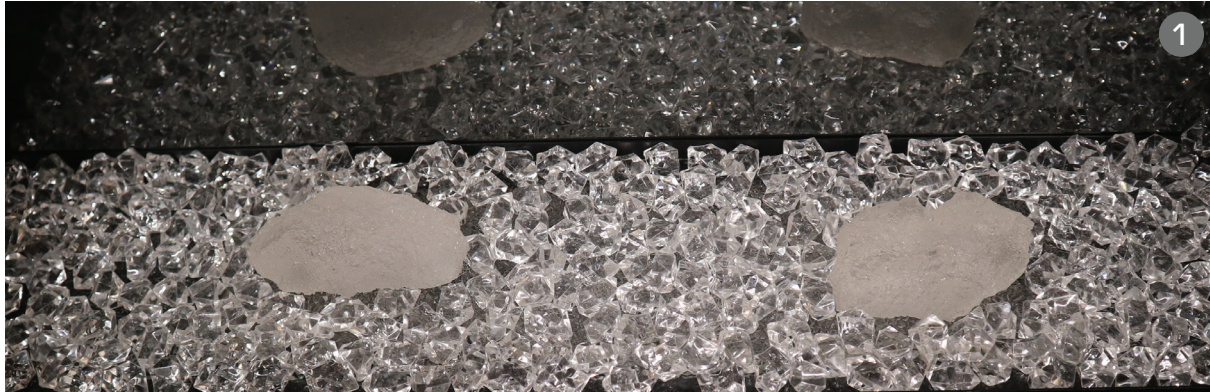
Gebruik de stukken leisteen en plaats deze willekeurig op het bed zoals op afbeelding 4 hierboven.



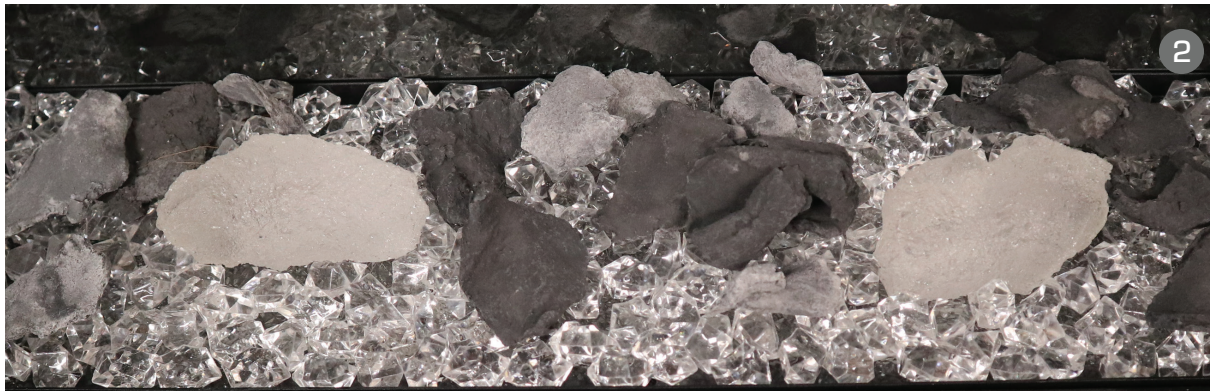
Plaats de houtblokken bovenop de basislaag die is gevormd door de kristallen, het bosterrein, de Husk- en leisteensteinstukken. Plaats ze zoals hierboven aangegeven. De houtblokken kunnen in willekeurige volgorde worden geplaatst, voor deze look liggen de grotere houtblokken in het midden met de overige houtblokken eromheen.

BELANGRIJK - Plaats de houtblokken voorzichtig op het brandstofbed zodat u geen contact maakt met het achter- en zijglas. Contact met het glas kan schade veroorzaken.

// 10.1 LEISTEENAANZICHT BRANDERBED



Strooi de kleine kristallen gelijkmatig over de matte basis zoals op afbeelding 1, links. De kristallen moeten over de hele basis worden verspreid en een laag vormen die het hele gebied bedekt.



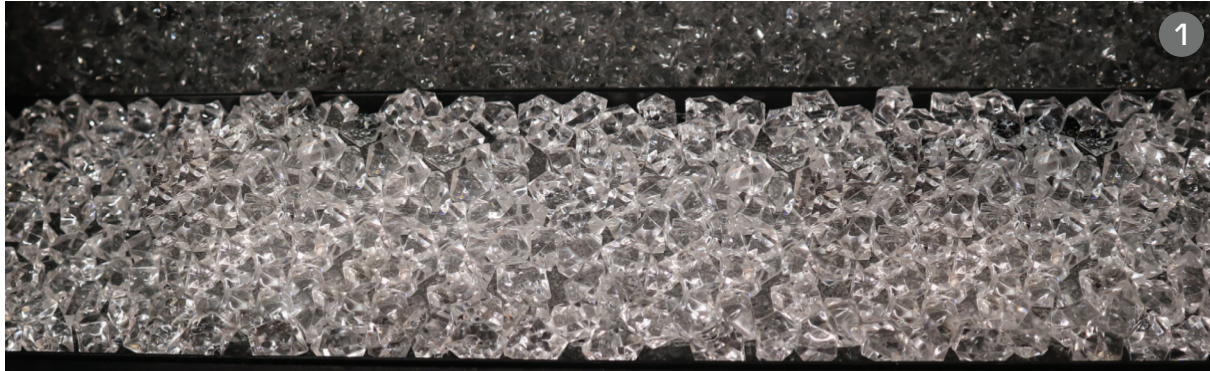
Neem de twee soorten stukjes leisteeneffect en verspreid deze gelijkmatig over het bed van kristallen.



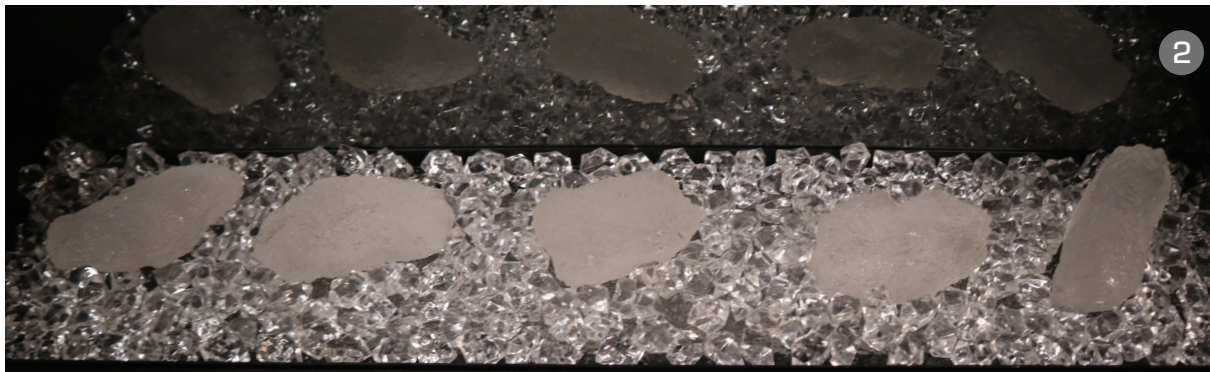
Plaats de houtblokken bovenop de door de kristallen en leisteensteinstukjes gecreëerde basislaag. Plaats ze zoals op afbeelding 3. De houtblokken kunnen in willekeurige volgorde worden geplaatst, wij hebben de grotere houtblokken als middenstuk gebruikt en de overige houtblokken eromheen geplaatst.

BELANGRIJK - Plaats de houtblokken voorzichtig op het brandstofbed en zorg ervoor dat u geen contact maakt met de achter- of zijruiten. Contact met het glas kan schade veroorzaken.

// 10.2 DIAMOND LIGHT VIEW BRANDSTOFBED



Strooi de kleine kristallen gelijkmatig over de matte basis zoals getoond in afbeelding 1, links. De kristallen moeten over de hele basis worden verspreid en een laag vormen die het hele gebied bedekt.



Neem de grotere kristallen en plaats deze zoals op afbeelding 2, links. Voor het beste resultaat verwijdert u een klein deel van de kleine kristallen en plaatst u het grotere kristal direct op de matte basis.

// 10.3 LUXE ECHE HOUTBLOKKEN (UPGRADE-OPTIE)

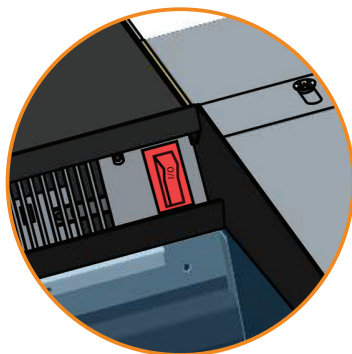
Het deluxe houtstookbed wordt volledig gemonteerd en reeds vastgezet geleverd.

Let op: de andere brandstofbed opties worden niet geleverd bij aankoop van een deluxe brandstofbed.



// 11.0 PAIRING THE REMOTE CONTROL

De ON/OFF schakelaar bevindt zich aan de voorzijde, rechtsboven op het apparaat. Druk eenmaal op de O/I toets om de haard aan te zetten. Het toestel start dan automatisch met het LED vlammeffect geactiveerd.



Binnen 1 minuut na het inschakelen van de stroom met de hoofdschakelaar ON/OFF (aan de voorkant, rechtsboven op het apparaat), houdt u de toetsen  en  van de afstandsbediening 3 seconden lang ingedrukt om het apparaat op afstand te koppelen. De afstandsbediening is dan aan het apparaat gekoppeld.



// 12.0 BEDIENING VAN HET APPARAAT

De AAN/UIT schakelaar bevindt zich aan de voorzijde, rechtsboven op het toestel. Bij uw model kan het nodig zijn de O/I knop eenmaal in te drukken om het vuur aan te zetten.

AFSTANDSBEDIENING

De knoppenverdeling van de afstandsbediening is zoals rechts afgebeeld, en de actuele toestandsinformatie van de elektrische haard, zoals vlammeffect, brandstofbed, instelling, temperatuur en ingestelde tijd, wordt weergegeven op het LCD-scherm van de afstandsbediening.

1) Stand-by



Zet het toestel AAN/UIT in stand-by, de standaardinstellingen zijn: verwarming ingesteld op 27°C, het hoofdvlammeffect is F1, het brandstofbed is L1 (geen temperatuurweergave).

2) Vlamregeling

Verandert de helderheid van het vlammeffect F1, F2, F3, F4 (cyclusaanpassing).

3) Verwarming

De knop Heater schakelt over naar de optie temperatuurregeling wanneer de wekelijkse timingfunctie wordt aangepast. Gebruik

vervolgens de toetsen  en  om de gewenste temperatuur te selecteren. De temperatuur kan niet worden aangepast terwijl de dagtimerregeling in gebruik is. Alleen de verwarmingsfunctie kan worden omgeschakeld.

Temperatuur instelbereik:

Celsius: 17°C, 18°C, 19°C, 20°C, 21°C, 22°C, 23°C, 24°C, 25°C, 26°C, 27°C, ON, 17°C (Cyclus)

Fahrenheit: 62°F, 63°F, 64°F, 65°F, 66°F, 67°F, 68°F, 69°F, 70°F, 71°F, 72°F, 73°F, 74°F, 75°F, 76°F, 77°F, 78°F, 79°F, 80°F, 81°F, 82°F, ON, 62°F (Cyclus)



7

8

1

2

4

6

9

10

3

5

4) Brandstofbed

Verandert de kleur van het brandstofbed. L1, L2, L3, L4, L1 (cyclus aanpassing)

5) Slaaptimer

Past de timer aan: 1H, 2H, 3H, 4H, 5H, 6H, 7H, 8H, 9H, 0F, 1H (cyclus)

6) Donslicht

Schakelt de benedenverlichting aan/uit, (het symbool van de benedenverlichting brandt wanneer deze is ingeschakeld).

7) Tijd en week instellingen

Indrukken om de tijd- en weektimerinstellingen te openen.

8) Temperatuur verlagen 1°C

Druk op deze toets om de temperatuur stapsgewijs met -1° te verlagen terwijl de verwarming aanstaat.

9) Temperatuur verhogen 1°C

Druk op deze toets om de temperatuur met +1°, in stappen, te verhogen terwijl de verwarming aan staat.

10) Datum instellen

Om te kiezen tussen maandag tot zondag of de optie weektimer. Option mode: 1-2-3-4-5-6-7-A-oF.

// 12.0 BEDIENING VAN HET TOESTEL

Stand-by knop:

Zet het apparaat AAN/UIT stand-by, de standaardinstellingen zijn: verwarming ingesteld op 27°C, het hoofdvlammeffect is F1, het Brandstofbed is L1 (geen temperatuurweergave).

Vlammeffect wijzigen:

Druk in ingeschakelde toestand op deze knop, het digitale scherm geeft de vlampositie weer en de vlamindicator is helder, en de hoofdvlampositie kan worden aangepast. De instellingen voor de helderheid van de vlam zijn: F1, F2, F3, F4, **Stel als volgt in:**

Toets	Weergave	Vlammeffect
1e druk	F1	Volledig
2e druk	F2	Medium
3e druk	F3	Laag
4e druk	F4	Doorloop de instellingen

Verwarming:

1) Druk op de verwarmingsknop om de verwarmingsfunctie in en uit te schakelen en de temperatuurinstelling aan te passen. De verwarming is verdeeld in temperatuurinstellingen: 17°C, 18°C, 19°C, 20°C, 21°C, 22°C, 23°C, 24°C, 25°C, 26°C, 27°C, ON, 17°C (Cyclus).

2) Houd de verwarmingstoets 3 seconden ingedrukt om de temperatuureenheid om te zetten van °C naar °F. Het temperatuurdisplayvenster gaat knipperen. Nadat de temperatuur is ingesteld, knippert het display 5 keer, waarna de instellingen automatisch worden opgeslagen en de instellingstoestand wordt verlaten. Nadat het display is ingeschakeld en er binnen 10 seconden geen bediening plaatsvindt, wordt de instellingsstatus ook verlaten.

3) Ventilatorvertragingfunctie: Nadat het apparaat is uitgeschakeld, blijft de ventilator nog 15 seconden draaien en stopt dan.

Open Venster Detectie functie: Wanneer het apparaat verwarmt en de omgevingstemperatuur binnen 10 minuten plotseling $\geq 5^\circ\text{C}$ daalt, en de omgeving niet binnen 30 minuten kan worden opgewarmd, zal het apparaat automatisch "OP" weergeven. De verwarmingsfunctie wordt dan automatisch uitgeschakeld, en wanneer de "OP" wordt weergegeven, kan het apparaat worden uitgeschakeld en vervolgens opnieuw worden opgestart door het apparaat uit- en in te schakelen om de foutcode te wissen.

4) Dit toestel heeft een niet-zelfherstellende oververhittingsbeveiliging (thermische cut-out) die in werking treedt als de luchtinlaten of -uitlaten worden geblokkeerd. Om veiligheidsredenen zal de haard NIET automatisch weer inschakelen, de volgende procedure moet worden uitgevoerd voordat de haard kan worden gebruikt.

OPMERKING: Het vlammeffect blijft operationeel als de uitschakeling wordt geactiveerd, alleen de luchtverhitter wordt verhinderd.

Schakel het toestel uit bij de wandcontactdoos of het stopcontact. Laat het vuur UIT voor een periode van niet minder dan 10 minuten en zorg ervoor dat alle obstructies zijn verwijderd. Schakel het toestel aan de muur in. Zorg ervoor dat het toestel met de bedieningsschakelaars is ingeschakeld. Als de haard niet goed werkt, herhaalt u de bovenstaande procedure.

Zie hoofdstuk 13.0 voor meer informatie over het veiligheidsuitschakelsysteem.

Brandstofbedkleuropties:

Druk op de knop "Brandstofbed" zodra deze is ingeschakeld en op het LCD-scherm van de afstandsbediening verschijnt het brandstofbedpictogram. Nu kan de kleur van het brandstofbed worden aangepast. De verschillende instellingen zijn: L1, L2, L3, L4; Brandstofbedverlichting. **Als volgt in te stellen:**

Toets	Weergave	Vlameffect
1e druk	L1	Oranje
2e druk	L2	Blauw
3e druk	L3	Oranje + blauw
4e druk	L4	Doorloop de instellingen

Slaap timer instellen:

Druk in het getimede display op de "Sleep Timer" knop om de tijd aan te passen, plus een uur voor elke druk. (U kunt de wekelijkse tijdsinstelling niet invoeren, u kunt alleen de huidige automatische uitschakeltijd instellen. Deze functie is beschikbaar wanneer de wekelijkse timerfunctie is ingeschakeld. Zal niet werken). Timingbereik: 1H, 2H, 3H, 4H, 5H, 6H, 7H, 8H, 9H, 0F, 1H (cyclusaanpassing).

Controle benedenverlichting:

Schakelt de benedenverlichting aan en uit.

Instellen Klok en Timer:

Gebruik de datumknop om te kiezen tussen maandag tot zondag of weektimer modus optie. Optie modus: 1-2-3-4-5-6-7-A-oF.

Klokinstelling:

1) In stand-by (nadat het apparaat is aangesloten en voordat u op "main power" drukt), houdt u de knop Setting op de afstandsbediening 3 seconden ingedrukt, de digitale display knippert dan "00:00".




2) Druk op  van de afstandsbediening om het uur in te stellen, druk op  van de afstandsbediening om de minuten in te stellen.

3) Druk op "Setting" om naar de instelling van de weektimer te gaan. Druk op  om zondag tot zaterdag te selecteren. Het datumsymbool zal oplichten nadat de dag is geselecteerd. Als u klaar bent, drukt u op  om de instelling te verlaten..

OPMERKING: De huidige klok moet worden ingesteld na de eerste inschakeling of uitschakeling, anders blijft de klok "00:00" en kunt u de weektimerfunctie niet instellen.

// 12.0 BEDIENING VAN HET APPARAAT

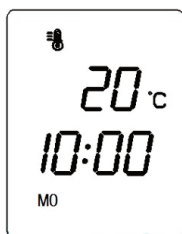
Verwarmingsinstellingen:

Gebruik de verwarmingsknop  van de afstandsbediening om de temperatuur te selecteren. De standaardparameters van het systeem zijn: 27°C. Druk op de toetsen  &  om de temperatuur te selecteren wanneer de verwarming wordt ingeschakeld.

Temperatuurbereik: 16° - 27°C ; AAN ; 16°C ; (Cyclus).

Tijdschakelaar aan/uit voorinstelling:

1) Druk in de stand-by stand gedurende drie seconden op de slaaptimer  toets van de afstandsbediening om de weektimer vooraf in of uit te schakelen. Ga naar modus 1, terwijl het display "1 ON" is, zal de klok "01:00"




weergegeven, druk op  om het uur in te stellen, druk op  om de minuten in te stellen, druk op  om de week in te stellen, elke druk op de  zal SU, MO, TU, WE, TH, FR, SA weergegeven en om de beurt knipperen, u kunt de  toets gebruiken om de gewenste datum te selecteren of te deselecteren. De  geeft alle geselecteerde dagen aan. Druk op de toets "Heater"  om de

temperatuurinstelling te openen en druk vervolgens op de toetsen  &  om de temperatuur in te stellen.

2) Druk nogmaals op "Setting"  om de timer uit te zetten, het display is 1 OFF, de klok wordt weergegeven als "02:00", druk op  om het uur in te stellen, druk op  om de minuten in te stellen, de datum van de timer uit is hetzelfde als de timer aan, u kunt dit niet handmatig veranderen. Na het instellen, druk op 



om naar de instelling van modus 2 te gaan, die hetzelfde werkt als modus 1. U kunt modus 1 op modus 7 instellen met de bovenstaande methode. Druk gedurende 3 seconden op  of  op de afstandsbediening om de instelling op te slaan en de weektimerinstelling te verlaten.

3) Na het aan/uit zetten van de vooraf ingestelde timer, kunt u de klok/timer  knop gebruiken om de gewenste timing modus 1-2-3-4-5-6-7- auto optie te selecteren, nadat de optie vijf seconden zonder enige handeling wordt getoond, zal het de

geselecteerde optie opslaan en de huidige instelling van de optie invoeren, het timer logo van het display licht op en zal automatisch het programma voor het instellen van de vooraf ingestelde schakelaar uitvoeren. U kunt elke instelling van de standen 1-7 afzonderlijk selecteren voor automatisch aan/uit schakelen, of u kunt de gewenste instellingen vooraf instellen en vervolgens "automatische modus" selecteren voor het uitvoeren van meerdere vooraf ingestelde reeksen.

4) Als u de aan/uit-schakelaar en de temperatuurinstelling voor verschillende periodes van de week wilt instellen, stel dan de schakeltijd en de temperatuur van elke dag van zondag tot maandag in modus 1-7 in. Na het instellen gebruikt u de "automatische modus" om de tijdschakelaar te laten lopen en dan zal het systeem de weektimer van 1-7 modi laten lopen. U kunt ook 1-7 standen binnen 1 dag instellen, gebruik de "auto mode" om de tijdschakelaar aan/uit te zetten binnen 1 dag. Let erop dat wanneer u de "automatische modus" gebruikt, u ervoor moet zorgen dat de instellingen van de tijden elkaar niet

overlappen, anders werkt de timer niet.

5) Na het invoeren van de weektimer instelling, druk gedurende 3 seconden op de  knop om de weektimer modus te verlaten, waarna het timer symbool dooft. U kunt de 1-7 timerinstellingen controleren door op de toets "Setting"  te drukken. Bijvoorbeeld: druk op  om (1 ON "01:00" temperatuur 27°C) weer te geven, druk nogmaals op  om (1 OFF "02:00" temperatuur 27°C) weer te geven. Druk nogmaals op de toets "Setting" om (2 On "03:00" temperatuur 26°C) weer te geven, druk vervolgens op de toets "Setting" om (2 OFF "13:00" temperatuur 27°C) weer te geven. De draadloze afstandsbediening en het apparaat moeten binnen een afstand van 4 meter worden gehouden om te voorkomen dat de afstandsbediening en het apparaat uitvallen doordat de afstand groter is dan het effectieve bereik van de afstandsbediening bij het werken met de weektijd. Nadat de weektijd is ingeschakeld, bestuurt de afstandsbediening het apparaat automatisch op de ingestelde afspraaktijd.

// 13.0 VEILIGHEIDSUITSCHAKELSYSTEEM

Dit apparaat heeft een niet-zelfherstellende oververhittingsbeveiliging (thermische uitschakeling) die wordt geactiveerd als de luchtinlaten of -uitlaten worden geblokkeerd. Om veiligheidsredenen zal de haard NIET automatisch weer aan gaan.

Voordat de haard weer in gebruik genomen kan worden, dient de volgende procedure te worden doorlopen:

- 1) Schakel het apparaat UIT via het stopcontact. Laat de haard minimaal 10 minuten UIT en zorg ervoor dat alle verstoppingen zijn verwijderd.
- 2) Zet het toestel op AAN aan de muur.
- 3) Zorg ervoor dat het apparaat is ingeschakeld met de AAN/UIT-schakelaars. ON at the ON/OFF switches.

LET OP: Tijdens de uitschakeltest geeft de

haard automatisch '88' weer.

Als de haard niet goed werkt, herhaal dan stap één en twee. Als wordt geprobeerd het apparaat in te schakelen voordat de veiligheidsuitschakeling is gereset, kan het apparaat voor een langere periode worden uitgeschakeld.

Als de volgorde correct is gevolgd en het apparaat werkt nog steeds niet, controleer dan de zekering in het stopcontact. Als dit niet de oorzaak is, bel dan een elektricien of onderhoudsmonteur.

OPMERKING: Het vlammeffect blijft werken als de uitschakeling is geactiveerd en alleen de luchtverhitter wordt verhinderd te werken.

// 14.0 REINIGING EN ONDERHOUD

Schoonmaak:

Gebruik voor algemene reiniging een zachte, schone stofdoek - gebruik nooit agressieve schuurmiddelen of reinigingsmiddelen. De glaspanelen moeten voorzichtig worden schoongemaakt met een zachte doek. Verwijder de voorruit om de binnenzijde van de ruit schoon te maken. Raadpleeg paragraaf 8.1 om dit te doen.

Behalve het periodiek stofvrij maken, zijn er geen specifieke zorgvereisten, behalve het regelmatig schoonmaken van het algemene apparaat. Afvegen met een droge doek is normaal gesproken voldoende. Gebruik GEEN schurende reinigingsmiddelen, deze kunnen de afwerking beschadigen. Zorg ervoor dat de uitlaat en het inlaatrooster van de verwarming (bovenaan, vooraan, in het midden van het apparaat) vrij worden gehouden van stof, dierenharen en andere in de lucht zwevende huishoudelijke voorwerpen. Deze dienen periodiek te worden gestofzuigd met behulp van een opzetborstel. De LED-lichtstrips zijn ontworpen

en getest om 20.000 uur mee te gaan.

Vervanging van de batterij van de handset

Batterijvereisten:

Twee (2x) AAA 1.5V

- 1) Verwijder het batterijklepje en de gebruikte batterijen van de achterkant van de afstandsbediening.
- 2) Plaats de twee vervangende batterijen op de juiste manier in de batterijhouder – zorg ervoor dat de batterijen stevig vastzitten.
- 3) Plaats vervolgens het batterijklepje terug op zijn plaats.
- 4) Vervolgens moet u de afstandsbediening aan het apparaat koppelen. Raadpleeg paragraaf 11.0 De afstandsbediening koppelen.

Raadpleeg bij twijfel een gekwalificeerde elektricien. Raadpleeg Paragraaf 3.0 Toestelgegevens voor zekeringspecificaties. Gebruik, met uitzondering van zekeringen, alleen originele reserveonderdelen van de fabrikant die verkrijgbaar zijn bij uw leverancier.

// LeT OP

Haal de stekker van het apparaat altijd uit het stopcontact voordat u schoonmaak- of onderhoudswerkzaamheden uitvoert!

// 15.0 GIDS VOOR PROBLEEMOPLOSSING

U kunt ons bereiken op service@britishfires.com als u problemen hebt met uw apparaat die niet kunnen worden opgelost met onze onderstaande oplossingen.

Mijn New Forest Electric Fire..	Oplossing
schakelt niet in	Zorg ervoor dat de hoofdschakelaar is ingeschakeld. Vervang de zekering in de stekker.
geeft geen warmte af	De haard is voorzien van een energiebesparende thermostaat. Als de temperatuur in de kamer hoger is dan de temperatuur die op de haard is geselecteerd, stopt de thermostaat de verwarming. Als de kamertemperatuur bijvoorbeeld 22°C of hoger is en de kachel is ingesteld op 22°C, dan is de kachel pas nodig als de kamertemperatuur onder de 22°C zakt. Kies in dat geval een hogere temperatuurinstelling dan de kamertemperatuur en de verwarming begint te werken. Mogelijk is de veiligheidsuitschakeling geactiveerd. Schakel het apparaat uit, laat het 10 minuten staan en schakel het weer in.
schakelt na een bepaalde tijd uit	Controleer of de temperatuur niet op de laagste standen staat. Als de kamer warm genoeg is, stopt de thermostaat het vuur en schakelt de verwarming in. Controleer of de luchtinlaat/-uitlaat is geblokkeerd. Controleer of de raamdetectiesensor niet geactiveerd is.
Het display toont	88 Er is een storing in de verwarming. Controleer of de temperatuur niet op de laagste standen staat. Als de kamer warm genoeg is, stopt de thermostaat het vuur en schakelt de verwarming in. Controleer of de ventilatieopeningen niet zijn geblokkeerd. EE Er is een elektrische storing. Een servicemonteur moet de thermostaat controleren op losse verbindingen. OP De functie Open Window Detection is in werking, deze werkt wanneer het apparaat aan het opwarmen is en de omgevingstemperatuur binnen 10 minuten plotseling $\geq 5^{\circ}\text{C}$ daalt en de omgeving niet binnen 30 minuten kan worden opgewarmd, waardoor het apparaat automatisch "OP." De verwarmingsfunctie wordt dan automatisch uitgeschakeld en wanneer "OP" wordt weergegeven, kan deze worden uitgeschakeld en vervolgens opnieuw worden gestart door het apparaat uit en weer in te schakelen om de storingscode te wissen.

// WAARSCHUWING:

Sluit nooit stroom- of neutrale draden aan op de aardaansluiting van de stekker.

OPMERKING: Als een gegoten stekker is gemonteerd en verwijderd moet worden, moet u de stekker en het afgesneden snoer met grote zorg weggooien. Zie Sectie 3.0, Toestelgegevens voor de specificaties van de zekeringen.

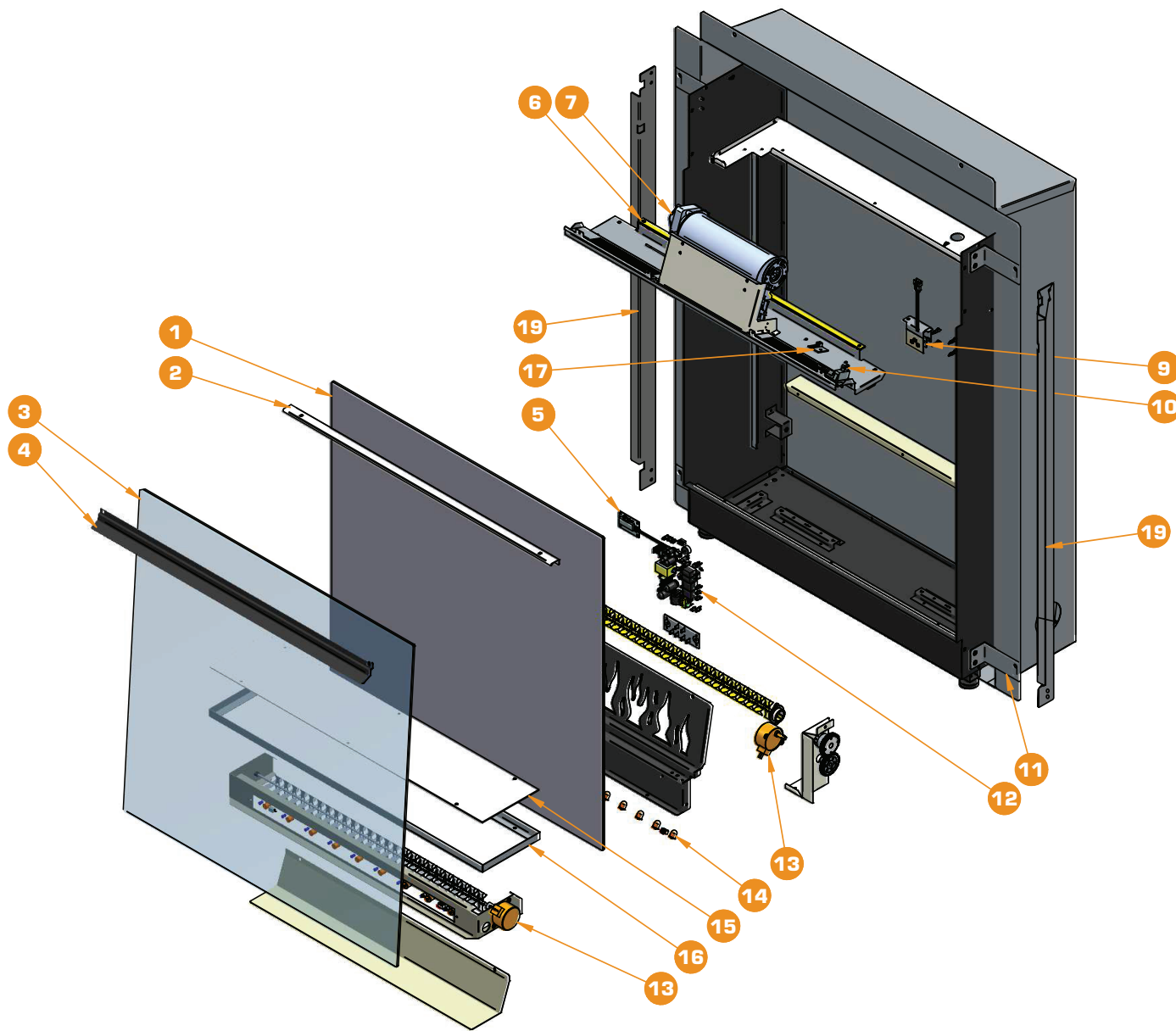
Gebruik, met uitzondering van de zekeringen, uitsluitend originele reserveonderdelen van de fabrikant die verkrijgbaar zijn bij uw leverancier.

// 16.0 ONDERDELEN

- A. Kleine kristallen
- B. Husk
- C. Lichte en donkere leiste
- D. Grote kristallen
- E. Schors



// 16.0 ONDERDELEN



New Forest 650sq Onderdelen

- 1 - F960338 Achterruitpaneel
- 2 - F960340 Bevestigingsbeugel achterruit
- 3 - F960307 Voorste glasplaat
- 4 - F960264 Bevestigingsbeugel voorruit
- 5 - F960273 Afstandsontvanger
- 6 - F960265 Downlighting Led Lichtstrip
- 7 - F960342 Verwarming & Ventilator Assy
- 8 - F960343 Kastje (optioneel)
- 9 - F960275 Terugmeldingspaneel
- 10 - F960271 Isolatieschakelaar
- 11 - F960341 Bevestigingsset bestaande uit Beugels en schroeven
- 12 - F960267 PCB
- 13 - F960269 Rotisserie Motor
- 14 - F960266 Vlam-effect LED Strip
- 15 - F960334 Matte brandstofbedding
- 16 - F960333 Brandstofbedplaat
- 17 - F960274 NTC-thermostaat
- 18 - F960268 Afstandsbediening

// 17.0 ONDERHOUD

Er zijn geen interne onderdelen die door de gebruiker kunnen worden gerepareerd.

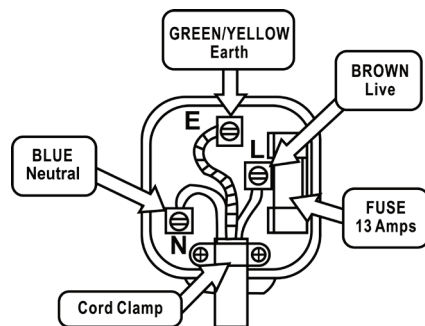
Deze toestellen worden geleverd met een BS1363 3-polige stekker voorzien van een 13 Ampère zekering. Indien de zekering vervangen moet worden, dient deze vervangen te worden door een zekering van 13 Ampère, goedgekeurd volgens BS1362. In het geval dat de netstekker om welke reden dan ook verwijderd/vervangen wordt, let dan op:

BELANGRIJK: De draden in het netsnoer zijn gekleurd volgens de volgende code:

Blauw	Neutraal
Bruin	Onderspanning
Groen/Geel	Aarde

Aangezien de kleuren van de draden in het netsnoer van dit apparaat mogelijk niet overeenkomen met de kleurmarkeringen van de klemmen in uw stekker, gaat u als volgt te werk.

De blauwe draad moet worden aangesloten op de met een N gemarkeerde of zwart gekleurde aansluiting. De bruine draad moet worden aangesloten op de L-aansluiting of de rode kleur. De groen/gele draad moet worden aangesloten op de aarde-aansluiting die is gemarkeerd met een E of met het aarde-symbool.



// WAARSCHUWING:

Sluit nooit stroomvoerende of neutrale draden aan op de aardklem van de stekker.

OPMERKING: Als een gegoten stekker is gemonteerd en moet worden verwijderd, moet u de stekker en de afgesneden kabel met grote zorg weggooien. Zie Sectie 3.0, Toestelgegevens voor de specificaties van de zekeringen. Gebruik, met uitzondering van de zekeringen, uitsluitend originele reserveonderdelen van de fabrikant die verkrijgbaar zijn bij uw leverancier.

// 17.0 GARANTIE, ALGEMENE VOORWAARDEN

Automatische garantie van 1 jaar

Wij bieden standaard een jaar garantie op elk elektrisch apparaat.

Gratis 3 jaar garantie bij registratie

Bij British Fires zijn we trots op kwaliteit en prestaties, zozeer zelfs dat elk van onze apparaten in aanmerking komt voor een **garantie van drie jaar** bij aankoop bij een geautoriseerde dealer. Om uw apparaat nog eens twee jaar te dekken, is gratis registratie vereist op onze website www.britishfires.com/guarantee. De volledige garantievoorwaarden zijn beschikbaar op www.britishfires.com.

Algemene voorwaarden

Alle toestellen moeten geïnstalleerd worden in een goed geventileerde ruimte volgens de installatie-instructies van de fabrikant en de geldende regels. Al onze haarden hebben UKCA & CE-goedkeuring. Oktober 2022 British Fires™

- 1) Voor elke claim die binnen drie jaar na de aankoopdatum wordt ingediend, moet u uw originele aankoopbewijs overleggen en verstrekken.
- 2) Alle apparaten moeten zijn geïnstalleerd en bediend in overeenstemming met de instructies van de fabrikant.
- 3) Aankopen moeten worden gedaan via een geautoriseerde handelaar/winkelier.

Let op alle verbruiksartikelen, zoals keramiek, inclusief; kolen, kiezels, boomstammen, schors, kristallen, achterpanelen vallen niet onder de garantie van 3 jaar.

Gedurende de garantieperiode wordt elk apparaat of onderdeel dat defect of fabricagefout blijkt te zijn, gerepareerd of vervangen zonder materiaal- en arbeidskosten, op voorwaarde dat we de reparatie of vervanging hebben geautoriseerd of uitgevoerd.

Wij accepteren of vergoeden geen kosten van derden die werkzaamheden aan het apparaat uitvoeren of onderdelen monteren, tenzij wij deze werkzaamheden voorafgaand aan de uitvoering hebben goedgekeurd.

De garantieperiode wordt niet verlengd, zelfs niet als we een apparaat of onderdeel repareren of vervangen.

Een claim indienen:

Als u aanspraak wilt maken op onze garantie en aan alle voorwaarden voor uw apparaat is voldaan, stuur dan de volgende informatie ter attentie van de serviceafdeling naar het onderstaande adres.

Garantiecertificaat kan worden ingediend via www.easyhaarden.nl/garantie

E-mail: Guarantee@britishfires.co.uk Fax: 01202 588639.

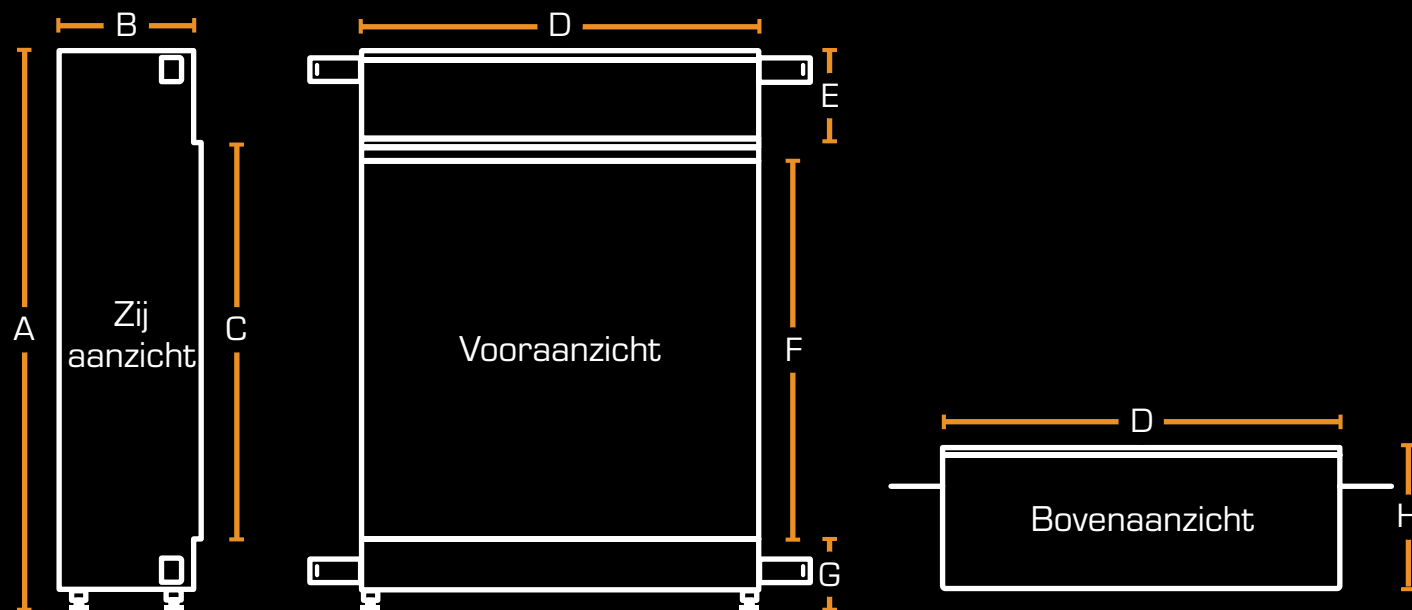
Gegevens vereist:

- 1) Naam, volledig adres en telefoonnummer.
- 2) Een kopie van uw aankoopbewijs (bijvoorbeeld kassabon of bankafschrift). Houd er rekening mee dat dit geen invloed heeft op uw wettelijke rechten.



Afgedankte elektrische apparaten horen niet bij het huisvuil. Gelieve te recyclen waar er voorzieningen zijn. Neem contact op met uw gemeente of winkelier voor recyclingadvies. Aangezien ons beleid er een is van voortdurende verbetering en ontwikkeling, hopen we daarom dat u begrijpt dat we ons het recht moeten behouden om details en/of specificaties zonder voorafgaande kennisgeving te wijzigen.

// 19.0 NEW FOREST 650SQ AFMETINGEN




Afmetingen:

A	911.0 mm
B	222.0 mm
C	652.0 mm
D	652.0 mm
E	150.0 mm
F	620.0 mm
G	109.0 mm
H	234.0 mm

**UK
CA** Dit product voldoet aan
conformiteitseisen van de
toepasselijke Britse regelgeving.

CE Dit product voldoet aan de conformiteitseisen
van de toepasselijke Europese verordeningen
of richtlijnen.

 Dit product voldoet aan de conformiteitseisen
van de toepasselijke Europese verordeningen of
richtlijnen.

The logo for British Fires features a stylized orange flame icon above the text. 'BRITISH' is written in white, uppercase letters, and 'FIRES' is written in orange, uppercase letters below it.

Model waarop deze instructies betrekking hebben: New Forest 650sq Elektrische
Haard (EF40-26A)

Dit toestel is alleen geschikt voor goed geïsoleerde ruimtes of incidenteel gebruik.
Let op: Tenzij anders vermeld, zijn alle rechten, inclusief het auteursrecht op
de tekst, afbeeldingen en lay-out van dit boekje eigendom van British Fires. Het
is niet toegestaan de inhoud te kopiëren of aan te passen zonder voorafgaande
schriftelijke toestemming van British Fires. © 2023 British Fires

Alle instructies moeten
overhandigd worden aan
de gebruiker voor veilige
bewaring.
Revision E - 01/23

British Fires
Unit 10 Avon Trading Park
Christchurch, Dorset
BH23 2BT, United Kingdom

RBK House
Irishtown, Athlone
Co. Westmeath
N37 XP52, Ireland

T: 0808 169 9911
W: britishfires.com
E: sales@britishfires.com
E: service@britishfires.co