

HOLBURY ELECTRIC SUITE
INSTALLATIE- EN GEBRUIKSINSTRUCTIES
MATEN 870, 1200 & 1600

NL



BRITISH
FIRES

WELKOM BIJ BRITISH FIRES




**BRITISH
FIRES**

// INHOUDSOPGAVE

Sectie	Inhoud	Pagina
1.0	Belangrijke opmerkingen	01-02
2.0	Installatievereisten	02
3.0	Toestelgegevens	03
4.0	Componenten Checklist	04
5.0	Locatievereisten	04
6.0	Afstanden tot brandbare materialen	05
7.0	Het toestel uitpakken	05
8.0	Vorbereiding van het toestel - Wijziging van de hoekbeugelpositie	06
8.1	Vorbereiding van het toestel - Vastzetten brandstofbed, blanking en afdekplaten	07-09
9.0	Installatie	10-14
10.0	Koppelen van de afstandsbediening	15
11.0	Bediening van het toestel	16-19
12.0	Veiligheidsuitschakeling	20
13.0	Reiniging en onderhoud	20
14.0	Gids voor probleemoplossing	21
15.0	Lijst met reserveonderdelen	22-24
16.0	Twee jaar beperkte garantie	25
17.0	Afmetingen	27

// 1.0 BELANGRIJKE OPMERKINGEN

Belangrijk - deze instructies moeten zorgvuldig worden gelezen en bewaard voor toekomstig gebruik.

Bij het gebruik van dit elektrische apparaat moeten elementaire voorzorgsmaatregelen worden genomen om het risico van brand, elektrische schokken en persoonlijk letsel te beperken, waaronder het volgende

1) Lees alle instructies voordat u deze verw warmer gebruikt.

2) Dit verwarmingstoestel is heet wanneer het in gebruik is. Om brandwonden te voorkomen, mag blote huid het hete oppervlak niet aanraken. Gebruik, indien aanwezig, handgrepen bij het verplaatsen van deze verw warmer. Houd brandbare materialen, zoals meubels, papier en kleding op minstens 0,9 m afstand van de verwarming.

3) Uiterste voorzichtigheid is geboden wanneer een verwarming wordt gebruikt door of in de buurt van kinderen of invaliden en wanneer de verwarming zonder toezicht in werking wordt gelaten.

4) Gebruik het verwarmingselement niet als het defect is. Haal de stekker uit het stopcontact en laat het apparaat door een erkende elektricien nakijken voordat u het opnieuw gebruikt.

5) Niet buitenshuis gebruiken.

6) Om het verwarmingselement uit te schakelen, zet u de bedieningselementen op uit en schakelt u de stroomtoevoer naar het verwarmingscircuit uit op het hoofdpaneel (of bedient u de interne uitschakelaar indien aanwezig).

7) Steek geen vreemde voorwerpen in de ventilatie- of uitlaatopeningen en laat ze daar ook niet in terechtkomen.

8) Om brand te voorkomen, mag u de luchtinlaat of -uitlaat op geen enkele manier blokkeren. Gebruik het apparaat niet op een zachte

ondergrond, zoals een bed, waar de openingen verstopt kunnen raken.

9) Een verwarming heeft hete en vonkende onderdelen in zich. Gebruik het niet in ruimtes waar benzine, verf of brandbare vloeistoffen worden gebruikt of opgeslagen.

10) Gebruik deze verw warmer alleen zoals beschreven in deze handleiding. Elk ander gebruik dat niet door de fabrikant wordt aanbevolen, kan brand, elektrische schokken of persoonlijk letsel veroorzaken.

11) De verwarming heeft een hoorbaar of zichtbaar alarm om te waarschuwen dat onderdelen van de verwarming te heet worden. Als het alarm afgaat (of oplicht), schakel dan onmiddellijk de verwarming uit en controleer of er zich voorwerpen op of naast de verwarming bevinden die de luchtstroom kunnen hebben geblokkeerd of anderszins hoge temperaturen hebben veroorzaakt.

GEBRUIK DE VERWARMING NIET TERWIJL HET ALARM AFGAAT OF BRANDT.

12) BEWAAR DEZE INSTRUCTIES

Dit verwarmingsapparaat mag alleen op wisselstroom worden gebruikt en de spanning op het label van het verwarmingsapparaat moet overeenkomen met de voedingsspanning.

Schakel het apparaat NIET in voordat het op de juiste wijze is geïnstalleerd, zoals beschreven in deze handleiding. Dit apparaat kan worden gebruikt door kinderen vanaf 8 jaar en

personen met beperkte fysieke, zintuiglijke of mentale capaciteiten of met een gebrek aan ervaring en kennis, indien zij onder toezicht staan of instructies hebben gekregen om het apparaat op een veilige manier te gebruiken en de gevaren ervan begrijpen. Kinderen mogen niet met het apparaat spelen. Reiniging en gebruikersonderhoud mogen niet zonder toezicht door kinderen worden uitgevoerd.


Kinderen jonger dan 3 jaar moeten uit de buurt worden gehouden, tenzij er voortdurend toezicht is. Kinderen van 3 jaar tot 8 jaar mogen het apparaat alleen aan- en uitzetten als het in de beoogde normale gebruiksstand is geplaatst of geïnstalleerd en zij onder toezicht staan of instructies hebben gekregen om het apparaat op een veilige manier te gebruiken en de gevaren ervan begrijpen.

Kinderen vanaf 3 jaar en jonger dan 8 jaar mogen het apparaat niet aansluiten, regelen en reinigen of gebruikersonderhoud uitvoeren.

LET OP: Sommige delen van dit apparaat kunnen zeer heet worden en brandwonden veroorzaken. Bijzondere aandacht moet worden besteed aan kinderen en kwetsbare personen.

Controleer of alle onderdelen intact en niet beschadigd zijn. Als het netsnoer beschadigd is, moet het door de fabrikant, zijn serviceagent of gelijk gekwalificeerde

personen worden vervangen om gevaar te voorkomen. Gebruik het apparaat nooit als het snoer of een onderdeel van het apparaat tekenen van beschadiging vertoont. De verwarming mag zich niet direct onder een stopcontact bevinden. Gebruik deze verwarming NIET in de onmiddellijke omgeving van een bad, een douche of een zwembad.

 **WAARSCHUWING:** Dek de ventilator van het verwarmingselement niet af om oververhitting te voorkomen. Gebruik deze verw warmer NIET met een programmeerapparaat, timer, apart afstandsbedieningssysteem of een ander apparaat dat de verw warmer automatisch inschakelt, aangezien er brandgevaar bestaat als de verw warmer wordt afgedekt of verkeerd wordt geplaatst.

WAARSCHUWING: Om gevaar als gevolg van het onbedoeld resetten van de thermische beveiliging te voorkomen, mag dit apparaat niet worden gevoed via een extern schakelapparaat, zoals een timer, of worden aangesloten op een circuit dat regelmatig door het elektriciteitsnet wordt in- en uitgeschakeld.

WAARSCHUWING: Deze verw warmer is niet uitgerust met een apparaat om de kamertemperatuur te regelen. Gebruik deze verwarming niet in kleine kamers wanneer deze worden bewoond door personen die niet in staat zijn de kamer zelfstandig te verlaten, tenzij er

// 2.0 INSTALLATIEVOORSCHRIFTEN

voortdurend toezicht is.

Houd meubels, kussens, gordijnen en andere stoffen uit de buurt van het apparaat.

Laat het apparaat tijdens het gebruik NIET onbeheerd achter.

Laat het netsnoer NIET lopen onder tapijten, vloerkleden enz.

Bedek of blokkeer de verwarming op geen enkele manier. Oververhitting is het gevolg als het per ongeluk wordt afgedekt. Dompel het apparaat nooit onder in water of andere vloeistoffen.

Gebruik het apparaat NIET buitenshuis.

Voordat u het apparaat schoonmaakt, moet u ervoor zorgen dat de stekker uit het stopcontact is gehaald en dat het apparaat volledig is afgekoeld.

Maak het apparaat NIET schoon met schurende chemicaliën.

Gebruik nooit accessoires die niet door de fabrikant worden aanbevolen of geleverd. Dit kan gevaar opleveren voor de gebruiker of het apparaat beschadigen.

Steek GEEN vreemde voorwerpen in de inlaat- of uitlaatopeningen en laat die ook niet toe, want dat kan leiden tot elektrische schokken, brand of schade aan het toestel.

Installeer de haard NIET met behulp van een verlengsnoer. Trek de stekker uit het stopcontact als het toestel langere tijd niet wordt gebruikt.

Gebruik dit toestel NIET in een open rookkanaal.

Dit toestel is alleen geschikt voor goed geïsoleerde ruimtes of incidenteel gebruik.

Het toestel wordt geleverd met een voorbedrade driepolige stekker (13 Ampère zekering) en 1,8 meter elektriciteitskabel. Binnen deze afstand moet zich een geschikt en gemakkelijk bereikbaar stopcontact bevinden. Dit apparaat is geschikt voor installatie in stacaravans. Het apparaat kan worden aangesloten op een zekering, mits de zekering zich buiten de installatie bevindt en gemakkelijk toegankelijk is.

// WAARSCHUWING:

Alvorens het apparaat in te sluiten, test u de stroom in de situatie om er zeker van te zijn dat de stroom naar het apparaat goed werkt.

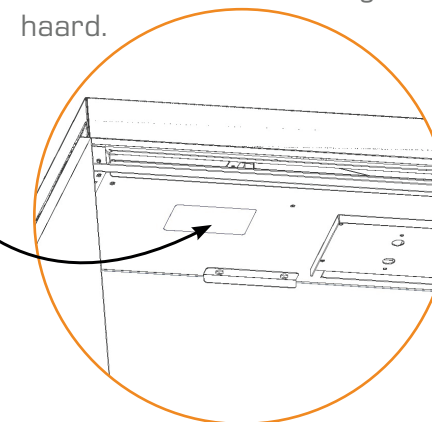
// 3.0 GEGEVENS VAN HET TOESTEL

New Forest elektrische haard

Gewicht	NF870: 25.6kg NF1200: 50kg NF1600: 65kg
Voedingsspanning en nominaal vermogen	220-240V AC, 50Hz
Zekering	13 Amp
Verwarmingselementen	1260-1500W
Verlichting	LED



Het gegevenslabel, inclusief het model- en serienummer, bevindt zich aan de binnenzijde van de haard, onder de behuizing van de haard.



Item	Symbool	Waarde	Unit
Warmteafgifte			
Nominaal verwarmingsvermogen	P _{nom}	1.5	KW
Minimaal verwarmingsvermogen (indicatief)	P _{min}	0.75	KW
Maximaal continu warmtevermogen	P _{max, c}	1.5	KW

Hulpstroomverbruik

Bij nominaal verwarmingsvermogen	e _{lmax}	0.0	KW
Bij minimaal verwarmingsvermogen	e _{lmin}	0.0	KW
In stand-by	e _{lSB}	0.0	KW

Item	Eenheid
Soorten warmteafgifte, alleen voor elektrische lokaalopslagverwarming	
Handmatige warmtelastregeling met geïntegreerde thermostaat	N/A
Handmatige warmtelastregeling met ruimte- en/of buitentemperatuurterugkoppeling	N/A
Elektronische regeling van de warmtebelasting met terugkoppeling van de ruimte- en/of buitentemperatuur	N/A
Ventilatorgestuurde warmteafgifte	N/A

Type warmteafgifte/kamertemperatuurregeling

Eentraps warmteafgifte en geen ruimtetemperatuurregeling	Nee
Twee of meer handmatige fasen geen temperatuurregeling	Nee
Met mechanische thermostaat ruimtetemperatuurregeling	Ja
Met elektronische ruimtetemperatuurregeling	Nee
Elektronische ruimtetemperatuurregeling plus dagtimer	Ja
Elektronische ruimtetemperatuurregeling plus weektimer	Ja

Item	Eenheid
Andere regelopties	
Ruimtetemperatuurregeling met aanwezigheidsdetectie	Nee
Ruimtetemperatuurregeling met open raamdetectie	Ja
Met optie afstandsregeling	Nee
Met adaptieve startregeling	Nee
Met werktijdbeperking	Nee
Met zwarte-bollensensor	Nee

Deze haard is uitgerust met Light Emitting Diode's (LED's) in plaats van conventionele gloeilampen. LED's genereren hetzelfde lichtniveau als conventionele lampen, maar verbruiken slechts een fractie van het energieverbruik.

// 4.0 COMPONENTEN CHECKLIST

Hoeveelheid	Beschrijving
1	Verwarmingseenheid
1	Afstandsbediening
1	Deluxe Real Log brandstofbed
2	AAA batterijen
1	Centre-slip
2	Interne zijpanelen
1	Frontpaneel
12	Vuurkist Schroeven
8	Bevestigingsschroeven
8	Muurpluggen
2	Suite bevestigingsbeugels
4	4 x 16mm bevestigingsbeugelschroeven
2	Vlammendempers
1	Afdekplaat

// BELANGRIJK

Lees de instructies volledig door en controleer of alle vermelde onderdelen aanwezig zijn voor de montage.

// 5.0 VEREISTEN VOOR DE LOCATIE

Het toestel creëert warme convectieluchtstromen. Deze stromen verplaatsen warmte uit de omgeving van de kamer

naar en op de wandoppervlakken naast de verwarming.

Als het apparaat op een droge muur of een houtskeletbouwconstructie moet worden bevestigd, moet worden nagegaan of de muur intact is en het apparaat kan worden bevestigd. Het is belangrijk dat in deze omstandigheden een damp scherm en/of structurele onderdelen van het huis niet worden beschadigd.

Als u niet zeker weet of de muur het toestel kan bevestigen

en/of welk type muurbevestiging u moet gebruiken, moet u professioneel advies inwinnen en de juiste bevestigingen aanschaffen. U kunt ook een geschiktere plaats voor de muur zoeken.

- Leid de voedingskabel **NIET** onder tapijt.
- **NIET** plaatsen op een plaats waar gordijnen of draperieën het apparaat kunnen bedekken, of andere zachte materialen het apparaat kunnen bedekken, bijvoorbeeld onder een kapstok.
- **NIET** achter een open deur plaatsen waar mechanische schokken/schade kunnen optreden.
- **NIET** plaatsen waar de voedingskabel een struikelgevaar kan vormen.
- **NIET** zitten, staan of met kracht aan het apparaat trekken.
- De openingen niet versperren, afdekken of met geweld openen.
- Gebruik de verwarming **NIET** om kleren te drogen.
- **NIET** op een buitenlocatie(s) plaatsen/gebruiken.

Het is belangrijk dat de volgende afstanden tussen het apparaat en brandbare materialen worden aangehouden. Deze afstanden zijn afhankelijk van de plaats van opstelling zoals omschreven op de volgende pagina's.

// 6.0 AFSTANDEN TOT BRANDBARE MATERIALEN

De minimale afstand tot de voorkant van het apparaat is 900 mm.

Er zijn geen afstanden boven of opzij van het toestel, behalve dat er geen gordijnen en draperieën mogen zijn bij een vlakke installatie.

Als de muur direct boven het verwarmingselement van

het apparaat uitsteekt en niet vlak afloopt, moet het overhangende deel van de installatie gemaakt worden van een

onbrandbaar materiaal, zoals calciumsilicaat.

**Zie bladzijde 16 voor meer details*

// LET OP

Dit apparaat is zwaar. Vraag altijd assistentie bij het uitpakken en/of de installatie. Lees alle instructies voordat u het apparaat uitpakt of installeert.

// 7.0 UITPAKKEN VAN HET TOESTEL

Lees het volgende voordat u met de installatie van deze haard begint:

- 1) De installatie moet door twee volwassenen worden uitgevoerd om letsel of schade te voorkomen. Als het toestel om welke reden dan ook te zwaar wordt geacht, vraag dan assistentie.
- 2) Houd bij het optillen van het elektrische apparaat altijd uw rug recht. Buig uw benen en niet uw rug. Vermijd draaiing in het middel. Het is beter om uw voeten te verplaatsen.
- 3) Vermijd het buigen van het bovenlichaam en de bovenkant. Buig altijd vanuit de knieën en niet vanuit het middel.

Leun niet naar voren of opzij tijdens het hanteren van het apparaat.

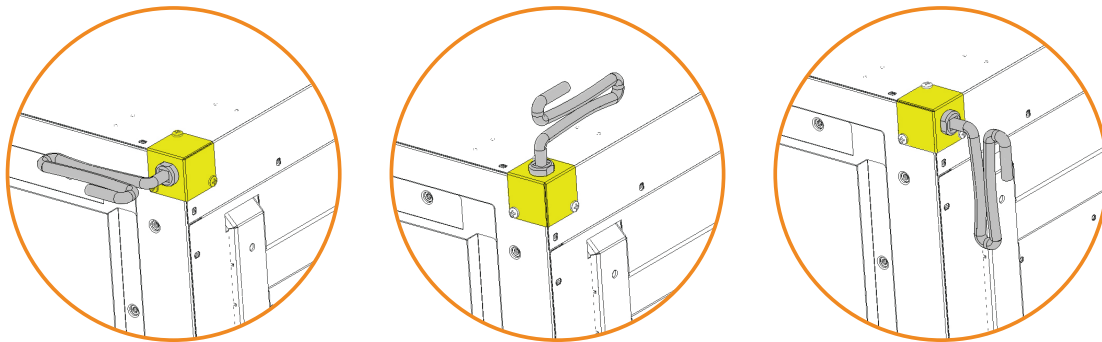
- 4) Pak het apparaat altijd met de palm van de hand vast - gebruik niet de toppen van de vingers als steun.
- 5) Houd het toestel altijd zo dicht mogelijk bij het lichaam. Dit minimaliseert de cantilever actie.
- 6) Gebruik handschoenen voor extra grip.
- 7) Pak de verpakking uit en til het toestel voorzichtig uit de doos. Plaats het op een vlakke ondergrond met het voorpaneel naar voren gericht.

// 8.0 HET APPARAAT VOORBEREIDEN

WIJZIGEN VAN DE POSITIE VAN DE HOEKBEUGEL

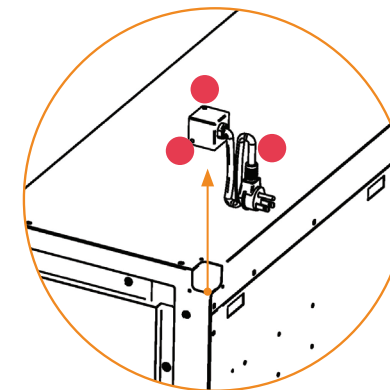
Verschillende hoekbeugeloriëntaties

Kies de richting waarin de stroomkabel het beste bij de installatie past.



Verwijderen van de hoekbeugel

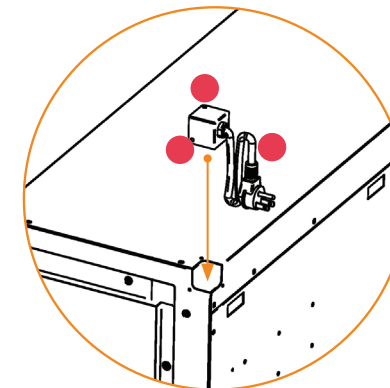
Verwijder met een kruiskopschroevendraaier de drie (3x) schroeven waarmee de hoekbeugel aan de rechterachterzijde van het apparaat is bevestigd.



● Kruiskopschroeven

Terugplaatsen van de hoekbeugel

Zodra de gewenste positie is gekozen, schroeft u de drie (3x) schroeven terug op hun plaats en zet u de hoekbeugel vast.



● Kruiskopschroeven

// ATTENTIE:

De hoekbeugels bevinden zich in de piepschuimkap. Blanking plates en trims bevinden zich onderaan het piepschuim in de verpakkingendoos.

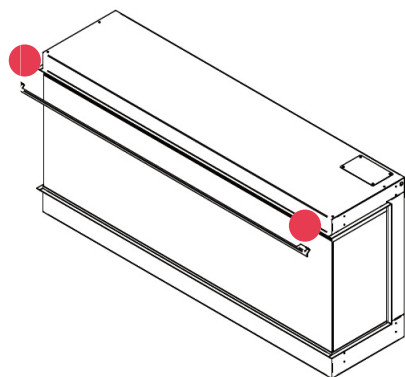
// 8.1 VOORBEREIDING VAN HET TOESTEL

VASTZETTEN BRANDSTOFBED, TOEVOEGEN VAN AFDEKPLATEN EN AFDEKPLAAT

Wij raden ten zeerste aan om het glas met twee personen te verwijderen, beiden met beschermende handschoenen aan.

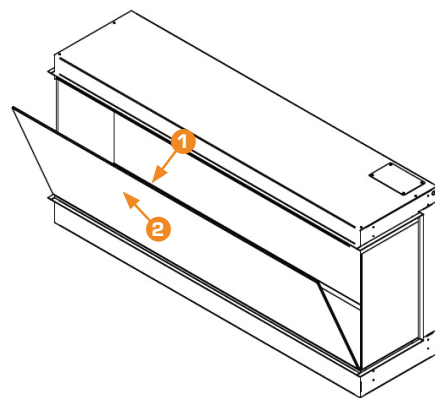
1) Gebruik een kruiskopschroevendraaier om de schroeven aan beide uiteinden van de bovenste beugel van het toestel, die het glas op zijn plaats houden, te verwijderen.

 Kruiskopschroeven



Zorg ervoor dat het glas te allen tijde wordt ondersteund.

2) Trek vervolgens het glas voorzichtig naar u toe (1) en zorg ervoor dat u het glas volledig ondersteunt. Til het glas omhoog en uit het toestel (2) en plaats het glas op een zachte, vlakke ondergrond op de vloer.



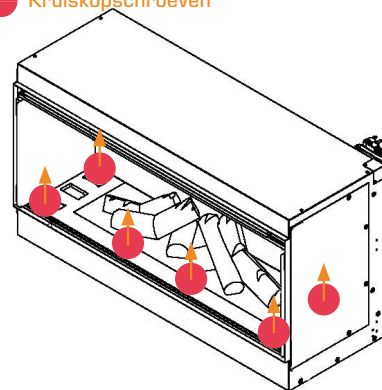
3) Verwijder met een kruiskopschroevendraaier de schroeven die het brandstofbed op zijn plaats houden en leg het brandstofbed opzij.

Holbury 870: 6 schroeven

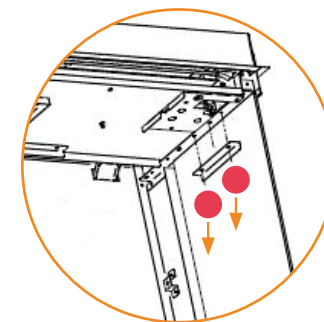
Holbury 1200: 8 schroeven

Holbury 1600: 9 schroeven

 Kruiskopschroeven

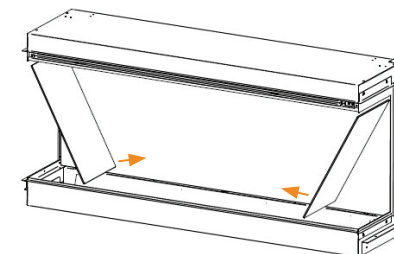


4) Schroef de bovenste klemmen aan elke kant van het zijglas los.



5) Verwijder voorzichtig de zijruiten aan elke kant, door ze vanaf de onderkant op te tillen, 75 mm naar binnen en dan naar beneden om ze los te maken.

Wij raden ten zeerste aan beschermende handschoenen te dragen bij het hanteren van het glas.



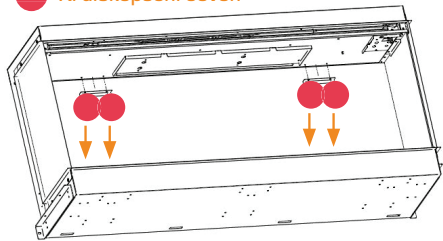
// ATTENTIE:

Afdekplaten en sierlijsten bevinden zich onder aan het piepschuim in de verpakking.

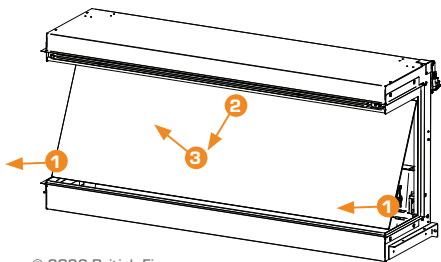
- 6) Schroef de klemmen aan elke kant aan de achterkant van het toestel los om het achterste glas los te maken.

Zorg ervoor dat het glas te allen tijde ondersteund wordt.

 Kruiskopschroeven

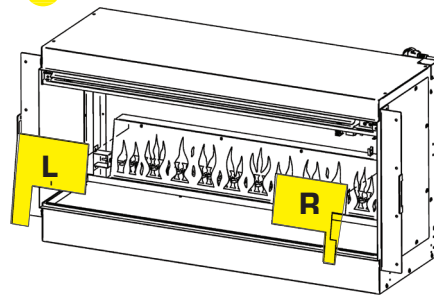


- 7) Verwijder het achterste glas voorzichtig van de achterkant van het toestel door het glas aan de onderkant 75 mm naar u toe te trekken en vervolgens naar beneden en naar buiten te trekken om het los te maken en het glas vervolgens veilig opzij te leggen.



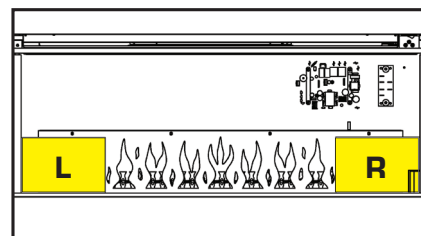
- 8) Zoek de twee afdekplaten, de rechter en de linker. Op de achterkant van deze afdekplaatjes zit dubbelzijdige tape, de tape moet worden verwijderd.

 Afdekplaten

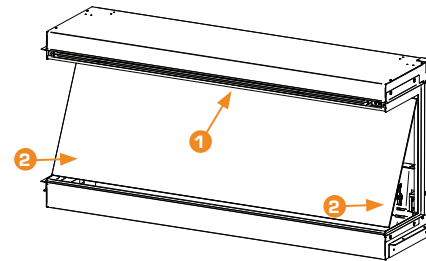


- 9) Plaats de afdekplaatjes aan hun respectievelijke zijden.

 Afdekplaten

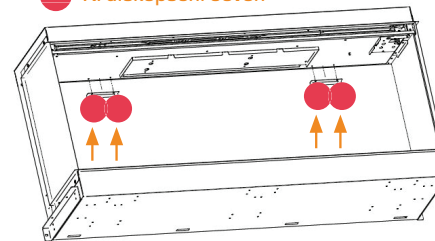


- 10) Steek het achterste glas voorzichtig in de achterkant van het toestel, eerst bovenaan en dan onderaan.



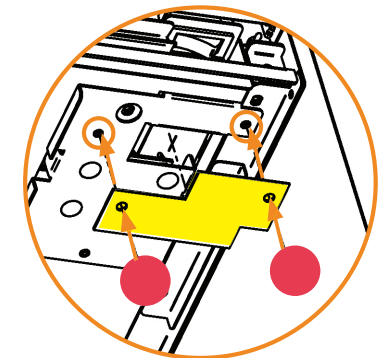
- 11) Schroef de klemmen terug in elke kant aan de achterkant van het toestel, en klem het glas op zijn plaats.

 Kruiskopschroeven



- 12) Verwijder de twee gemarkeerde schroeven die zich links en rechts van de opening bevinden en verwijder ze met een kruiskopschroevendraaier, bied de afdekplaat op zijn plaats aan, lijn de gaten uit, schroef vervolgens de 2x schroef terug op zijn plaats en zet de afdekplaat op zijn plaats vast.

 Kruiskopschroeven

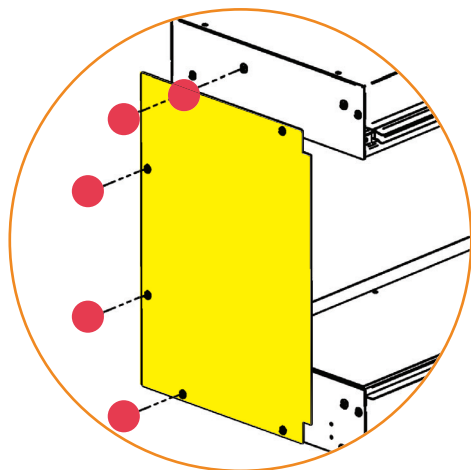


// 8.1 VOORBEREIDING VAN HET TOESTEL

VERVOLG

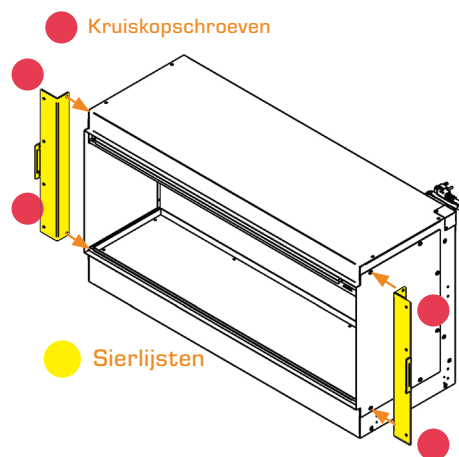
13) Een afdekplaat moet worden geïnstalleerd aan elk uiteinde van het toestel, bied de afdekplaat aan tegen de zijkant van het toestel en zorg ervoor dat alle gaten in de afdekplaat in lijn liggen met de gaten aan de zijkant van de vuurkist. Schroef, eenmaal in de juiste positie, de vier schroeven van de vuurkist met een kruiskopschroevendraaier op hun plaats.

● Kruiskopschroeven



● Afdekplaten

14) Installeer de twee bevestigingsbeugels aan de zijkanten van het toestel door de gaten in de bevestigingsbeugels uit te lijnen met de corresponderende gaten in de vuurkist, schroef vervolgens de vier 4 x 16mm schroeven op hun plaats en bevestig de beugels op hun plaats.

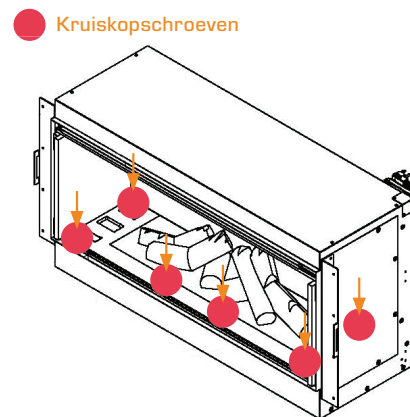


15) Plaats het brandstofbed in het toestel, lijn alle schroefgaten uit, gebruik een kruiskopschroevendraaier en schroef de zes brandstofbedschroeven vast.

Holbury 870: 6 schroeven

Holbury 1200: 8 schroeven

Holbury 1600: 9 schroeven



// ATTENTIE:

Afdekplaten en sierlijsten bevinden zich onder aan het piepschuim in de verpakking.

// 9.0 INSTALLATIE

British Fires aanvaardt geen enkele verantwoordelijkheid voor letsel en schade die kan ontstaan door onjuiste installatie of behandeling.

Verwijder eventuele beschermlagen van de afgewerkte/decoratieve oppervlakken van het toestel. Na de definitieve positie van het toestel te hebben gekozen, rekening houdend met de integriteit van de muur, kan het elektrische toestel aan de muur worden bevestigd.

Om de veiligheid van de klant te garanderen, moet de installatie zo worden ontworpen dat zowel de muur als de eventueel gebruikte muurbevestigingen voldoende sterk zijn. Blokkeer de ventilatieopeningen van het apparaat niet. De muur waarop het apparaat/de wand wordt geïnstalleerd moet vlak zijn. Installeer alleen op een verticaal oppervlak. Vermijd schuine oppervlakken. Installatie op iets anders dan een verticale wand kan leiden tot brand, schade of letsel.

Als het apparaat/studwand op een droge muur of een houtskeletbouw wand moet worden gemonteerd, moet worden getracht het apparaat/studwand in twee of meer houten stijlen of ondersteunende houten delen van de muur te bevestigen met behulp van de meegeleverde bevestigingsschroeven. Als dit niet mogelijk is, moet de muur worden versterkt met geschikte bouwmaterialen.



Controleer regelmatig of de muurbevestigingen goed vastzitten. Controleer ook de veiligheid van de voedingskabel en de aansluitingen. Als de voedingskabel beschadigd raakt, moet hij worden vervangen door een onderhoudsmonteur of een bevoegd persoon, zoals een gekwalificeerde elektricien.

Controleer of de juiste muurpluggen worden gebruikt voor het type muur waarop het stutwerk wordt aangesloten. Zorg ervoor dat de stekker of de zekeringsaansluiting volledig toegankelijk is. Dit om ervoor te zorgen dat het gewicht van de afgewerkte muur niet op het apparaat rust.

De voedingskabel kan worden geïnstalleerd via twee plaatsen naar keuze op de rechterbovenhoek van het apparaat. Beide zijn bereikbaar via een verwijderbare plaat.

Dit apparaat moet op een stevige, vlakke ondergrond en in een schone, stofvrije omgeving worden geplaatst. Bij plaatsing in een open schoorsteen moet de schoorsteen worden afgesloten om het risico van tocht en vocht via de haard te verminderen, waardoor het veiligheidsonderbrekingsstelsel van de luchtverhitter in werking kan treden.

De basis van de opening/schoorsteen moet het volledige gewicht van het toestel kunnen dragen.

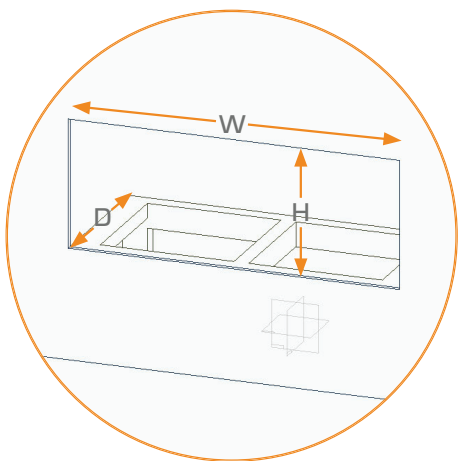
Als het frame eenmaal is gemaakt en aan de muur is bevestigd en het apparaat op zijn plaats staat, moet u ervoor zorgen dat het apparaat stroom krijgt voordat u de bekleding of de gipsplaten aanbrengt.

// WAARSCHUWING:

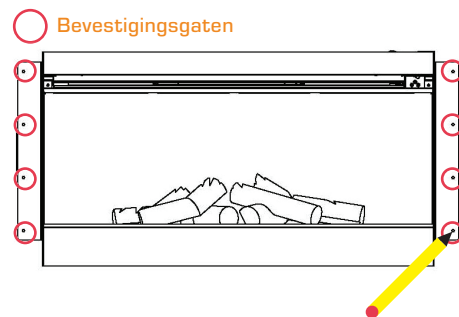
Alvorens het apparaat in te sluiten, test u de stroom in de situatie om er zeker van te zijn dat de stroom naar het apparaat goed werkt.

// 9.0 INSTALLATIE

De bevestigingsbeugels worden op de voorkant van de valse schouw gemonteerd. Zorg ervoor dat de uitsparing de juiste breedte heeft, zodat u het toestel door de bevestigingsbeugel in de muur kunt schroeven. De bevestigingsbeugels dienen om het toestel aan de muur te bevestigen, niet om het toestel te ondersteunen.

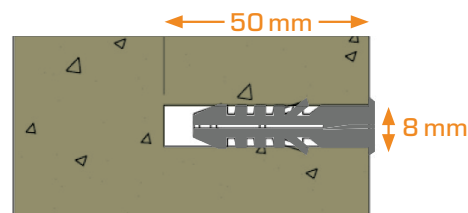


Zodra de uitsparing is gemaakt, biedt u het apparaat op zijn plaats aan, zorg ervoor dat het apparaat in zijn definitieve positie staat en teken met een potlood de acht bevestigingsgaten af op de muur.



Haal het apparaat uit zijn positie en boor de juiste boormaat in de acht gemarkeerde posities, tot de juiste diepte.

LET OP: Controleer voordat u in de muur boort altijd of er geen verborgen draden, leidingen, enz. zijn. Controleer of de meegeleverde schroeven en pluggen geschikt zijn om het apparaat aan de ondergrond te bevestigen. Raadpleeg een gekwalificeerd persoon als u niet zeker bent.



Holbury 870 Afmetingen uitsparing

Hoogte	Breedte	Diepte
475 mm (±10mm)	887.5 mm (±27.5 mm)	300 mm

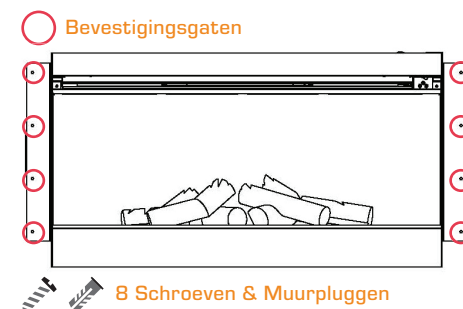
Holbury 1200 Afmetingen uitsparing

Hoogte	Breedte	Diepte
575 mm (±10mm)	1187.5 mm (±27.5 mm)	300 mm

Holbury 1600 Afmetingen uitsparing

Hoogte	Breedte	Diepte
575 mm (±10mm)	1587.5 mm (±27.5 mm)	300 mm

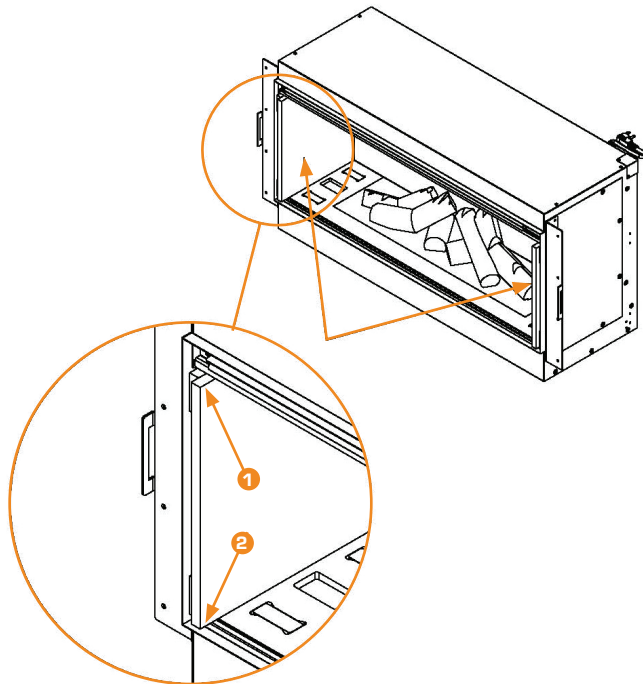
Sluit het apparaat aan en controleer of het apparaat correct werkt, zie paragraaf 10.0 om de afstandsbediening te koppelen. Zorg ervoor dat het netsnoer niet bekneld raakt wanneer u het apparaat weer in positie brengt, lijn de acht gaten in de bevestigingsbeugel uit met de acht pluggen in de muur.



Zodra ze zijn uitgelijnd, schroeft u de juiste muurbevestigingsschroeven in positie, zodat het toestel op zijn plaats blijft.

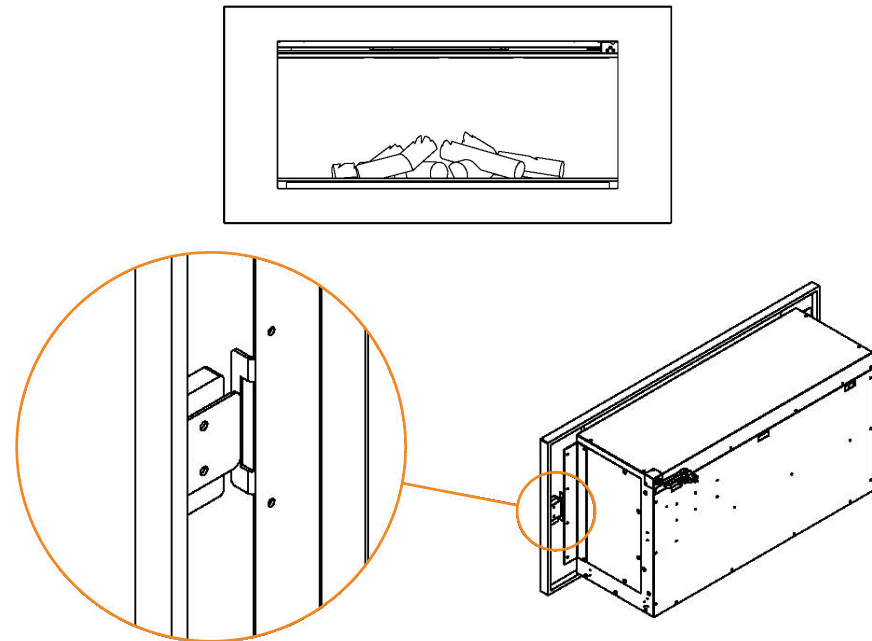
Installeer de interne zijpanelen in het toestel door ze in elke kant van het toestel te steken, met de bovenkant eerst, gevolgd door de onderkant.

**LET OP DAT U GEEN KRASSEN
MAAKT OP DE ACHTERRUIT!**



Zorg ervoor dat het frontpaneel in de juiste richting staat, met de "T" op de achterkant bovenaan. Bied het front voorzichtig aan op de bevestigingsbeugels van het apparaat.

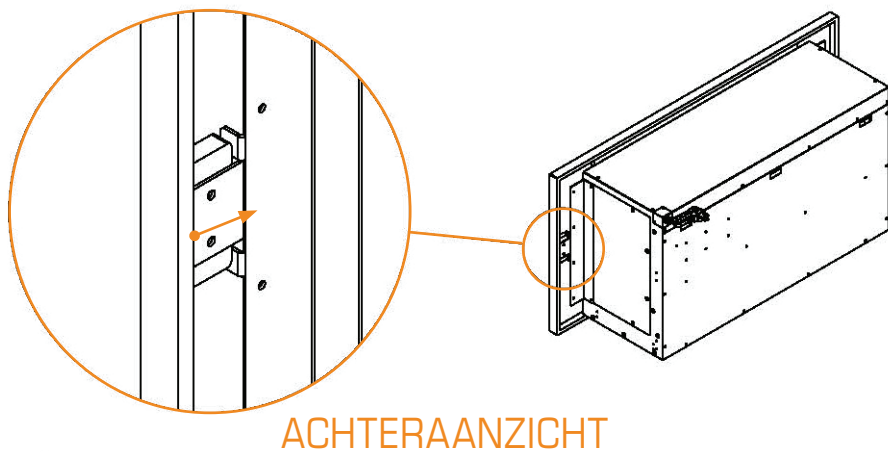
**ZORG ERVOOR DAT U DE
MUUR NIET BEKRAST MET
DE ACHTERKANT VAN HET
FRONT!!!**



// 9.0 INSTALLATIE

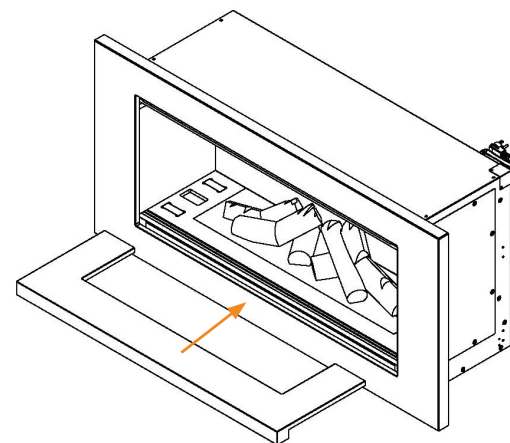
Monteer het front vervolgens van links naar rechts en zet het vast.

LET OP DAT U DE MUUR NIET BEKRASST MET DE ACHTERKANT VAN DE FRONTPLAAT!!!



Installeer vervolgens de middelste slip op zijn plaats en let erop dat u de frontplaat, de achterraut en de decoratieve houtblokken niet beschadigt.



ZORG ERVOOR DAT U DE MUUR NIET BEKRASST MET DE ACHTERKANT VAN DE VOORLIJST!



De installatie van de Holbury Suite is nu voltooid.

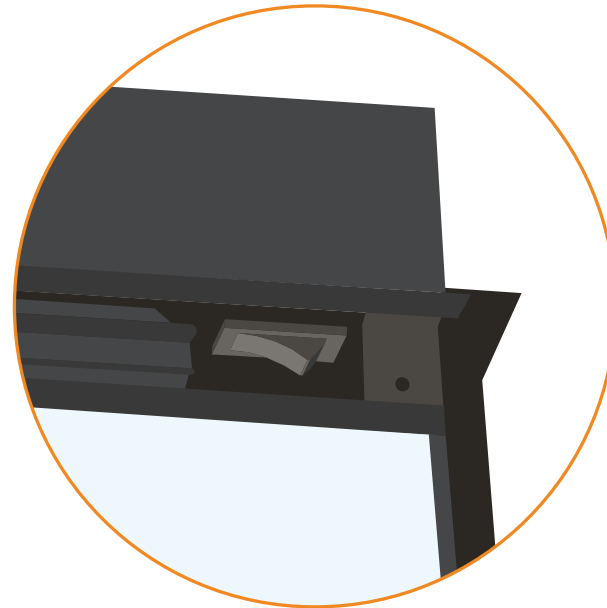


// 10.0 DE AFSTANDBEDIENING KOPPELEN

Binnen 1 minuut na het inschakelen van de stroom met de hoofdschakelaar ON/OFF (aan de voorkant, rechtsboven op het apparaat), houdt u de toetsen  en  van de afstandsbediening 3 seconden lang ingedrukt om het apparaat op afstand te koppelen. De afstandsbediening is dan aan het apparaat gekoppeld.



De ON/OFF schakelaar bevindt zich aan de voorzijde, rechtsboven op het apparaat. Druk eenmaal op de O/I toets om de haard aan te zetten. Het toestel start dan automatisch met het LED vlammeffect geactiveerd.



// 11.0 BEDIENING VAN DE NEW FOREST

AFSTANDSBEDIENING

De knoppenverdeling van de afstandsbediening is zoals rechts afgebeeld, en de actuele toestandsinformatie van de elektrische haard, zoals vlameffect, brandstofbed, instelling, temperatuur en ingestelde tijd, wordt weergegeven op het LCD-scherm van de afstandsbediening.



1) Stand-by

Zet het toestel AAN/UIT in stand-by, de standaardinstellingen zijn: verwarming ingesteld op 27°C, het hoofdvlameffect is F1, het brandstofbed is L1 (geen temperatuurweergave).

2) Vlamregeling

Verandert de helderheid van het vlameffect F1, F2, F3, F4 (cyclusaanpassing).

3) Verwarming

De knop Heater schakelt over naar de optie temperatuurregeling wanneer de wekelijkse timingfunctie wordt aangepast. Gebruik vervolgens de toetsen [] en [] om de gewenste temperatuur te selecteren. De temperatuur kan niet worden aangepast terwijl de dagtimerregeling in gebruik is. Alleen de verwarmingsfunctie kan worden omgeschakeld.

Temperatuur Instelbereik:

17°C, 18°C, 19°C, 20°C, 21°C, 22°C, 23°C, 24°C, 25°C, 26°C, 27°C, ON, 17°C [Cyclus].

* Druk drie seconden op de verwarmingstoets om van °C naar °F over te schakelen.

4) Brandstofbed

Verandert de kleur van het brandstofbed. L1, L2, L3, L4, L1 (cyclus aanpassing)

5) Slaaptimer

Past de timer aan: 1H, 2H, 3H, 4H, 5H, 6H, 7H, 8H, 9H, OF, 1H (cyclus)

6) Donslicht

Schakelt de benedenverlichting aan/uit, (het symbool van de benedenverlichting brandt wanneer deze is ingeschakeld).

7) Tijd en week instellingen

Indrukken om de tijd- en weektimerinstellingen te openen.

8) Temperatuur verlagen 1°C

Druk op deze toets om de temperatuur stapsgewijs met -1° te verlagen terwijl de verwarming aanstaat.

9) Temperatuur verhogen 1°C

Druk op deze toets om de temperatuur met +1°, in stappen, te verhogen terwijl de verwarming aan staat.

10) Datum instellen

Om te kiezen tussen maandag tot zondag of de optie weektimer. Option mode: 1-2-3-4-5-6-7-A-oF.

// 11.0 BEDIENING VAN HET TOESTEL

Stand-by knop:

Zet het apparaat AAN/UIT stand-by, de standaardinstellingen zijn: verwarming ingesteld op 27°C, het hoofdvlammeffect is F1, het Brandstofbed is L1 (geen temperatuurweergave).

Vlammeffect wijzigen:

Druk in ingeschakelde toestand op deze knop, het digitale scherm geeft de vlampositie weer en de vlamindicator is helder, en de hoofdvlampositie kan worden aangepast. De instellingen voor de helderheid van de vlam zijn: F1, F2, F3, F4, **Stel als volgt in:**

Toets	Weergave	Vlammeffect
1e druk	F1	Volledig
2e druk	F2	Medium
3e druk	F3	Laag
4e druk	F4	Doorloop de instellingen

Verwarming:

1) Druk op de verwarmingsknop om de verwarmingsfunctie in en uit te schakelen en de temperatuurinstelling aan te passen. De verwarming is verdeeld in temperatuurinstellingen: 17°C, 18°C, 19°C, 20°C, 21°C, 22°C, 23°C, 24°C, 25°C, 26°C, 27°C, ON, 17°C (Cyclus).

2) Houd de verwarmingstoets 3 seconden ingedrukt om de temperatuureenheid om te zetten van °C naar °F. Het temperatuurdisplayvenster gaat knipperen. Nadat de temperatuur is ingesteld, knippert het display 5 keer, waarna de instellingen automatisch worden opgeslagen en de instellingstoestand wordt verlaten. Nadat het display is ingeschakeld en er binnen 10 seconden geen bediening plaatsvindt, wordt de instellingsstatus ook verlaten.

3) Ventilatorvertragingfunctie: Nadat het apparaat is uitgeschakeld, blijft de ventilator nog 15 seconden draaien en stopt dan.

Open Venster Detectie functie: Wanneer het apparaat verwarmt en de omgevingstemperatuur binnen 10 minuten plotseling $\geq 5^{\circ}\text{C}$ daalt, en de omgeving niet binnen 30 minuten kan worden opgewarmd, zal het apparaat automatisch "OP" weergeven. De verwarmingsfunctie wordt dan automatisch uitgeschakeld, en wanneer de "OP" wordt weergegeven, kan het apparaat worden uitgeschakeld en vervolgens opnieuw worden opgestart door het apparaat uit- en in te schakelen om de foutcode te wissen.

4) Dit toestel heeft een niet-zelfherstellende oververhittingsbeveiliging (thermische cut-out) die in werking treedt als de luchtinlaten of -uitlaten worden geblokkeerd. Om veiligheidsredenen zal de haard NIET automatisch weer inschakelen, de volgende procedure moet worden uitgevoerd voordat de haard kan worden gebruikt.

OPMERKING: Het vlammeffect blijft operationeel als de uitschakeling wordt geactiveerd, alleen de luchtverhitter wordt verhinderd.

Schakel het toestel uit bij de wandcontactdoos of het stopcontact. Laat het vuur UIT voor een periode van niet minder dan 10 minuten en zorg ervoor dat alle obstructies zijn verwijderd. Schakel het toestel aan de muur in. Zorg ervoor dat het toestel met de bedieningsschakelaars is ingeschakeld. Als de haard niet goed werkt, herhaalt u de bovenstaande procedure.

Zie hoofdstuk 13.0 voor meer informatie over het veiligheidsuitschakelsysteem.

Brandstofbedkleuropties:

Druk op de knop "Brandstofbed" zodra deze is ingeschakeld en op het LCD-scherm van de afstandsbediening verschijnt het brandstofbedpictogram. Nu kan de kleur van het brandstofbed worden aangepast. De verschillende instellingen zijn: L1, L2, L3, L4; Brandstofbedverlichting. **Als volgt in te stellen:**

Toets	Weergave	Vlameffect
1e druk	L1	Oranje
2e druk	L2	Blauw
3e druk	L3	Oranje + blauw
4e druk	L4	Doorloop de instellingen

Slaap timer instellen:

Druk in het getimede display op de "Sleep Timer" knop om de tijd aan te passen, plus een uur voor elke druk. (U kunt de wekelijkse tijdsinstelling niet invoeren, u kunt alleen de huidige automatische uitschakeltijd instellen. Deze functie is beschikbaar wanneer de wekelijkse timerfunctie is ingeschakeld. Zal niet werken). Timingbereik: 1H, 2H, 3H, 4H, 5H, 6H, 7H, 8H, 9H, 0F, 1H (cyclusaanpassing).

Controle benedenverlichting:

Schakelt de benedenverlichting aan en uit.


Instellen Klok en Timer:


Gebruik de datumknop om te kiezen tussen maandag tot zondag of weektimer modus optie. Optie modus: 1-2-3-4-5-6-7-A-oF.

Klokinstelling:

1) In stand-by (nadat het apparaat is aangesloten en voordat u op "main power" drukt), houdt u de knop Setting op de afstandsbediening 3 seconden ingedrukt, de digitale display knippert dan "00:00".

2) Druk op  van de afstandsbediening om het uur in te stellen, druk op  van de afstandsbediening om de minuten in te stellen.

3) Druk op "Setting" om naar de instelling van de weektimer te gaan. Druk op  om zondag tot zaterdag te selecteren. Het datumsymbool zal oplichten nadat de dag is

geselecteerd. Als u klaar bent, drukt u op  om de instelling te verlaten..

OPMERKING: De huidige klok moet worden ingesteld na de eerste inschakeling of uitschakeling, anders blijft de klok "00:00" en kunt u de weektimerfunctie niet instellen.

// 11.0 BEDIENING VAN HET APPARAAT



Verwarmingsinstellingen:

Gebruik de verwarmingsknop  van de afstandsbediening om de temperatuur te selecteren. De standaardparameters van het systeem zijn: 27°C. Druk op de toetsen  &  om de temperatuur te selecteren wanneer de verwarming wordt ingeschakeld. Temperatuurbereik: 16°- 27°C ; AAN ; 16°C ; [Cycclus].

Tijdschakelaar aan/uit voorinstelling:


1) Druk in de stand-by stand gedurende drie seconden op de slaaptimer  toets van de afstandsbediening om de weektimer vooraf in of uit te schakelen. Ga naar modus 1, terwijl het display "1 ON" is, zal de klok "01:00" weergegeven, druk op  om het uur in te stellen, druk op  om de minuten in te stellen, druk op  om de week in te stellen, elke druk op de  zal SU, MO, TU, WE, TH, FR, SA weergegeven en om de beurt knipperen, u kunt de  toets gebruiken om de gewenste datum te selecteren of te deselecteren. De  geeft alle geselecteerde dagen aan. Druk op de toets "Heater"  om de



temperatuurinstelling te openen en druk vervolgens op de toetsen  &  om de temperatuur in te stellen.

2) Druk nogmaals op "Setting"  om de timer uit te zetten, het display is 1 OFF, de klok wordt weergegeven als "02:00", druk op  om het uur in te stellen, druk op  om de minuten in te stellen, de datum van de timer uit is hetzelfde als de timer aan, u kunt dit niet handmatig veranderen. Na het instellen, druk op  om naar de instelling van modus 2 te gaan, die hetzelfde werkt als modus 1. U kunt modus 1 op modus 7 instellen met de bovenstaande methode. Druk gedurende 3 seconden op  of  op de afstandsbediening om de instelling op te slaan en de weektimerinstelling te verlaten.



3) Na het aan/uit zetten van de vooraf ingestelde timer, kunt u de klok/timer  knop gebruiken om de gewenste timing modus 1-2-3-4-5-6-7- auto optie te selecteren, nadat de optie vijf seconden zonder enige handeling wordt getoond, zal het de

geselecteerde optie opslaan en de huidige instelling van de optie invoeren, het timer logo van het display licht op en zal automatisch het programma voor het instellen van de vooraf ingestelde schakelaar uitvoeren. U kunt elke instelling van de standen 1-7 afzonderlijk selecteren voor automatisch aan/uit schakelen, of u kunt de gewenste instellingen vooraf instellen en vervolgens "automatische modus" selecteren voor het uitvoeren van meerdere vooraf ingestelde reeksen.

4) Als u de aan/uit-schakelaar en de temperatuurinstelling voor verschillende periodes van de week wilt instellen, stel dan de schakeltijd en de temperatuur van elke dag van zondag tot maandag in modus 1-7 in. Na het instellen gebruikt u de "automatische modus" om de tijdschakelaar te laten lopen en dan zal het systeem de weektimer van 1-7 modi laten lopen. U kunt ook 1-7 standen binnen 1 dag instellen, gebruik de "auto mode" om de tijdschakelaar aan/uit te zetten binnen 1 dag. Let erop dat wanneer u de "automatische modus" gebruikt, u ervoor moet zorgen dat de instellingen van de tijden elkaar niet

overlappen, anders werkt de timer niet.

5) Na het invoeren van de weektimer instelling, druk gedurende 3 seconden op de  knop om de weektimer modus te verlaten, waarna het timer symbool dooft. U kunt de 1-7 timerinstellingen controleren door op de toets "Setting"  te drukken. Bijvoorbeeld: druk op  om (1 ON "01:00" temperatuur 27°C) weer te geven, druk nogmaals op  om (1 OFF "02:00" temperatuur 27°C) weer te geven. Druk nogmaals op de toets "Setting" om (2 On "03:00" temperatuur 26°C) weer te geven, druk vervolgens op de toets "Setting" om (2 OFF "13:00" temperatuur 27°C) weer te geven. De draadloze afstandsbediening en het apparaat moeten binnen een afstand van 4 meter worden gehouden om te voorkomen dat de afstandsbediening en het apparaat uitvallen doordat de afstand groter is dan het effectieve bereik van de afstandsbediening bij het werken met de weektijd. Nadat de weektijd is ingeschakeld, bestuurt de afstandsbediening het apparaat automatisch op de ingestelde afspraaktijd.

// 12.0 VEILIGHEIDSUITSCHAKELSYSTEEM

Dit apparaat heeft een niet-zelfherstellende oververhittingsbeveiliging (thermische uitschakeling) die wordt geactiveerd als de luchtinlaten of -uitlaten worden geblokkeerd. Om veiligheidsredenen zal de haard NIET automatisch weer aan gaan.

Voordat de haard weer in gebruik genomen kan worden, dient de volgende procedure te worden doorlopen:

- 1) Schakel het apparaat UIT via het stopcontact. Laat de haard minimaal 10 minuten UIT en zorg ervoor dat alle verstoppingen zijn verwijderd.
- 2) Zet het toestel op AAN aan de muur.
- 3) Zorg ervoor dat het apparaat is ingeschakeld met de AAN/UIT-schakelaars. ON at the ON/OFF switches.

LET OP: Tijdens de uitschakeltest geeft de haard automatisch '88' weer.

Als de haard niet goed werkt, herhaal dan stap één en twee. Als wordt geprobeerd het apparaat in te schakelen voordat de veiligheidsuitschakeling is gereset, kan het apparaat voor een langere periode worden uitgeschakeld.

Als de volgorde correct is gevolgd en het apparaat werkt nog steeds niet, controleer dan de zekering in het stopcontact. Als dit niet de oorzaak is, bel dan een elektricien of onderhoudsmonteur.

OPMERKING: Het vlameffect blijft werken als de uitschakeling is geactiveerd en alleen de luchtverhitter wordt verhinderd te werken.

// LET OP:

Haal de stekker van het apparaat altijd uit het stopcontact voordat u schoonmaak- of onderhoudswerkzaamheden uitvoert!

// 13.0 REINIGING EN ONDERHOUD

Schoonmaak:

Gebruik voor algemene reiniging een zachte, schone stofdoek - gebruik nooit agressieve schuurmiddelen of reinigingsmiddelen. De glaspanelen moeten voorzichtig worden schoongemaakt met een zachte doek. Verwijder de voorruit om de binnenzijde van de ruit schoon te maken. Raadpleeg paragraaf 8.1 om dit te doen.

Behalve het periodiek stofvrij maken, zijn er geen specifieke zorgvereisten, behalve het regelmatig schoonmaken van het algemene apparaat. Afvegen met een droge doek is normaal gesproken voldoende. Gebruik GEEN schurende reinigingsmiddelen, deze kunnen de afwerking beschadigen. Zorg ervoor dat de uitlaat en het inlaatrooster van de verwarming (bovenaan, vooraan, in het midden van het apparaat) vrij worden gehouden van stof, dierenharen en andere in de lucht zwevende huishoudelijke voorwerpen. Deze dienen periodiek te worden gestofzuigd met behulp van een opzetborstel. De LED-lichtstrips zijn ontworpen

en getest om 20.000 uur mee te gaan.

Vervanging van de batterij van de handset

Batterijvereisten:

Twee (2x) AAA 1.5V

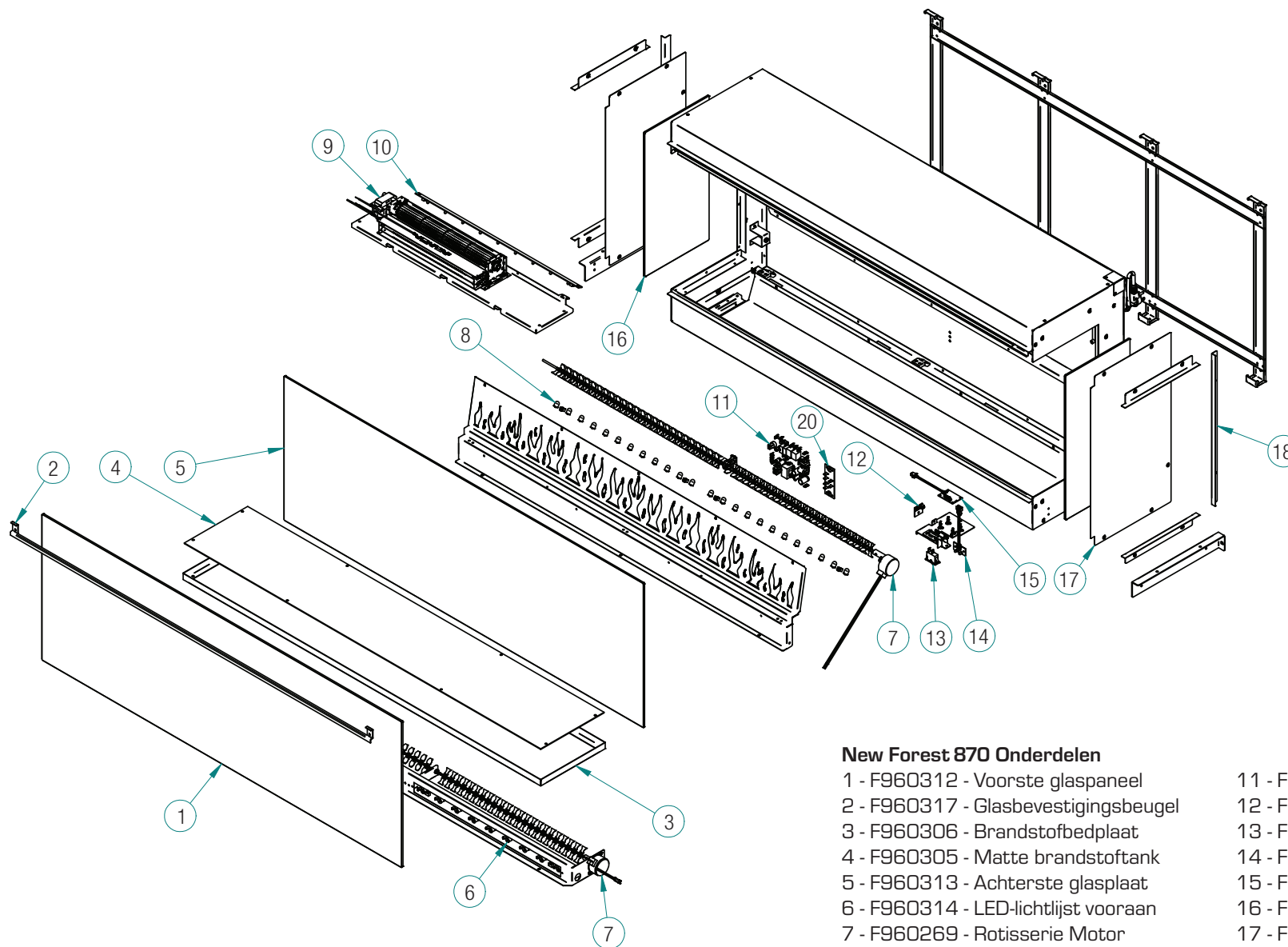
- 1) Verwijder het batterijklepje en de gebruikte batterijen van de achterkant van de afstandsbediening.
- 2) Plaats de twee vervangende batterijen op de juiste manier in de batterijhouder – zorg ervoor dat de batterijen stevig vastzitten.
- 3) Plaats vervolgens het batterijklepje terug op zijn plaats.
- 4) Vervolgens moet u de afstandsbediening aan het apparaat koppelen. Raadpleeg paragraaf 11.0 De afstandsbediening koppelen.

Raadpleeg bij twijfel een gekwalificeerde elektricien. Raadpleeg Paragraaf 3.0 Toestelgegevens voor zekeringsspecificaties. Gebruik, met uitzondering van zekeringen, alleen originele reserveonderdelen van de fabrikant die verkrijgbaar zijn bij uw leverancier.

// 14.0 GIDS VOOR PROBLEEMOPLOSSING

Mijn New Forest Electric Fire..	Oplossing
schakelt niet in	Zorg ervoor dat de hoofdschakelaar is ingeschakeld. Vervang de zekering in de stekker.
geeft geen warmte af	De haard is voorzien van een energiebesparende thermostaat. Als de temperatuur in de kamer hoger is dan de temperatuur die op de haard is geselecteerd, stopt de thermostaat de verwarming. Als de kamertemperatuur bijvoorbeeld 22°C of hoger is en de kachel is ingesteld op 22°C, dan is de kachel pas nodig als de kamertemperatuur onder de 22°C zakt. Kies in dat geval een hogere temperatuurinstelling dan de kamertemperatuur en de verwarming begint te werken. Mogelijk is de veiligheidsuitschakeling geactiveerd. Schakel het apparaat uit, laat het 10 minuten staan en schakel het weer in.
schakelt na een bepaalde tijd uit	Controleer of de temperatuur niet op de laagste standen staat. Als de kamer warm genoeg is, stopt de thermostaat het vuur en schakelt de verwarming in. Controleer of de luchtinlaat/-uitlaat is geblokkeerd. Controleer of de raamdetectiesensor niet geactiveerd is.
Het display toont	88 Er is een storing in de verwarming. Controleer of de temperatuur niet op de laagste standen staat. Als de kamer warm genoeg is, stopt de thermostaat het vuur en schakelt de verwarming in. Controleer of de ventilatieopeningen niet zijn geblokkeerd. EE Er is een elektrische storing. Een servicemonteur moet de thermostaat controleren op losse verbindingen. OP De functie Open Window Detection is in werking, deze werkt wanneer het apparaat aan het opwarmen is en de omgevingstemperatuur binnen 10 minuten plotseling $\geq 5^{\circ}\text{C}$ daalt en de omgeving niet binnen 30 minuten kan worden opgewarmd, waardoor het apparaat automatisch "OP." De verwarmingsfunctie wordt dan automatisch uitgeschakeld en wanneer "OP" wordt weergegeven, kan deze worden uitgeschakeld en vervolgens opnieuw worden gestart door het apparaat uit en weer in te schakelen om de storingscode te wissen.

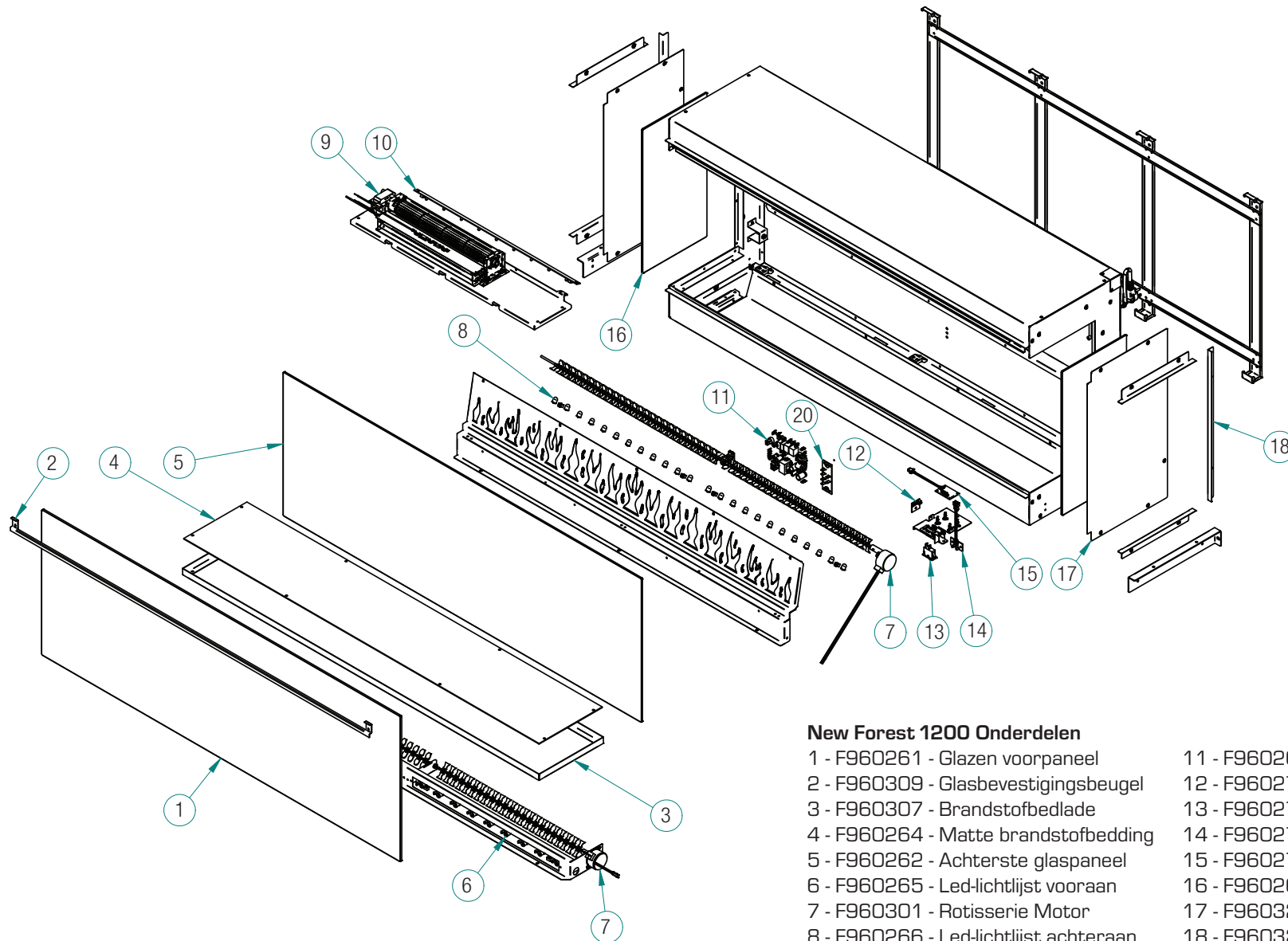
// 15.0 NEW FOREST 870 ONDERDELEN



New Forest 870 Onderdelen

- | | |
|--|------------------------------------|
| 1 - F960312 - Voorste glaspaneel | 11 - F960267 - PCB |
| 2 - F960317 - Glasbevestigingsbeugel | 12 - F960274 - NTC-thermostaat |
| 3 - F960306 - Brandstofbedplaat | 13 - F960271 - Isolatieschakelaar |
| 4 - F960305 - Matte brandstoftank | 14 - F960275 - Terugmeldingspaneel |
| 5 - F960313 - Achterste glasplaat | 15 - F960273 - Afstandsontvanger |
| 6 - F960314 - LED-lichtlijst vooraan | 16 - F960311 - Zijruitpaneel |
| 7 - F960269 - Rotisserie Motor | 17 - F960335 - Blind paneel |
| 8 - F960315 - LED-lichtlijst achteraan | 18 - F960336 - Grote eindafwerking |
| 9 - F960207 - Verwarmingselement en ventilator | 19 - F960268 - Afstandsbediening |
| 10 - F960272 - LED verlichting beneden | 20 - F960352 - Inlaatprintplaat |

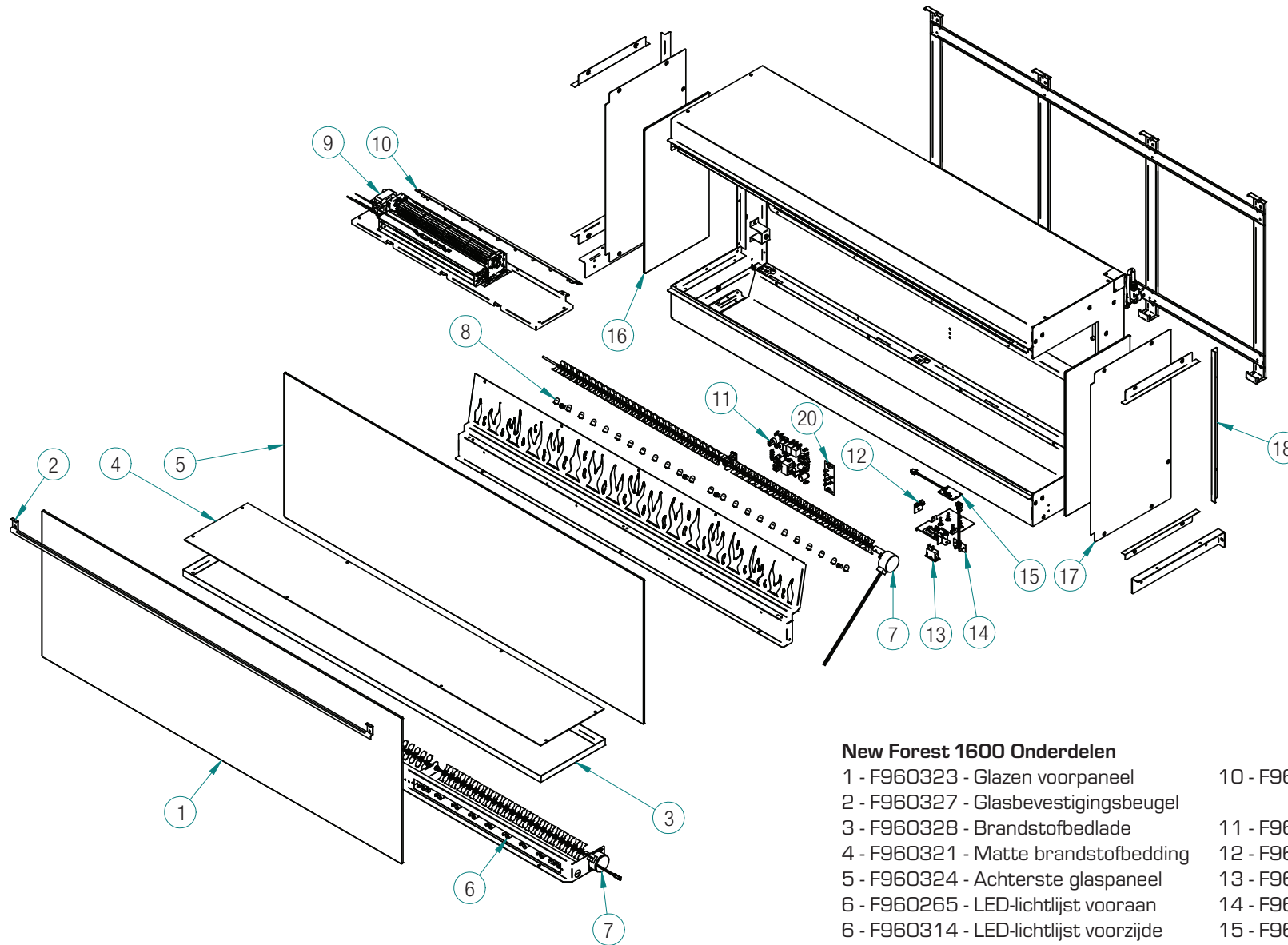
// 15.0 NEW FOREST 1200 ONDERDELEN



New Forest 1200 Onderdelen

- | | |
|--|------------------------------------|
| 1 - F960261 - Glazen voorpaneel | 11 - F960267 - PCB |
| 2 - F960309 - Glasbevestigingsbeugel | 12 - F960274 - NTC-thermostaat |
| 3 - F960307 - Brandstofbedlade | 13 - F960271 - Isolatieschakelaar |
| 4 - F960264 - Matte brandstofbedding | 14 - F960275 - Terugmeldingspaneel |
| 5 - F960262 - Achterste glaspaneel | 15 - F960273 - Afstandsontvanger |
| 6 - F960265 - Led-lichtlijst vooraan | 16 - F960263 - Zijruitpaneel |
| 7 - F960301 - Rotisserie Motor | 17 - F960322 - Blind paneel |
| 8 - F960266 - Led-lichtlijst achteraan | 18 - F960320 - Grote eindafwerking |
| 9 - F960302 - Verwarmingselement en ventilator | 19 - F960268 - Afstandsbediening |
| 10 - F960272 - Downlight LED Strip | 20 - F960352 - Inlaatprintplaat |

// 15.0 NEW FOREST 1600 ONDERDELEN



New Forest 1600 Onderdelen

- | | |
|--|---|
| 1 - F960323 - Glazen voorpaneel | 10 - F960272 - LED-strip benedenverlichting |
| 2 - F960327 - Glasbevestigingsbeugel | 11 - F960267 - PCB |
| 3 - F960328 - Brandstofbedlade | 12 - F960274 - NTC-thermostaat |
| 4 - F960321 - Matte brandstofbedding | 13 - F960271 - Isolatieschakelaar |
| 5 - F960324 - Achterste glaspaneel | 14 - F960275 - Terugmeldingspaneel |
| 6 - F960265 - LED-lichtlijst vooraan | 15 - F960273 - Afstandsontvanger |
| 6 - F960314 - LED-lichtlijst voorzijde | 16 - F960263 - Zijruitpaneel |
| 7 - F960301 - Rotisserie Motor | 17 - F960322 - Blind paneel |
| 8 - F960266 - LED-lichtlijst achteraan | 18 - F960320 - Grote eindafwerking |
| 8 - F960315 - LED-lichtlijst achteraan | 19 - F960268 - Afstandsbediening |
| 9 - F960302 - Verwarmingselement en ventilator | 20 - F960352 - Inlaatprintplaat |

// 16.0 GARANTIE, ALGEMENE VOORWAARDEN

Automatische garantie van 1 jaar

Wij bieden standaard een jaar garantie op elk elektrisch apparaat.

Gratis 3 jaar garantie bij registratie

Bij British Fires zijn we trots op kwaliteit en prestaties, zozeer zelfs dat elk van onze apparaten in aanmerking komt voor een **garantie van drie jaar** bij aankoop bij een geautoriseerde dealer. Om uw apparaat nog eens twee jaar te dekken, is gratis registratie vereist op onze website www.britishfires.com/guarantee. De volledige garantievoorwaarden zijn beschikbaar op www.britishfires.com.

Algemene voorwaarden

Alle toestellen moeten geïnstalleerd worden in een goed geventileerde ruimte volgens de installatie-instructies van de fabrikant en de geldende regels. Al onze haarden hebben UKCA & CE-goedkeuring. Oktober 2022 British Fires™

- 1) Voor elke claim die binnen drie jaar na de aankoopdatum wordt ingediend, moet u uw originele aankoopbewijs overleggen en verstrekken.
- 2) Alle apparaten moeten zijn geïnstalleerd en bediend in overeenstemming met de instructies van de fabrikant.
- 3) Aankopen moeten worden gedaan via een geautoriseerde handelaar/winkelier.

Let op alle verbruiksartikelen, zoals keramiek, inclusief; kolen, kiezels, boomstammen, schors, kristallen, achterpanelen vallen niet onder de garantie van 3 jaar.

Gedurende de garantieperiode wordt elk apparaat of onderdeel dat defect of fabricagefout blijkt te zijn, gerepareerd of vervangen zonder materiaal- en arbeidskosten, op voorwaarde dat we de reparatie of vervanging hebben geautoriseerd of uitgevoerd.

Wij accepteren of vergoeden geen kosten van derden die werkzaamheden aan het apparaat uitvoeren of onderdelen monteren, tenzij wij deze werkzaamheden voorafgaand aan de uitvoering hebben goedgekeurd.

De garantieperiode wordt niet verlengd, zelfs niet als we een apparaat of onderdeel repareren of vervangen.

Een claim indienen:

Als u aanspraak wilt maken op onze garantie en aan alle voorwaarden voor uw apparaat is voldaan, stuur dan de volgende informatie ter attentie van de serviceafdeling naar het onderstaande adres.

Garantiecertificaat kan worden ingediend via www.easyhaarden.nl/garantie

E-mail: Guarantee@britishfires.co.uk Fax: 01202 588639.

Gegevens vereist:

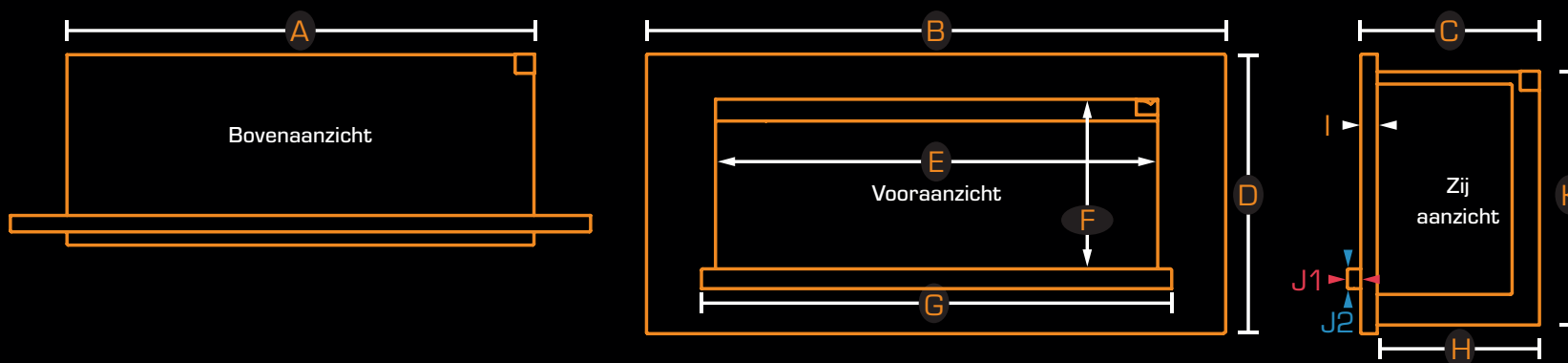
- 1) Naam, volledig adres en telefoonnummer.
- 2) Een kopie van uw aankoopbewijs (bijvoorbeeld kassabon of bankafschrift). Houd er rekening mee dat dit geen invloed heeft op uw wettelijke rechten.



Afgedankte elektrische apparaten horen niet bij het huisvuil. Gelieve te recyclen waar er voorzieningen zijn. Neem contact op met uw gemeente of winkelier voor recyclingadvies. Aangezien ons beleid er een is van voortdurende verbetering en ontwikkeling, hopen we daarom dat u begrijpt dat we ons het recht moeten behouden om details en/of specificaties zonder voorafgaande kennisgeving te wijzigen.



// 17.0 HOLBURY 870, 1200, 1600 AFMETINGEN



Holbury 870

A 847.0 mm	B 1050.0 mm	C 322.5 mm	D 509.0 mm	E 797.0 mm	F 309.0 mm
G 845.0 mm	H 292.5 mm	I 30.0 mm	J1 24.0 mm	J2 35.0 mm	K 465.0 mm

Holbury 1200

A 1178.0 mm	B 1440.0 mm	C 322.5 mm	D 628.0 mm	E 1127.0 mm	F 403.0 mm
G 1175.0 mm	H 292.5 mm	I 30.0 mm	J1 24.0 mm	J2 35.0 mm	F 565.0 mm

Holbury 1600

A 1578.0 mm	B 1840.0 mm	C 322.5 mm	D 628.0 mm	E 1527.0 mm	F 403.0 mm
G 1575.0 mm	H 292.5 mm	I 30.0 mm	J1 24.0 mm	J2 35.0 mm	F 565.0 mm

UK Patent Number: GB 2583055 B
EU Patent Number: 19215407.8





Dit product voldoet aan conformiteitseisen van de toepasselijke Britse regelgeving.



Dit product voldoet aan de conformiteitseisen van de toepasselijke Europese verordeningen of richtlijnen.



Dit product voldoet aan de conformiteitseisen van de toepasselijke Europese verordeningen of richtlijnen.



Dit toestel is alleen geschikt voor goed geïsoleerde ruimtes of incidenteel gebruik. Let op: Tenzij anders vermeld, zijn alle rechten, inclusief het auteursrecht op de tekst, afbeeldingen en lay-out van dit boekje eigendom van British Fires. Het is niet toegestaan de inhoud te kopiëren of aan te passen zonder voorafgaande schriftelijke toestemming van British Fires. © 2022 British Fires

Modellen waarop deze handleiding betrekking heeft:

Holbury 870 Electric Suite (EF40-32A)

Holbury 1200 Electric Suite (EF40-48A)

Holbury 1600 Electric Suite (EF40-63A)

UK Patent Number:
GB 2583055 B

EU Patent Number:
19215407.8

Alle instructies moeten overhandigd worden aan de gebruiker voor veilige bewaring.

Version A - 08/2022

British Fires
Unit 10
Christchurch
BH23 2BT
UK

RBK House
Irishtown, Athlone Co.
Westmeath
N37 XP52, Ireland

T: +44 (0) 808 169 9911
W: britishfires.com
E: sales@britishfires.com