

**NL**

**ASHLETT INBOUWELEKTRISCHE  
HAARD INSTRUCTIES &  
GEBRUIKERSHANDLEIDING**



**BRITISH  
FIRES**

## // INSTALLATIE- & GEBRUIKSINSTRUCTIES

Sectie	Inhoud	Pagina
1.0	Belangrijke Opmerkingen	02
2.0	Installatievereisten	03
3.0	Apparaatgegevens voor Ashlett Inbouw	04
4.0	Componentenlijst	05
5.0	Plaatsingsvereisten	05
6.0	Afstand tot Brandbare Materialen	06
7.0	Uitpakken van het Apparaat	06
8.0	Vorbereiding van het Apparaat	07
8.1	Vorbereiding van het Frame met Dikke Zijkant	08
8.2	Vorbereiding van het Frame met Twee Dikke Zijkanten	09
8.3	Vorbereiding van het Frame met Drie Zijkanten	10
8.4	Vorbereiding van de Cavitatie-doos	11
9.0	Installatieoverzicht	12
9.1	Installatie - Bestaande Schoorsteenborst	13
9.2	Installatie - Muur met Studs	14 - 18
9.3	Installatie - Installeren van de Cavitatie-doos	19-20
9.4	Installatie - Zwevend	21 - 23
10.0	Indeling van het Brandstofbed met Boszicht	24
10.1	Indeling van de Brandstofbedden met Leenuitzicht	25
10.2	Indeling van het Brandstofbed met Diamantlicht	26
10.3	Het installeren van de echte luxe houtblokken Het bedienen van het apparaat	27
11.0	Koppelen van de Afstandsbediening	28
12.0	Bediening van het apparaat	29-32
13.0	Veiligheidsuitschakelsysteem	33
14.0	Schoonmaak- en Onderhoudsinstructies	33
15.0	Foutoplossingsgids	34
16.0	Reserveonderdelen	35
17.0	Onderhoud	35
18.0	Afmetingen van de Ashlett	36
19.0	Garantievoorwaarden van drie jaar	37

# // 1.0 BELANGRIJKE OPMERKINGEN

**BELANGRIJK - DEZE INSTRUCTIES MOETEN ZORGVULDIG WORDEN GELEZEN EN BEWAARD VOOR TOEKOMSTIG GEBRUIK.**

Bij gebruik van dit elektrische apparaat moeten basisvoorzorgsmaatregelen worden genomen om het risico op brand, elektrische schokken en letsel te verminderen, waaronder de volgende:

Deze verwarming moet alleen worden gebruikt op een AC-voeding en de spanning die op het ratinglabel van de verwarming staat, moet overeenkomen met de voedingsspanning.

ZET het apparaat NIET aan voordat het correct is geïnstalleerd zoals beschreven in deze handleiding.

Dit apparaat kan worden gebruikt door kinderen vanaf 8 jaar en ouder en personen met verminderde fysieke, sensorische of mentale capaciteiten of gebrek aan ervaring en kennis, mits ze toezicht of instructie hebben gekregen over het veilige gebruik van het apparaat en de gevaren begrijpen. Kinderen mogen niet met het apparaat spelen. Schoonmaak- en onderhoudswerkzaamheden mogen niet door kinderen worden uitgevoerd zonder toezicht.

Kinderen jonger dan drie jaar moeten uit de buurt worden gehouden, tenzij ze voortdurend onder toezicht staan. Kinderen van drie jaar en ouder maar jonger dan acht jaar mogen alleen het apparaat aan/uit zetten als het in zijn bedoelde normale bedrijfspositie is geplaatst of geïnstalleerd en als ze toezicht of instructie hebben gekregen over het veilige gebruik van het apparaat en de gevaren begrijpen.

Kinderen van drie jaar en ouder maar jonger dan acht jaar mogen het apparaat niet inpluggen, reguleren en reinigen of onderhoud uitvoeren.

**LET OP:** Sommige onderdelen van dit product kunnen erg heet worden en brandwonden veroorzaken. Bijzondere aandacht moet worden besteed aan de aanwezigheid van kinderen en kwetsbare personen.

Als de voedingskabel beschadigd is, moet deze worden vervangen door de fabrikant, de serviceagent of een soortgelijk gekwalificeerd persoon om gevaren te voorkomen.

De verwarming mag niet direct onder een stopcontact worden geplaatst.

GEBRUIK deze verwarming NIET in de directe omgeving van een bad, een douche of een zwembad.

**WAARSCHUWING:** Deze verwarming is niet uitgerust met een apparaat om de kamertemperatuur te regelen. Gebruik

deze verwarming niet in kleine kamers wanneer ze bezet zijn door personen die niet in staat zijn om de kamer zelfstandig te verlaten, tenzij er voortdurend toezicht is.



**WAARSCHUWING:** Om oververhitting te voorkomen, bedek de verwarming dan niet.

GEBRUIK deze verwarming NIET met een programmeur, timer, apart afstandsbedieningssysteem of een ander apparaat dat de verwarming automatisch inschakelt, omdat er brandgevaar bestaat als de verwarming bedekt of verkeerd gepositioneerd is.

**LET OP:** Om een gevaar door onbedoeld resetten van de thermische uitschakeling te voorkomen, moet dit apparaat niet worden voorzien van stroom via een externe schakelaar, zoals een timer, of worden aangesloten op een circuit dat regelmatig wordt in- en uitgeschakeld door het nutsbedrijf.

Houd meubels, gordijnen en ander textielmateriaal uit de buurt van het apparaat.

Laat het apparaat NIET onbeheerd achter wanneer het in gebruik is.

Controleer van tijd tot tijd de kabel op beschadigingen. Gebruik het apparaat nooit als de kabel of een deel van het apparaat tekenen van beschadiging vertoont.e.

LEID de hoofdkabel NIET onder tapijten, matten enzovoort.



**BEDRIEK** of blokkeer de verwarming op geen enkele manier. Oververhitting zal optreden als het per ongeluk wordt bedekt.

Dompel het product nooit onder in water of andere vloeistoffen.

GEBRUIK dit apparaat niet buitenshuis.

Voordat u het apparaat schoonmaakt, zorg ervoor dat het is losgekoppeld van de stroom en volledig is afgekoeld.

Gebruik GEEN schurende chemicaliën om het apparaat schoon te maken.

Gebruik nooit accessoires die niet worden aanbevolen of geleverd door de fabrikant.

PLAATS GEEN vreemde voorwerpen in de inlaat- of uitlaatopeningen, omdat dit elektrische schokken, brand of schade aan het apparaat kan veroorzaken.

Haal de stekker uit het stopcontact als het apparaat Dit product is alleen geschikt voor goed geïsoleerde ruimtes of voor incidenteel gebruik.

GEBRUIK dit apparaat NIET in een open schoorsteen.

## // 2.0 INSTALLATIEVEREISTEN

Deze apparaten worden geleverd met een voorgesneden tweepolige stekker en 1,8 meter elektrische kabel. Het is daarom noodzakelijk dat er zich binnen deze afstand een geschikt stopcontact bevindt dat gemakkelijk toegankelijk is. De apparaten zijn geschikt voor installatie. Deze apparaten worden geleverd met een voorgesneden tweepolige stekker en 1,8 meter elektrische kabel. Het is daarom noodzakelijk dat er zich binnen deze afstand een geschikt stopcontact bevindt dat gemakkelijk toegankelijk is. De apparaten zijn geschikt voor installatie in statische vakantie-/parkwoningen. De apparaten kunnen worden bedraad naar een zekeringaansluiting, mits de zekeringaansluiting extern is aan de installatie en gemakkelijk toegankelijk is. Dit moet worden uitgevoerd door een serviceagent of competente persoon, zoals een gekwalificeerde elektricien.

### // LET OP:

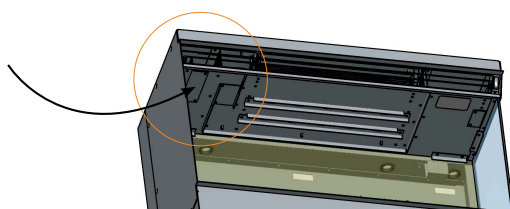
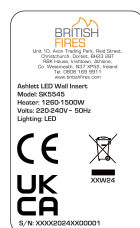
Deze instructies moeten zorgvuldig worden gelezen en bewaard voor toekomstige referentie.

## // 3.0 APPARAATGEGEVENS VOOR DE ASHLETT-INSERT

Gewicht (kg)	31kg
Afmetingen	H 491 x B 652 x D 313mm
Voedingsspanning en nominaal vermogen	220-240V ~ 50Hz
Verwarmingselementen	1260-1500 W
Verlichting	LED
Locatie	Alleen voor binnengebruik
Stroomkabel	1.8 metre lang

Item	Symbol	Waarde	Eenheid	Item	Eenheid	Item	Eenheid
<b>Warmte-uitvoer</b>				<b>Soorten warmte-invoer, alleen voor elektrische opslag lokale ruimteverwarmers</b>		<b>Andere regelopties</b>	
Nominale warmte-uitvoer	P <sub>nom</sub>	1.5	KW	Handmatige warmtebelastingsregeling met geïntegreerde thermostaat	N.V.T.	Kamertemperatuurregeling met aanwezigheidsdetectie	Nee
Minimale warmte-uitvoer (indicatief)	P <sub>min</sub>	0.75	KW	Handmatige warmtebelastingsregeling met kamerventilatie of buiten N.V.T. temperatuur feedback	N.V.T.	Kamertemperatuurregeling met open raamdetectie	Ja
Maximale continue warmte-uitvoer	P <sub>max, c</sub>	1.5	KW	Elektronische warmtebelastingsregeling met kamerventilatie of buiten temperatuur feedback	N.V.T.	Met afstandsbedieningsoptie	Nee
				Ventilatorondersteunde warmte-uitvoer	N.V.T.	Met adaptieve startregeling	Nee
<b>Hulpstroomverbruik</b>				<b>Type warmte-uitvoer/kamertemperatuurregeling</b>		Met werktijdbeperking	Nee
Bij nominale warmte-uitvoer	e <sub>lmax</sub>	0.0	KW	Enkele fasige warmte-uitvoer en geen kamertemperatuurregeling	Nee	Met zwarte bollen sensor	Nee
Bij minimale warmte-uitvoer	e <sub>lmin</sub>	0.0	KW	Twee of meer handmatige stappen zonder temperatuurregeling	Nee		
In stand-bymodus	e <sub>lSB</sub>	0.45	KW	Met mechanische thermostaat kamertemperatuurregeling	Ja		
				Met elektronische kamertemperatuurregeling	Nee		
				Elektronische kamertemperatuurregeling plus dagtimer	Ja		
				Elektronische kamertemperatuurregeling plus weektimer	Ja		

Deze haard is uitgerust met LED's (Light Emitting Diode) in plaats van conventionele lampen. LED's genereren dezelfde lichtniveaus als conventionele lampen, maar verbruiken slechts een fractie van de energie.



## // 4.0 COMPONENTENCONTROLELIJST

Aantal	Beschrijving
1	Kachelunit
1	muurbeugel
1	Afstandsbediening
2	AAA-batterijen
4	L-vormige beugels
2	Blindplaten
4	Kleine einddoppen
2	Grote eindafwerkingen
22	4x8mm vuurkist schroeven
2	4x12mm vuurkist schroeven
8	Muurpluggen
8	Bevestigingsschroeven
2	Suite bevestigingsbeugels
1	Deluxe brandstofbedset van echt hout
1	Holtedoos (Optionele Extra)
1	Dikke frameset (optioneel extra)

## // 5.0 PLAATSVEREISTEN

Het moet worden opgemerkt dat het apparaat warme convectiestromen creëert. Deze stromen verplaatsen warmte van de omgeving van de kamer naar, en langs de wandoppervlakken grenzend aan de kachel.

Het installeren van de kachel naast deze soorten wandbekleding of het bedienen van de kachel waar onzuiverheden in de lucht aanwezig zijn, (zoals tabaksrook) kan de afwerking van de wand enigszins verkleuren.

Als het apparaat moet worden bevestigd aan een droog beklede of houten constructie, dan moet de integriteit en het vermogen van de muur om het apparaat te bevestigen worden bevestigd. Het is in deze omstandigheden belangrijk dat geen dampremmende laag en/of structurele elementen van het huisframe worden beschadigd.

Als je twijfelt over het vermogen van de muur om het apparaat te bevestigen en/of welk type muurbevestiging je moet gebruiken, vraag dan om professioneel advies om de juiste bevestigingsmiddelen verkrijgen. Of zoek een meer geschikte wandlocatie.

**LEID DE VOEDINGSKABEL NIET onder tapijten door. PLAATS NIET op een positie waar gordijnen de kachel kunnen bedekken, of andere zachte materialen kunnen bedekken, bijvoorbeeld onder een kapstok. PLAATS NIET achter een deuropening waar mechanische impact/schade kan optreden. PLAATS NIET waar de voedingskabel een struikelgevaar zou worden. GA NIET zitten, staan of trekken aan de kachel.**



**BLOKKEER, BEDEK OF DRUK GEEN ITEMS in de openingen.**

**GEBRUIK DE KACHEL NIET om kleding te drogen. PLAATS/GEBRUIK NIET in een buitenlocatie(s).**

Het is belangrijk dat de volgende afstanden worden aangehouden tussen het apparaat en brandbaar materiaal. Deze afstanden zijn afhankelijk van de bevestigingslocatie zoals gedefinieerd op de volgende pagina's.

## // 6.0 RUIMTE TOT BRANDBARE STOFFEN

De minimale afstand tot de voorzijde van het toestel bedraagt 900 mm.

Er is geen vrije ruimte boven het apparaat, behalve dat er geen gordijnen en gordijnen aanwezig zijn.



## // 7.0 HET APPARAAT UITPAKKEN

LEES HET VOLGENDE

. VOORDAT . U BEGINT . MET DE INSTALLATIE VAN DEZE HAARD:

- 1) De installatie moet door twee volwassenen worden uitgevoerd om letsel of schade te voorkomen. Als het om welke reden dan ook als te zwaar wordt beschouwd, vraag dan om hulp.
- 2) Houd bij het optillen van het elektrische apparaat altijd uw rug recht. Buig je benen en niet je rug. Vermijd draaien in de tail le. Het is beter om uw voeten te verplaatsen.
- 3) Vermijd zwaar buigen van het bovenlichaam/bovenkant. Buig altijd vanuit de knieën in plaats van vanuit de taille. Leun niet naar var.en of opzij tijdens het hanteren van het appar.aat.
- 4) Pak het apparaat altijd met de palm van de hand vast en gebruik niet de vingertoppen ter ondersteuning.
- 5) Houd het apparaat alt\_ijd zo dicht mogelijk bij het lichaam. Hierdoor wordt de cantileverwerking geminimaliseerd.
- 6) Gebruik handschoenen voor. extra grip.
- 7) Pak de verpakking uit en til het apparaat voorzichtig uit de doos. Plaats het op een vlakke ondergrond met het voorpaneel naar voren gericht.

### // VOORZICHTIGHEID:

Dit apparaat is zwaar. Zoek altijd d hulp bij het u pakken en/of tijdens de installatie. Lees alle instructies voordat doorgaat met het uitpakken of installeren van het apparaat.

### // BELANGRIJK:

Lees v66r de montage de instructies volledig door en controleef alle genoemde onderdelen aanwezig zijn

## // 8.0 HET APPARAAT VOORBEREIDEN

### BLANKINGPLATEN EN TRIMS TOEVOEGEN; VOORGLAS VERWIJDEREN

#### Naar voren gericht (eezijdig)

Er moet aan elk uiteinde van het apparaat een blindplaat worden geïnstalleerd. Houd de blindplaat naar de zijkant van het apparaat gericht en zorg ervoor dat alle gaten in de blindplaat op een lijn liggen met de gaten aan de zijkant van de vuurhaard. Eenmaal in de juiste positie schroeft de 7x vuurhaardschroeven met een kruiskopschroevendraaier op hun plaats, gebruik hetzelfde proces voor beide zijden.

#### In het nauw gedreven (weezojd19)

Installeer slechts een van de blindplaten aan het uiteinde dat bedekt zal worden. Volg de instructies aan de voorzijde hierboven voor de ene blindplaat. Voor de zichtbare zijde moeten de sierlijsten worden gebruikt. Plaats beide kleine trimmen op hun plaats, lijn de schroefgaten uit, en schroef ze, wanneer ze in de juiste positie zijn, op hun plaats met de meegeleverde I5Chroeven met behulp van een kruiskopschroevendraaier. Bevestig vervolgens de grote lijst verticaal aan de zijkant van het apparaat, tussen de twee kleine randen. Lijn de schroefgaten uit en zet de meegeleverde schroeven op hun plaats vast met een kruiskopschroevendraaier.

#### Driezijdig en uiteindelijk installaties

Plaats beide kleine randen op hun plaats, lijn de schroefgaten uit en schroef ze vervolgens op hun plaats met de meegeleverde schroeven met behulp van een kruiskopschroevendraaier. Zodra de kleine sierlijsten zijn geïnstalleerd, wordt de grote sierlijst verticaal tussen de twee kleine sierlijsten geplaatst, zoals hierboven afgebeeld. Gebruik dezelfde stappen voor beide kanten.

#### Het voorglas verwijderen

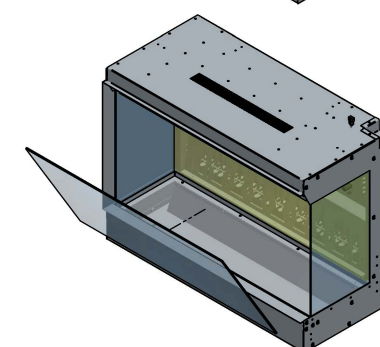
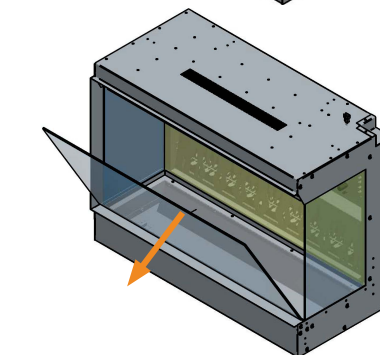
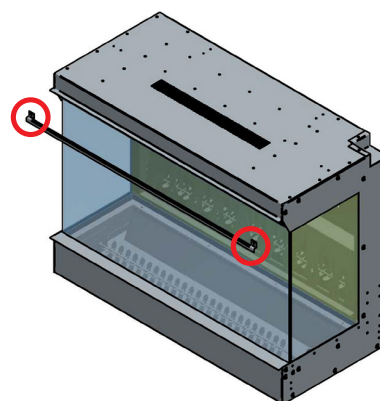
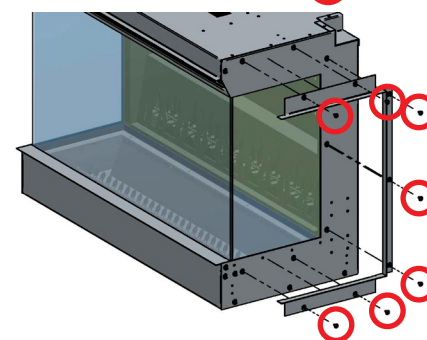
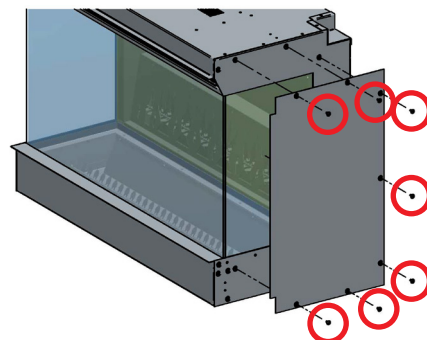
Wij raden sterk aan om het glas met twee personen te verwijderen, beiden met beschermende handschoenen

Om het voorglas van het apparaat te verwijderen, gebruikt u een kruiskopschroevendraaier om de schroeven aan beide uiteinden van de bovenste beugel van het apparaat te verwijderen, waardoor het glas op zijn plaats wordt gehouden.

Zorg ervoor dat het glas veilig wordt ondersteund.

Laat vervolgens de bovenkant van het glas voorzichtig naar u toe bewegen, zodat volledige steun van het glas heeft.

Til het glas omhoog en uit het apparaat en plaats het glas op een zachte, vlakke ondergrond op de vloer. Voer de brandstofbedopties van uw voorkeur in, zoals weergegeven op de volgende pagina's in paragraaf 10.0, pagina's 24-27. Om het glas opnieuw te installeren, raadpleegt u de instructies in omgekeerde volgorde.

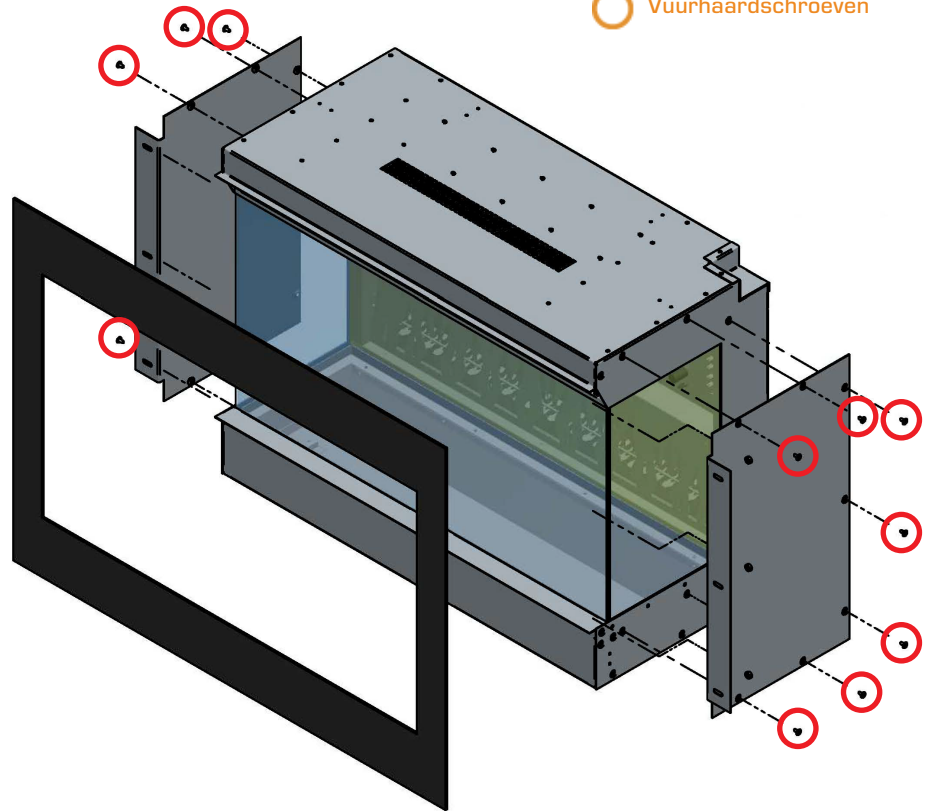


## // 8.1 HET EENZIJDIGE DIKKE FRAME PAPEREN

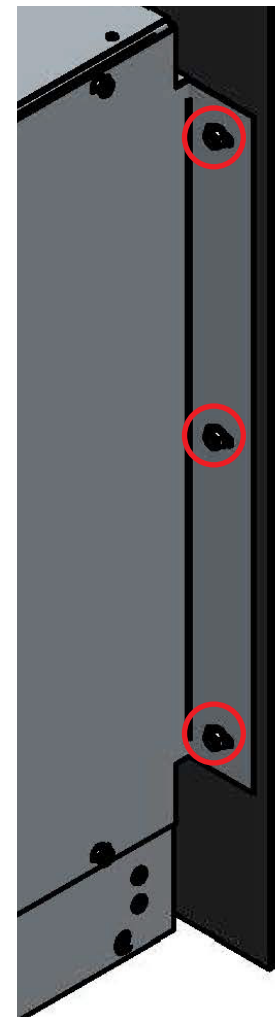
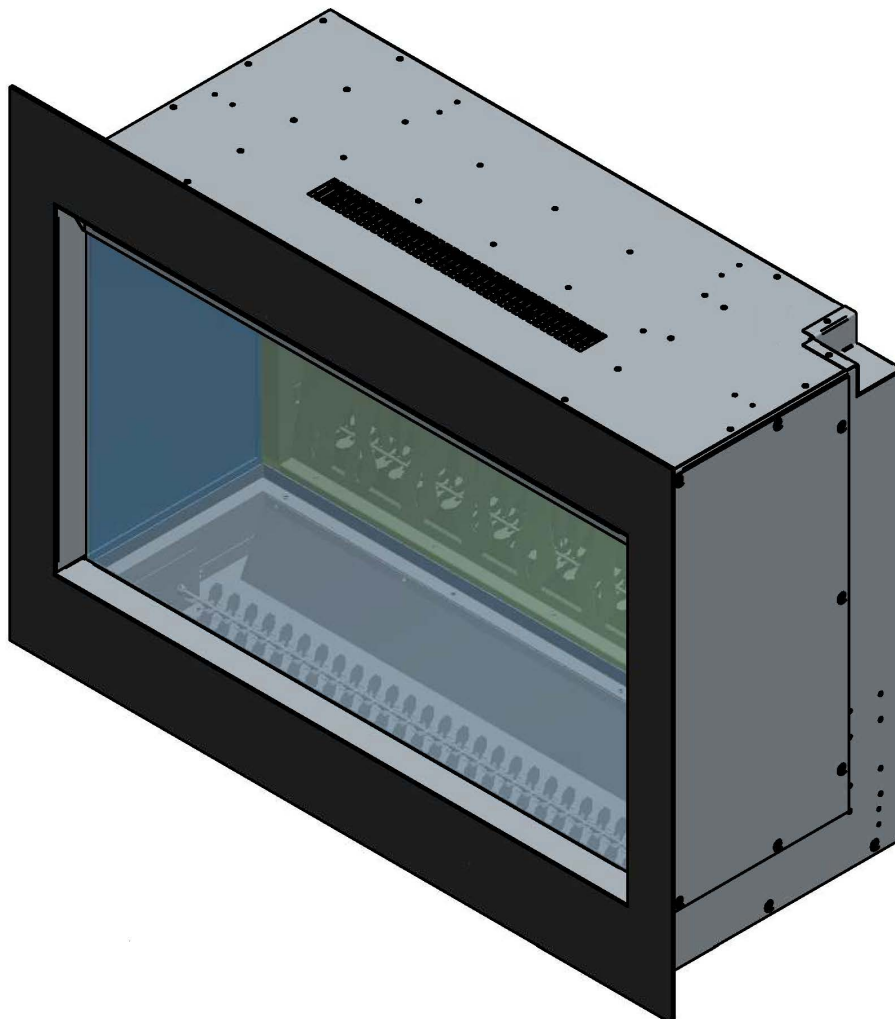
1) Zoek eerst de beide blindpanelen en het eenzijdige dikke frame, lijn de gaten in de eindpanelen uit met de gaten in de zijkant van de vuurhaard en schroef vervolgens met een kruiskopschroevendraaier de schroeven van de vuurhaard door de schroef gaten in de eindpanelen in de vuurhaard.

2) Steek vervolgens de tapeinden aan de achterkant van het dikke frame door de sleuven in de achterkant van de eindpanelen, midden, en draai vervolgens de ringen en M5-moeren op de tapeinden vast, waarbij u het dikke frame op zijn plaats zet met een sleutel van 10 mm

 Vuurhaardschroeven



Achteraanzicht



## // 8.2 HET DUBBELZIJDIGE DIKKE FRAME PERPAREREN

**1)** Zoek 1x blindpaneel en alle onderdelen van het tweezijdige dikke frame, lijn de gaten in het eindpaneel. Lijnt met de gaten in de zijkant van de vuurhaard die u wilt afsluiten en gebruik vervolgens een kruiskopschroevendraaier.

Schroef de schroeven van de vuurhaard door de schroefgaten in het eindpaneel in de vuurhaard.

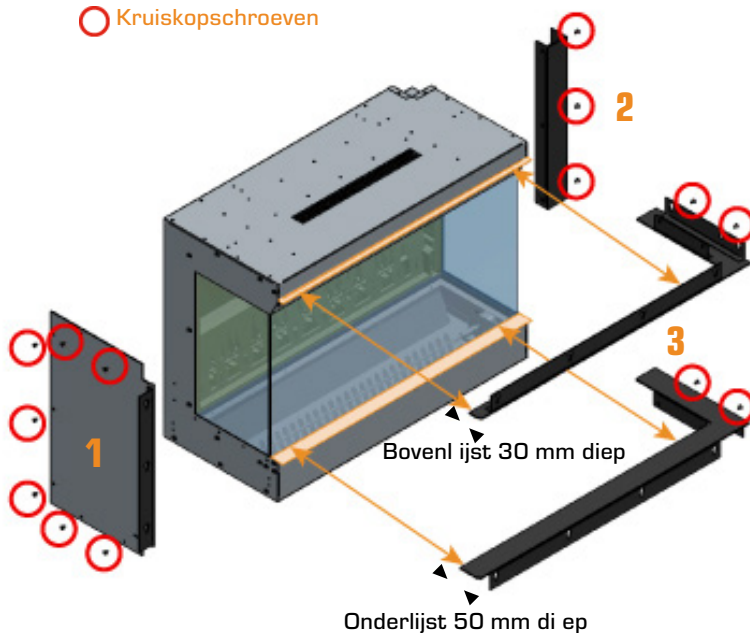
**2)** Lijnt de zijbekleding verticaal uit met de corresponderende gaten in de zijkant van de vuurhaard en bevestig deze op zijn plaats met de meegeleverde schroeven.

**3)** Lijnt de bovenste en onderste randen horizontaal uit met de corresponderende gaten in de zijkant van de vuurhaard, rustend op de bovenkant van de vuurhaardterugvoer (gemarkeerd), en bevestig ze vervolgens op hun plaats met de meegeleverde vuurhaardschroeven.

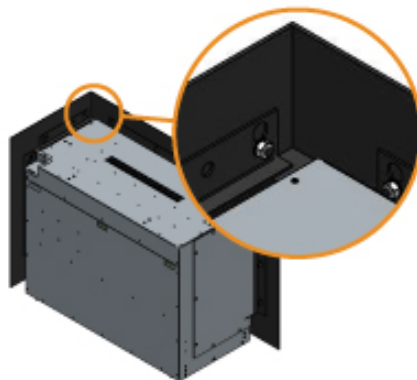
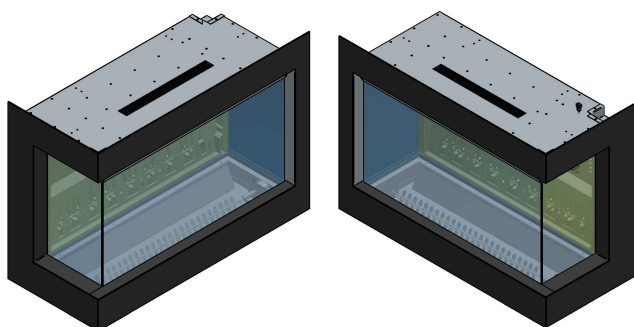
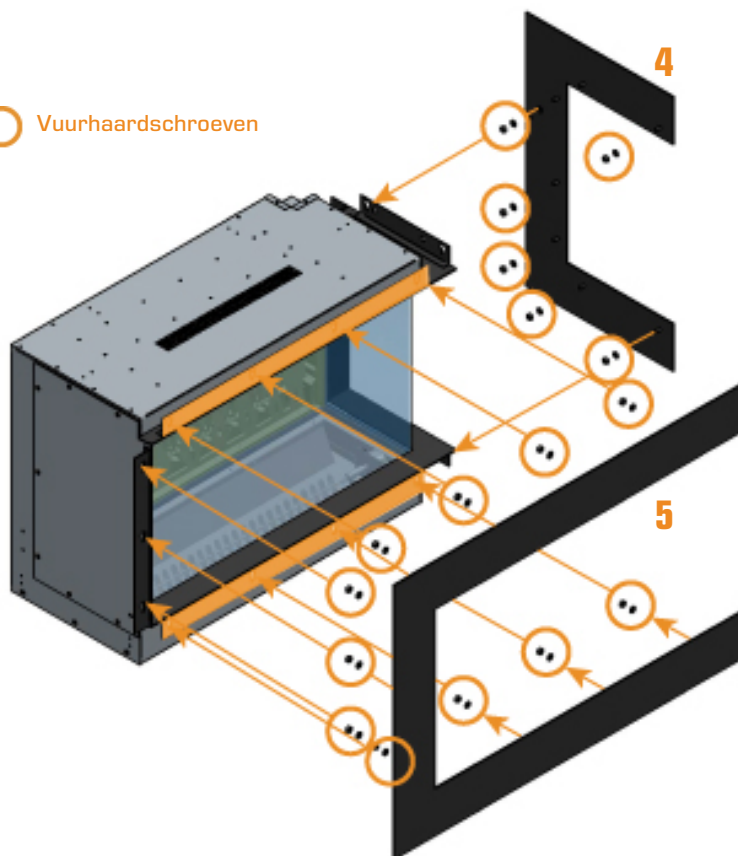
**4)** Sleek alle tapeinden aan de achterkant, de open kant en de dikke voorkant aan de voorkant, door de gaten in de uiteinden van de dikke zijkant, zet beide dikke randen vast met 4x M5-moeren.

**5)** Steek de 3 noppen aan de achterste, gesloten eindzijde van de dikke voorste bekleding, door de sleuven in de retour op het blindpaneel. Sleek de 2 tapeinden in het open uiteinde in de gaten in de verticale zijbekleding. Zadra alle tapeinden aan beide zijden op hun plaats en gecentreerd zijn, installeert u de M5-moeren en zet u de dikke bekleding op zijn plaats.

 Kruiskopschroeven



 Vuurhaardschroeven



## // 8.3 HET DRIEZIJDIGE DIKKE FRAME PERPAREREN

**1)** Lijn de langere zijlijsten verticaal uit met de corresponderende gaten aan beide zijden van de vuurhaard en bevestig ze op hun plaats met de meegeleverde schroeven.

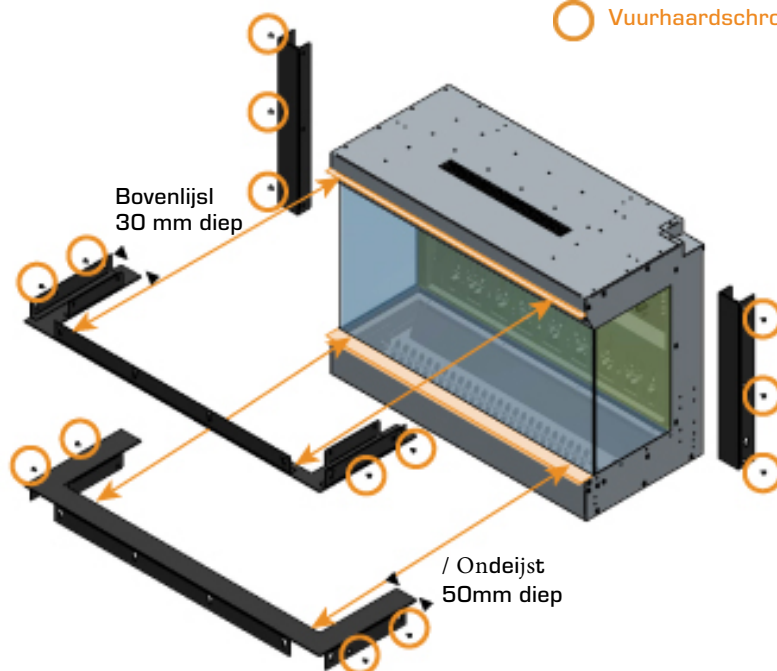
**2)** Lijn de kortere zijlijsten horizontaal uit met de corresponderende gaten aan beide zijden van de vuurhaard en bevestig ze op hun plaats met de meegeleverde schroeven.

**3)** Sleek de 4x lapeinden vanaf de bovenkant van het voorpaneel in de gaten in de dikke zijframes. Eenmaal op hun plaats zet u de 3x onderdelen vast met 4x MS moeren.

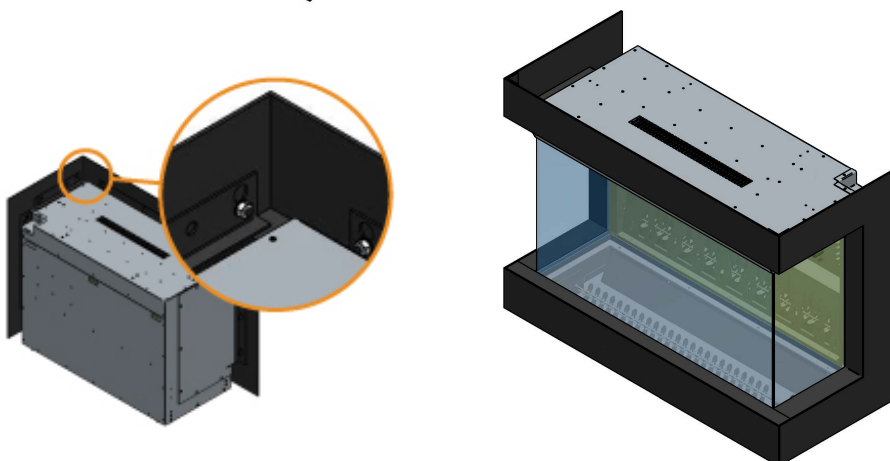
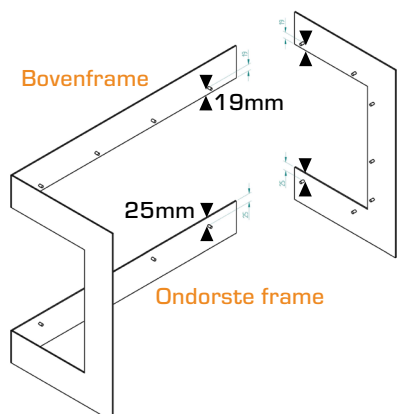
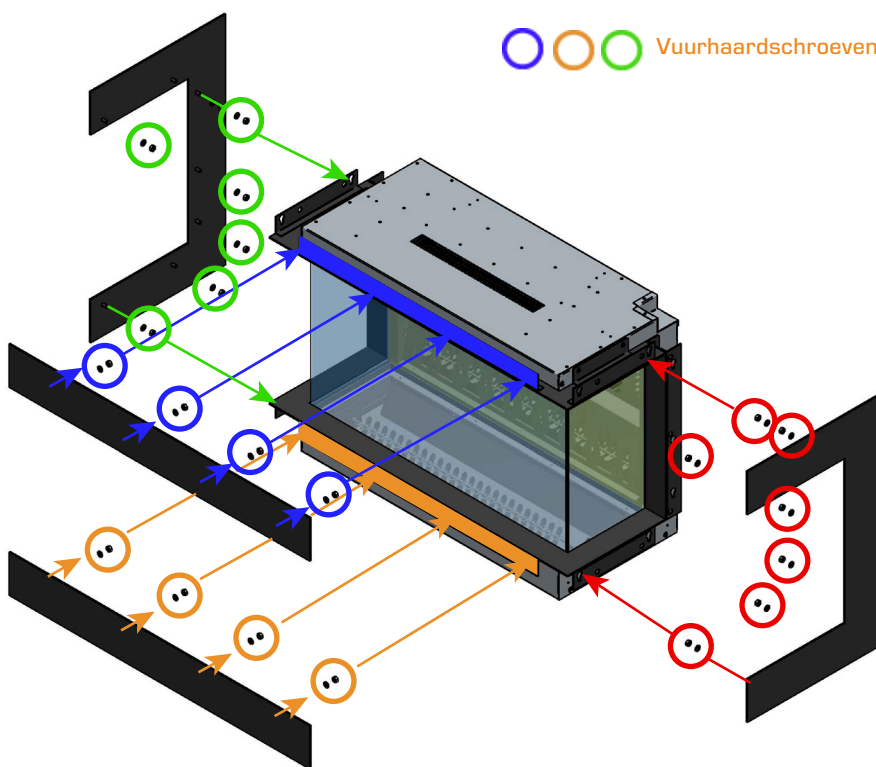
**4)** Steek de 4x tapeinden vanaf het boven- en onderpaneel in de gaten in de dikke zijframes. Eenmaal op hun plaats zet u het subsamenstel vast met 4x M5-moeren.

**5)** Steek voorzichtig de dikke bekleding rand de vuurhaard, waarbij u 4x naar achteren gerichte noppen in de gaten in de verticale zijbeugels steekt. Eenmaal in de juiste definitieve positie gebruikt u 4x M5 moer om de dikke lijst aan het toestel te bevestigen.

 Vuurhaardschroeven



   Vuurhaardschroeven



## // 8.4 HET BEREIDEN VAN DE CAVITY-BOX (OPTIONELE EXTRA)

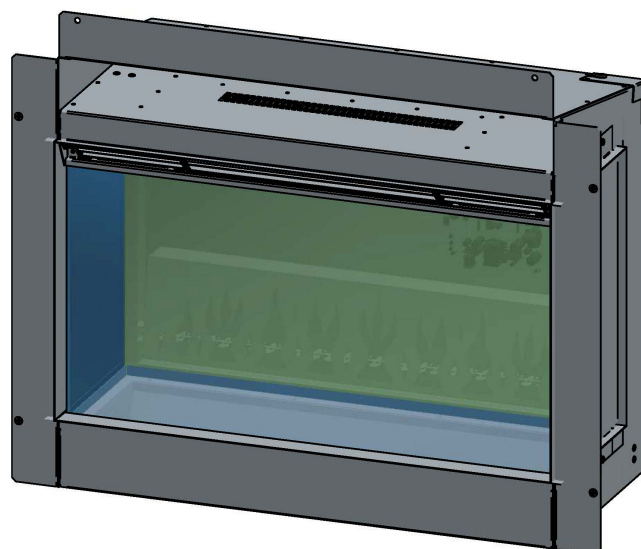
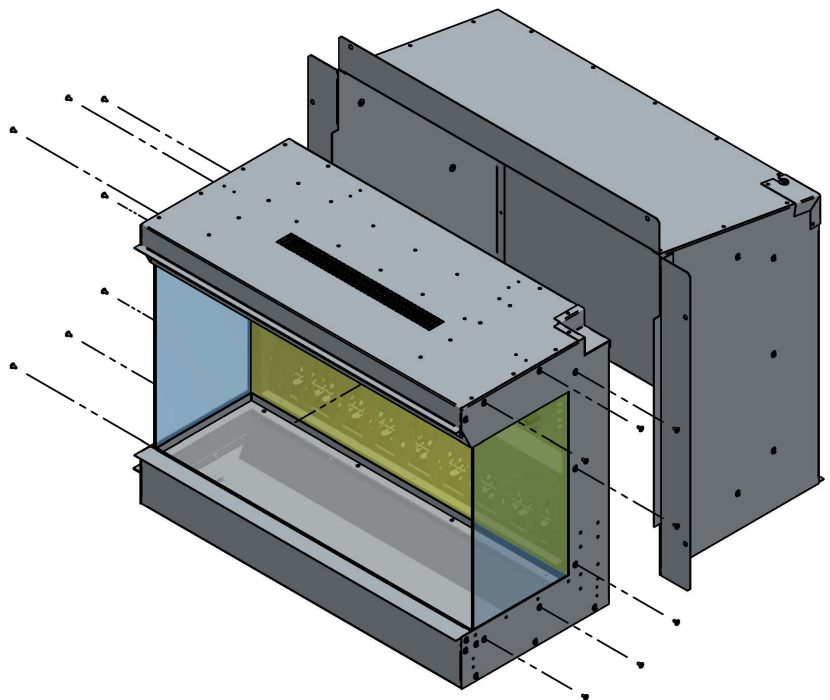
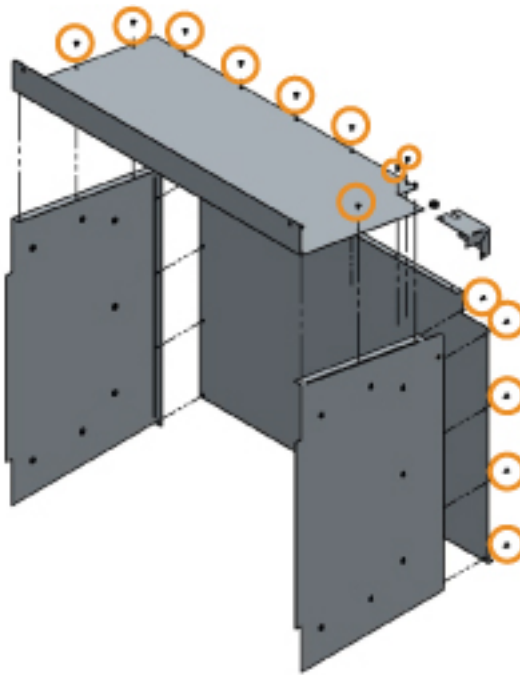
**1)** De spoudeos wordt onderin de polystyreenverpakking bewaard. Zoek eerst de 2 zijden van de ovenruimte en het achterpaneel en gebruik vervolgens een kruiskopschroevendraaier om de 4 x8mm vuurhaardschroeven op hun plaats te schroeven waardoor de 3 stukken aan elkaar worden bevestigd.

**2)** Zoek het bovenpaneel van de holle doos en schroef het vast aan de gemonteerde zij- en achterpanelen met de meegeleverde 4 x 8mm schroeven

**3)** Plaats de vuurhaard voorzichtig in de gemonteerde ovenruimte en zorg ervoor dat de achterste voedingskabel door het gat rechtsboven in de ovenruimte wordt gevoerd.

**4)** Steek de meegeleverde kabelwartel op zijn plaats rond de voedingskabel en steek de wartel vervolgens in het open uiteinde van de hoekbeugel. Bevestig vervolgens met behulp van 3x 4x8mm schroeven de hoekbeugel aan de achterkant van de hollewanddoos.

**5)** Zorg ervoor dat de vuurhaard zich in de juiste positie in de ovenruimte bevindt, met alle 12x schroefgaten aan de zijkant op de juiste manier uitgelijnd. Schroef vervolgens 6x 4x8mm schroeven aan elke kant van de ovenruimte in de zijkanten van de vuurhaard, en zet de twee schroeven vast samen.



## // 9.0 INSTALLATIE OVERZICHT

British Fires aanvaardt absoluut geen verantwoordelijkheid voor verwondingen en schade die kunnen optreden als gevolg van onjuiste installatie of behandeling.

Verwijder eventuele beschermende filmlagen van de afgewerkte/decoratieve oppervlakken van het apparaat. Nadat de definitieve positie van het apparaat is gekozen, rekening houdend met de integriteit van de muur, kan het elektrische apparaat aan de muur worden bevestigd.

Om de veiligheid van de klant te garanderen, moet u de installatie zo ontwerpen dat de sterkte van zowel de muur als eventuele gebruikte muurbevestigingen voldoende is.

Blokkeer de ventilatiegaten van het apparaat niet. De muur waarop het toestel/stijlwand wordt geplaatst, moet vlak zijn. Alleen op een verticaal oppervlak installeren. Vermijd hellende oppervlakken. Installatie op iets anders dan een verticale muur kan leiden tot brand, schade of letsel.

Als het apparaat op een droge muur of een houten constructie moet worden gemonteerd, moet er moeite worden gedaan om het in twee of meer houten stijlen te bevestigen, of om houten delen van de muur te ondersteunen met behulp van de meegeleverde bevestigingsschroeven. Als dit niet haalbaar is, moet de muur worden versterkt met geschikte bouwmaterialen.

Zorg ervoor dat de juiste pluggen worden gebruikt voor het type muur waarop het stijlwerk wordt aangesloten.

Zorg ervoor dat de stekker of het zekeringspoor volledig toegankelijk is.

### // WAARSCHUWING:

Voordat u het apparaat insluit, moet u de stroom in de situatie testen om er zeker van te zijn dat de stroom naar het apparaat goed werkt.



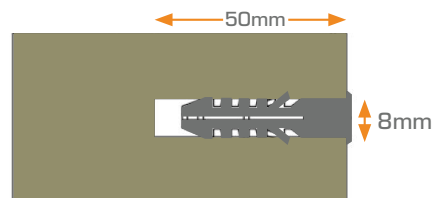
### WAARSCHUWING

De muur waar het apparaat wordt geïnstalleerd moet de totale belasting van het apparaat op lange termijn kunnen dragen. Er moeten ook maatregelen worden genomen om te zorgen voor voldoende sterkte om de kracht van aardbevingen, trillingen en andere externe krachten te weerstaan. Gipsplaten alleen worden niet als constructiemateriaal beschouwd. Het wordt niet aanbevolen om alleen op gipsplaatbevestigingen te vertrouwen om het gewicht van het apparaat te dragen.



Controleer indien nodig regelmatig of de muurbevestigingen goed vast zitten. Controleer ook de veiligheid van de voedingskabel en aansluitingen. Als de voedingskabel beschadigd raakt, moet deze worden vervangen door een servicemonteur of een competent persoon, zoals een gekwalificeerde electricien.

**Let op:** Controleer altijd voordat u in de muur gaat boren of er geen verborgen draden, leidingen etc. aanwezig zijn. Zorg ervoor dat de meegeleverde schroeven en pluggen geschikt zijn om het apparaat aan de ondergrond te bevestigen. Raadpleeg een gekwalificeerd persoon als u het niet zeker weet.



## // 9.1 INSTALLATIE - BESTAANDE SCHOORSTEENBORST

### INDIEN HET IN EEN BESTAANDE SCHOORSTEENBORST WORDT GEïNSTALLEERD, MOET HET ROOKKANAAL WORDEN AFGESLOTEN

De stijlwand **MOET** een kopstuk bevatten met de afmetingen die op de volgende pagina's zijn aangegeven. Dit is om Zorg ervoor dat het gewicht van de afgewerkte muur niet op het apparaat rust.

De voedingskabel kan naar keuze op twee locaties in de rechterbovenhoek van het apparaat worden geïnstalleerd. Ze zijn allemaal toegankelijk via een verwijderbare plaat.

Dit apparaat moet op een stevige, vlakke ondergrond en in een schone, stofvrije omgeving worden geplaatst. Indien gemonteerd in een open schoorsteen, moet de schoorsteen worden afgesloten om het risico op tocht en vocht door de brand te

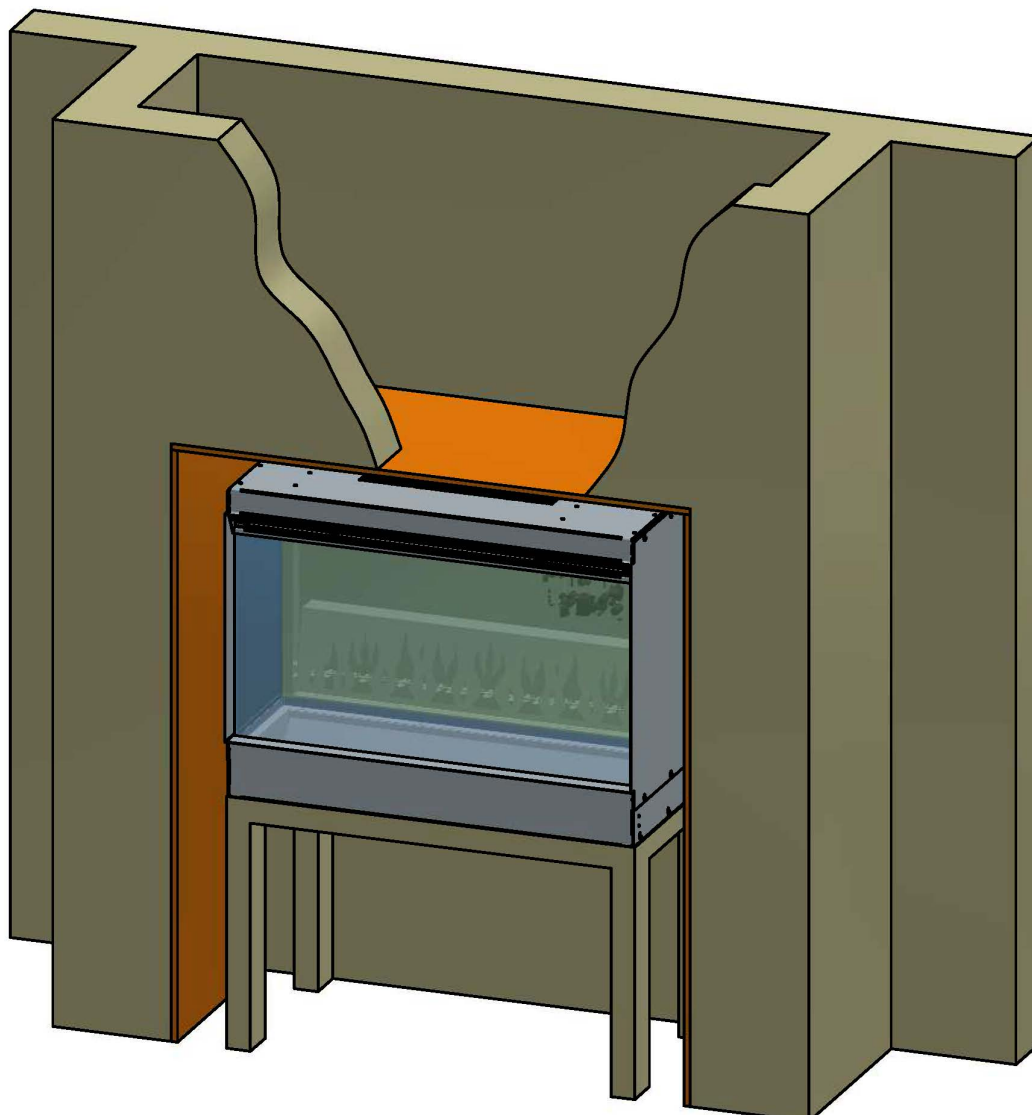
verminderen, waardoor het veiligheidsuitschakelingssysteem in de luchtverhitter in werking kan treden.

De basis van het openings-/noppenwerk moet het volledige gewicht van het apparaat kunnen dragen.

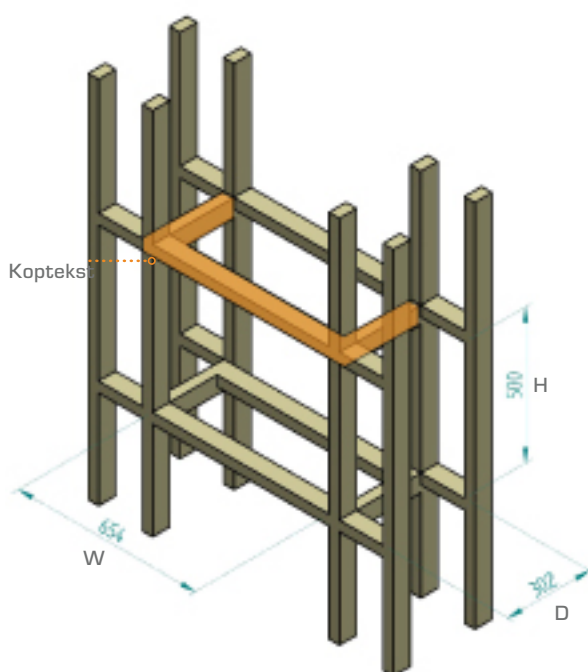
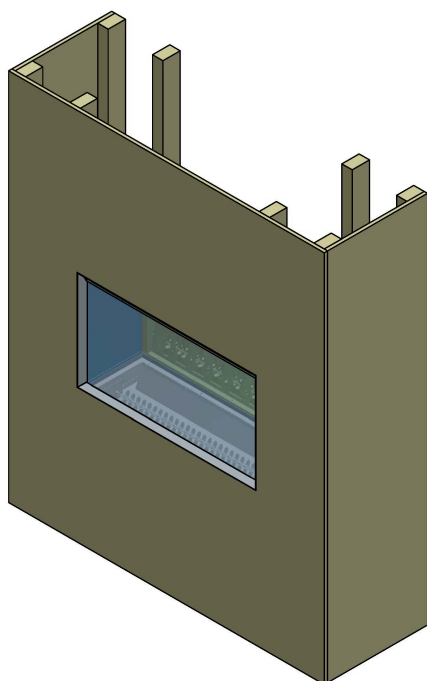
Eventuele uitstekende headers **MOETEN** van onbrandbaar materiaal zijn gemaakt. Zie pagina 16.

Om in een stijlmuur te installeren, moet de montagebeugel aan de achterkant van het apparaat worden verwijderd, zoals weergegeven in paragraaf 9.2, pagina 14

Nadat het framework is geconstrueerd en aan de muur is bevestigd en het apparaat in zijn eindpositie staat, moet u ervoor zorgen dat er stroom op het apparaat staat voordat er bekleding/gipsplaten worden geïnstalleerd.



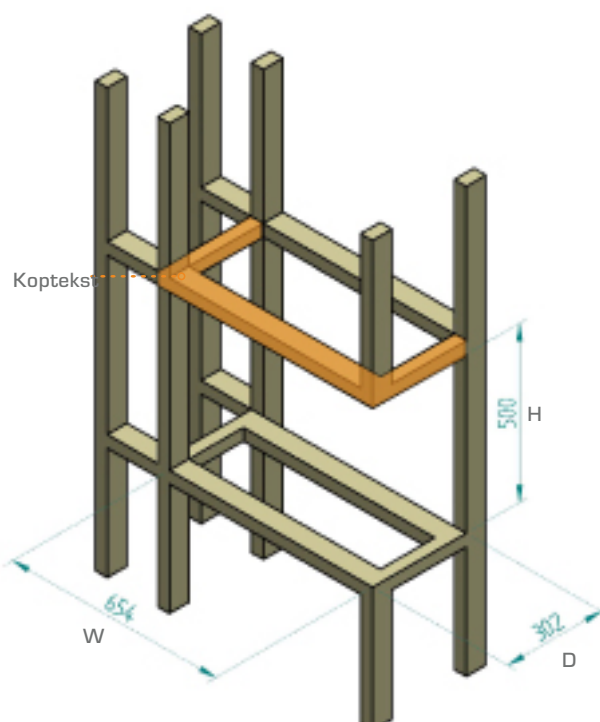
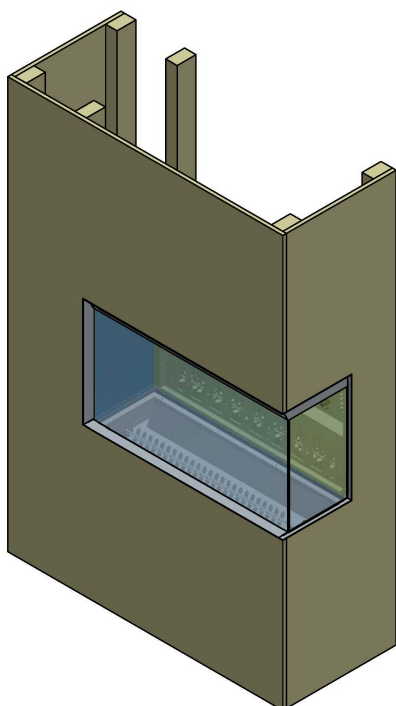
## // 9.2 INSTALLATIE - STUDWAND



### Ashlett Open afmetingen

Hoogte	Breedte	Diepte
500 mm	654 mm	302 mm minimum

### // Eenzijdige (volledig verzonken) installatie

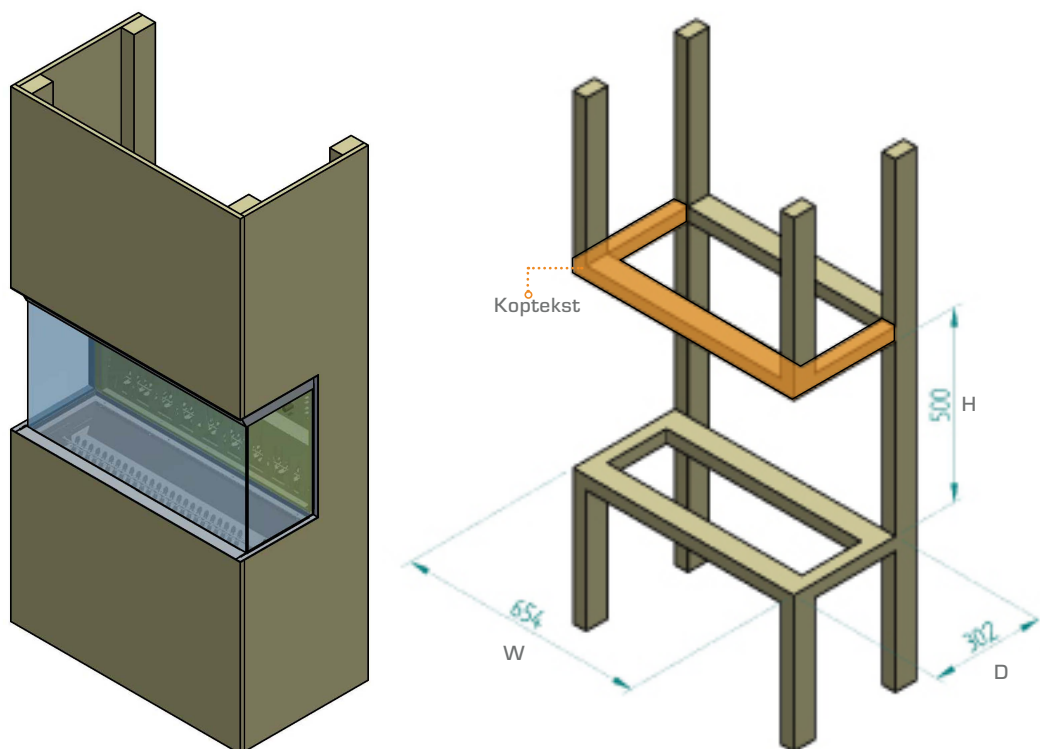


### Ashlett Open afmetingen

Hoogte	Breedte	Diepte
500 mm	654 mm	302 mm minimum

### // Dubbelzijdige installatie

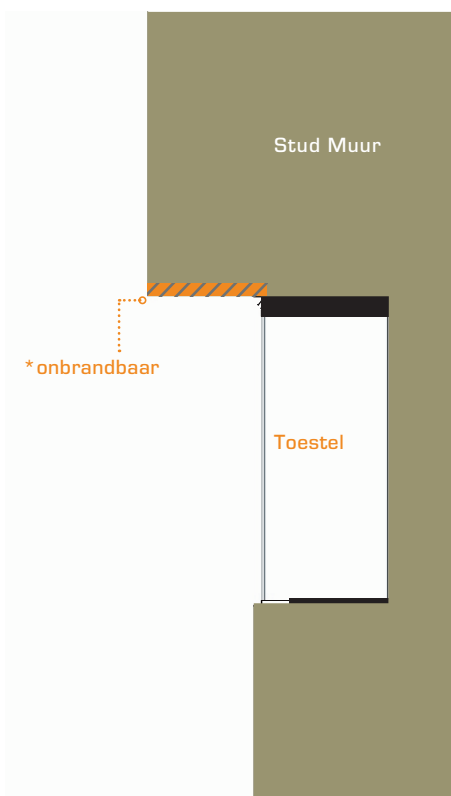
## // 9.2 INSTALLATIE - STUDWALL - VERVOLG



### Ashlett Open afmetingen

Hoogte	Breedte	Diepte
500 mm	654mm	302 mm minimum

### Vereisten voor niet-brandbare overhang

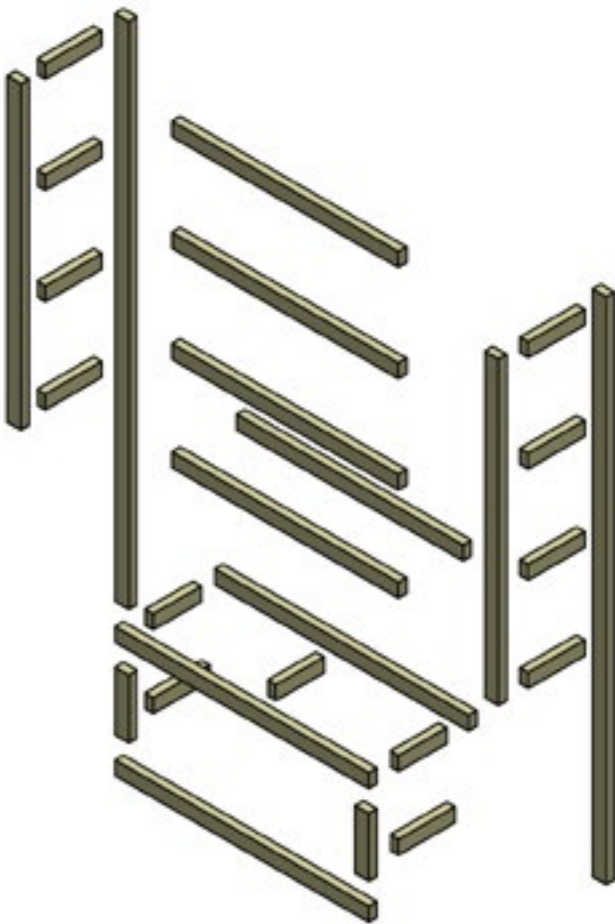


\*Als de stijlmuur direct boven de kachel uitsteekt voorbij de voorkant van het toestel, moet het overhangende gedeelte van de installatie gemaakt zijn van een onbrandbaar materiaal, zoals calciumsilicaalvuurplaat.

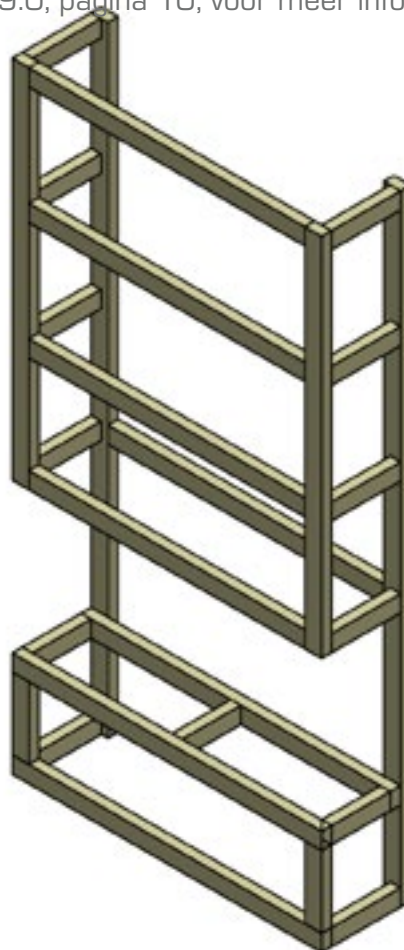
## // 9.2 INSTALLATIE - BEVESTIGING AAN DE STUDWALL

### VALSESCHOORSTEENBORSTCONSTRUCTIE

**Stap 1 -Bereid het raamwerk voor op de gewenste afmetingen**  
Zie paragraaf 9.1 (pag. 11-12) voor afmetingen



**Stap 2 - Bouw ,een raamwerk en plaats het vuur**  
Zorg ervoor dat de structuur veilig aan de muur is bevestigd met behulp van de juiste bevestigingsmethode en dat deze het volledige gewicht van het apparaat kan dragen. Zie paragraaf 9.0, pagina 10, voor meer informati



#### WAARSCHUWING

De muur waar de apparaten worden geïnstalleerd, moet de totale belasting van het apparaat op lange termijn kunnen dragen. Er moeten ook maatregelen worden genomen om te zorgen voor voldoende sterkte om de kracht van aardbevingen, trillingen en andere externe krachten te weerstaan. Gipsplaten alleen worden niet als constructiemateriaal beschouwd. Het wordt niet aanbevolen om alleen op gipsplaatbevestigingen te vertrouwen om het gewicht van het apparaat te dragen.



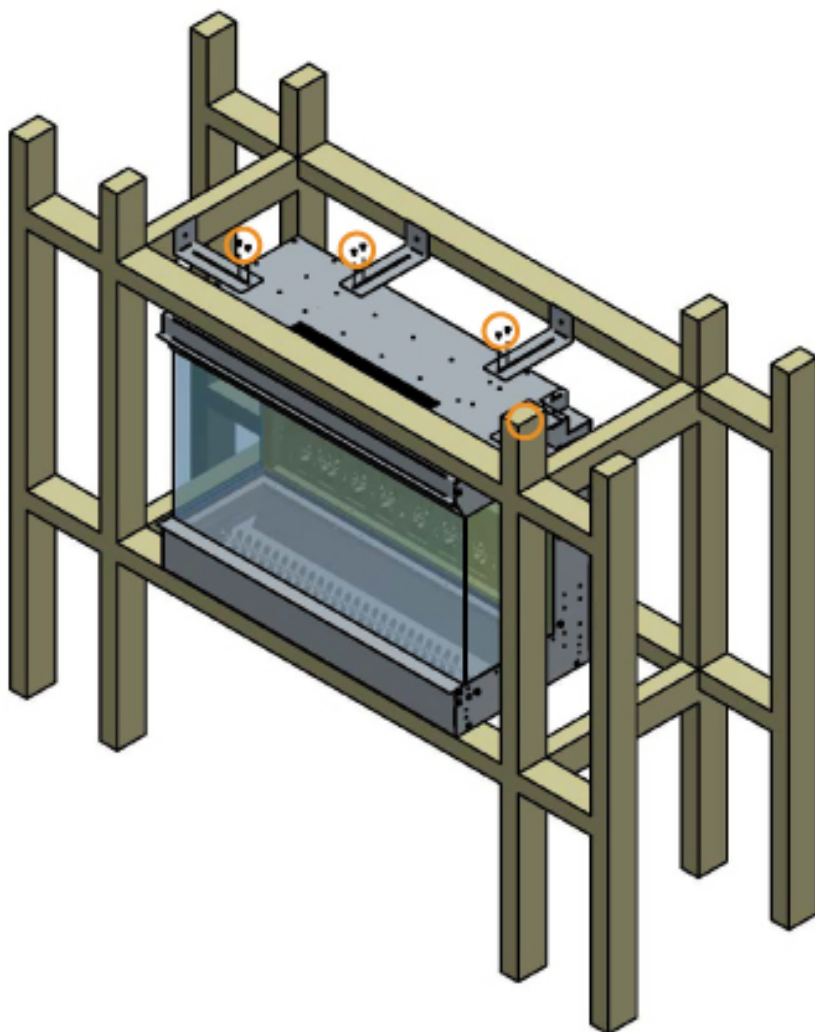
Controleer indien nodig regelmatig of de muurbevestigingen goed vast zitten. Controleer ook de veiligheid van de voedingskabel en aansluitingen. Als de voedingskabel beschadigd raakt, moet deze worden vervangen door een servicemonteur J of een competent persoon, zoals een gekwalificeerde elektricien.

## // 9.2 INSTALLATIE - BEVESTIGING VAN DE STUDWALL

### VALSE SCHOORSTEENBORSTCONSTRUCTIE

#### Stap 3 - Het apparaat installeren

Plaats het toestel in de valse boezem. Gebruik een kruiskopschroevendraaier om de L-vormige muurbeugels op de bovenkant van het apparaat te schroeven met de meegeleverde 4 x 8 mm vuurhaardschroeven, passend bij dedoor u gewenste installatie. (Zijbevestiging of bevestiging aan de achterkant.) Trek met een potlood een streep door de muurbevestigingsbeugel naar de muur/stijl waar u het apparaat aan de structuur wilt bevestigen. **Let op: Controleer altijd voordat u in muren gaat boren of er geen verborgen draden, leidingen etc. aanwezig zijn. Zorg ervoor dat de meegeleverde schroeven en pluggen geschikt zijn om het apparaat in uw ondergrond te ondersteunen. Raadpleeg een gekwalificeerd persoon als u het niet zeker weet.**



Verwijder het apparaat van zijn plaats en gebruik een boor van het juiste formaat voor de gekozen muurbevestiging. Als het apparaat in een bakstenen muur moet worden geïnstalleerd, kunnen de meegeleverde pluggen worden gebruikt. Om deze pluggen te gebruiken, boort u een gat van 8 mm breed x 50 mm diep in de muur. Steek de 2x muurpluggen op hun plaats en plaats het apparaat vervolgens terug in de uiteindelijke positie. Schroef de muurschroeven door de muurbeugels op het toestel en in de muurpluggen in de muur en draai ze vast, zodat het toestel op zijn plaats zit.

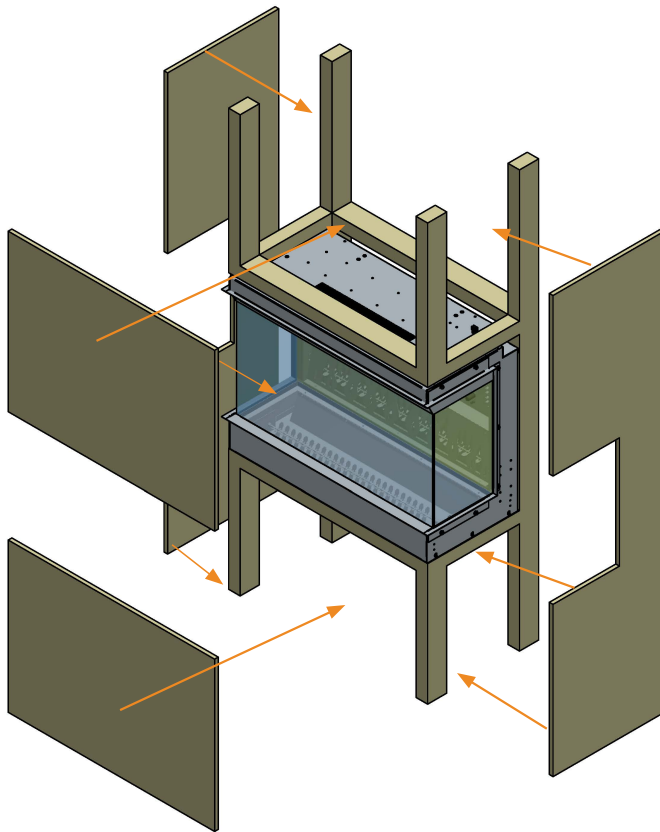
Zodra het apparaat op de juiste plaats staat, sluit u het apparaat aan op het stopcontact en controleert u de stroomtoevoer naar het apparaat. Raadpleeg secties 11.0 en 12.0 over hoe u de afstandsbediening synchroniseert en het apparaat bedient.

## // 9.2 INSTALLATIE - BEVESTIGING VAN DE STUDWALL

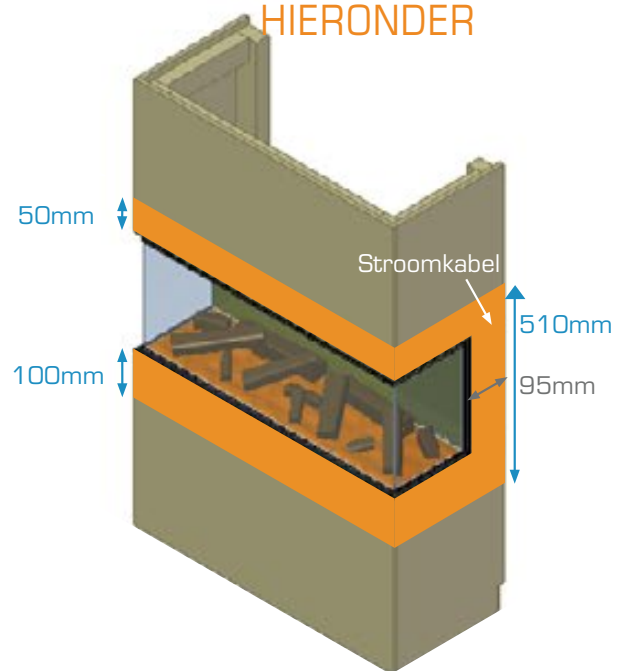
### VALSE SCHOORSTEENBORSTCONSTRUCTIE

Slap 4 - Voeg afwerkingsplaten toe. Belangrijke brand meet v66r deze fase plaatsvinden

**Let op:** Controleer altijd voordat u in muren gaat boren of er geen verborgen draden, leidingen etc. aanwezig zijn. Zorg ervoor dat de meegeleverdeschroeven en pluggen geschikt zijn om het apparaat in uw ondergrond te ondersteunen. Raadpleeg een gekwalificeerd persoon als u het niet zeker weet.



BOOR NIET DOOR HET GEMARKEERDE DEEL HIERONDER



#### // BELANGRIJK:

Belangrijk: boor niet door het toestel bij het plaatsen van de bekleding • Het netsnoer bevindt zich aan de rechterachterzijde van het apparaat!

## // 9.3 INSTALLATIE - INSTALLATIE VAN DE holtedoos

Wanneer een Wall Insert wordt geïnstalleerd in een open schoorsteen die is afgesloten, adviseert branden British om bij dit soort installaties een spouwmuur te gebruiken. Zo kan de installateur garanderen dat het rookkanaal geen nadelige invloed heeft op de werking van het toestel.

Als er een schoorsteentrek aanwezig is, kan deze de warmte door lucht uit de uitlaat van het apparaat schakelt het apparaat trekken, de thermische uitschakeling oververhitten de verwarming van het apparaat veilig uit, en resulteren in een "88"-foutcode.

- 1) Bij een spouwmuurinstallatie met een spouwdoos een opening in de muur maken volgens de aangegeven afmetingen

### Ashlett Open afmetingen

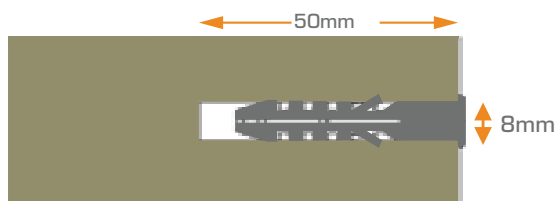
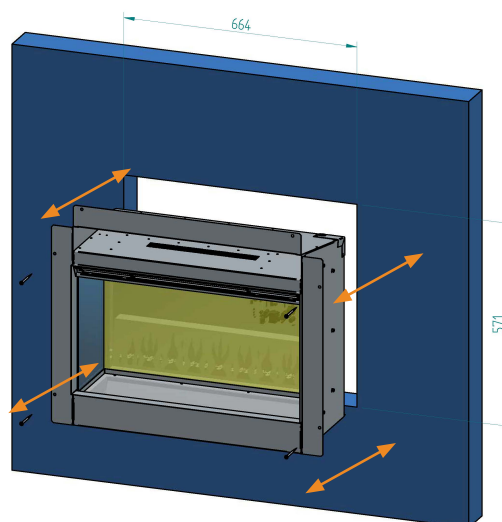
Hoogte	Breedte	Diepte
571 mm	664mm	330mm minimum

**De installatie moet door twee volwassenen worden uitgevoerd om letsel of schade te voorkomen.**

**Als het om welke reden dan ook als te zwaar wordt beschouwd, vraag dan om hulp.**

- 2) Plaats de holle doos op zijn plaats en markeer vervolgens met een potlood de 4x schroefgaten.

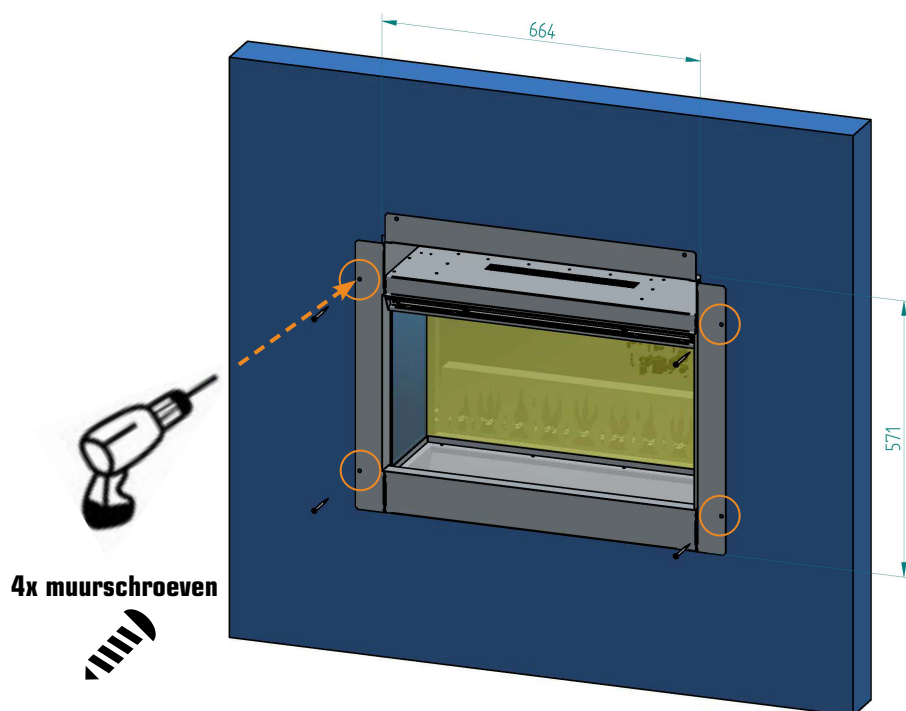
- 3) Verwijder de holle ruimte en boor vervolgens 4x 8 x 50 mm gaten op de plaats waar de markeringen zitten.



**Let op:** altijd voordat u in de muur gaat boren controleer of er geen verborgen draden, leidingen, enz. zijn. Zorg ervoor dat de meegeleverde schroeven en pluggen geschikt zijn om het apparaat op de ondergrond te bevestigen. Raadpleeg een gekwalificeerd persoon als u het niet zeker weet.

## // 9.3 INSTALLATIE – INSTALLATIE VAN DE holledoos

- 4) Steek de pluggen in de gaten en plaats vervolgens de hollewand terug op zijn plaats.



- 7) Zodra het apparaat in de juiste positie staat, controleert u de stroomtoevoer naar het apparaat. Raadpleeg secties 11.0 en 12.0 over hoe u de afstandsbediening synchroniseert en het apparaat bedient
- 8) Nadat de voeding naar het apparaat is bevestigd, steekt u de 4x muurschroeven door de holle doos en in de muur en draait u ze vast om het apparaat op zijn plaats te bevestigen. Raadpleeg vervolgens sectie 8.0 en 10.0 om het voorglas te verwijderen en het brandstofbed te installeren.

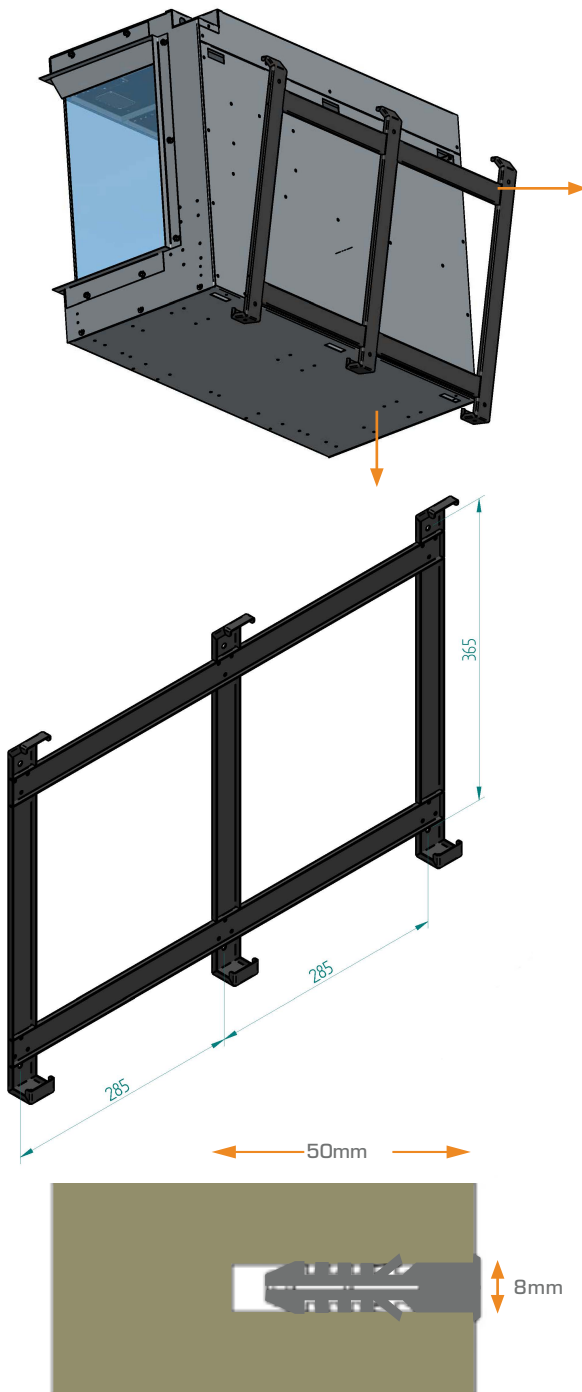
## // 9.4 INSTALLATIE – ZWEVEND

Voordat u het apparaat met de suite aan de muur installeert, moet u de zijpanelen aan weerszijden van het apparaat bevestigen, zoals beschreven in paragraaf 8.0 Het apparaat voorbereiden.

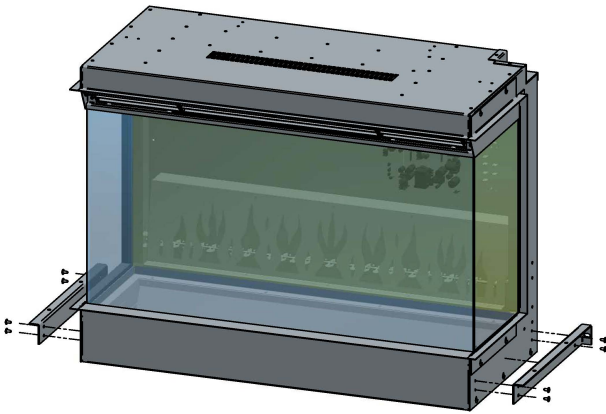
De installatie moet door twee volwassenen worden uitgevoerd om letsel of schade te voorkomen.

Als het om welke reden dan ook als te zwaar wordt beschouwd, vraag dan om hulp.

- 1) Verwijder de montagebeugel aan de achterkant van het apparaat door de beugel naar beneden en uit het apparaat te bewegen.
- 2) Vind de optimale plaats om uw apparaat te monteren. Denk aan de juiste positie ten opzichte van uw kamer, plaatsing van meubels en ramen.
- 3) Houd de montagebeugel tegen de muur om de juiste locatie te verifiëren en zorg ervoor dat de montagebeugel waterpas staat. Markeer met een potlood de zes montagegaten op de muur op de gewenste montagelocatie, waarbij u de montagebeugel als sjabloon gebruikt.
- 4) Boor gaten met een diameter van 8 mm tot minimaal 50 mm diep op de gemarkeerde punten. **OPMERKING:** Als u de montagebeugel op een muurstijl monteert, hoeft u geen gaten in het hout te boren en zijn er geen plastic muurpluggen nodig. Het wordt aanbevolen om de montagebeugel op minimaal een houten stijl te installeren.
- 5) Tik de 6x muurankers met een hamer in de vorgeboorde gaten totdat ze gelijk liggen met de muur.
- 6) Bevestig de montagebeugel aan de muur met behulp van alle 6x muurbevestigingschroeven.
- 7) Installeer het apparaat terug op de muurbeugel.



## // 9.4 INSTALLATIE -ZWEVEND



8) Met het apparaat aan de muur plaatst u de zwevende plankbeugels aan weerszijden van het apparaat, waarbij u alle 8x gaten op de zwevende beugel uitlijnt met de 8x gaten aan de zijkant van de vuurhaard. Markeer vervolgens met een potlood het gat in het uiteinde van de beugel tegen de muur.

9) Haal het apparaat van de muur.

10) Boor aan weerszijden van het apparaat een gat van 8 mm en minimaal 50 mm diep. **Let op: Controleer altijd voordat u in muren gaat boren of ergeen verborgen draden, leidingen etc. aanwezig zijn. Zorg ervoor dat de meegeleverde schroeven en pluggen geschikt zijn om het apparaat in uw ondergrond te ondersteunen. Raadpleeg een gekwalificeerd persoon als u het niet zeker weet. .**

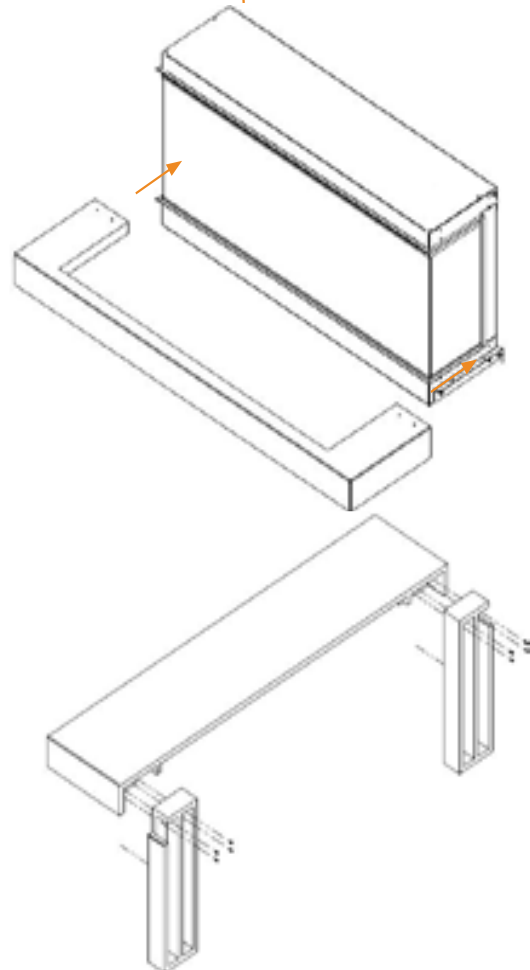
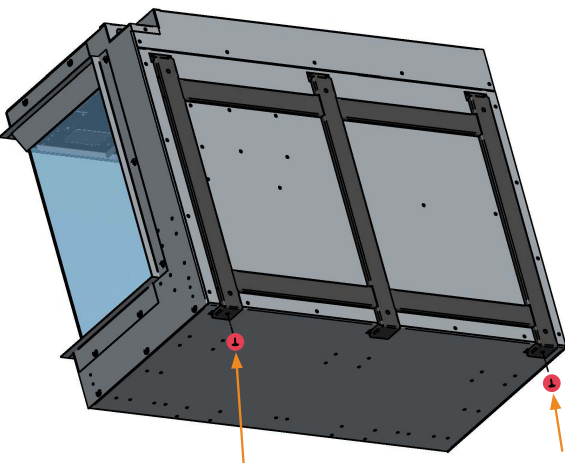
11) Tik de twee muurankers met een hamer in de voorgeboorde gaten totdat ze gelijk liggen met de muur.

12) Installeer het apparaat weer aan de muur en draai twee muurschroeven door de zwevende plankbeugels en in de muurpluggen in de muur.

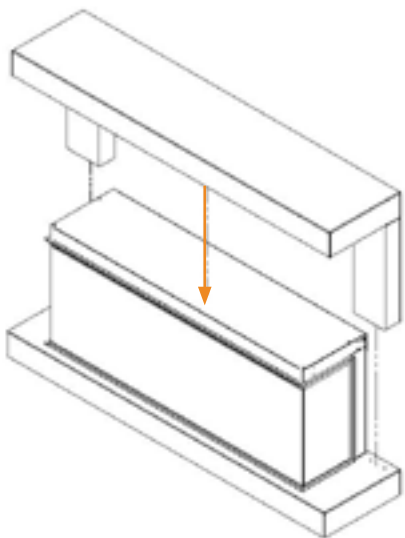
13) Gebruik twee (2x) 4 x 12 mm schroeven uit de bevestigingsset om de montagebeugel op de onderkant van de vuurhaard te schroeven.

14) Schuif de onderkant van de ombouw voorzichtig op de zwevende plankbeugels .

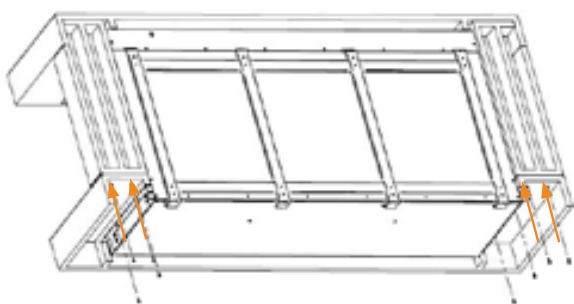
15) Schroef de twee paten van de ombouw vanaf de achterkant op de achterkant van het bovenste gedeelte van de ombouw, zoals afgebeeld.



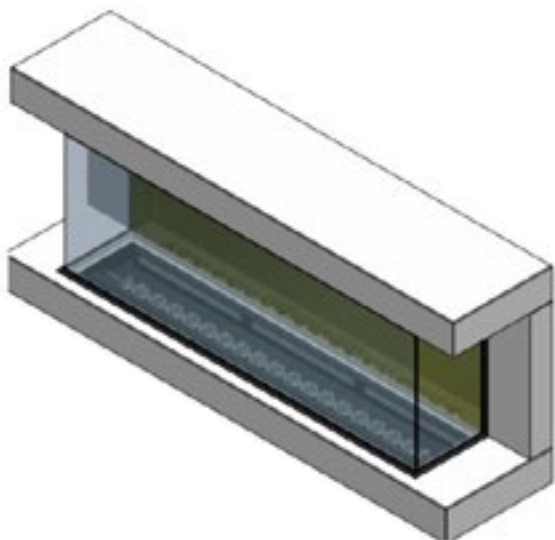
## // 9.4 INSTALLATIE - ZWEVEND



- 16)** Laat het bovenste gedeelte van de ombouw voorzichtig op de bovenkant van de vuurhaard zakken.



- 17)** Schroef onder het apparaat, met de schroeven van de ombouw, omhoog door de onderste omlijsting en in de poten van het bovendeel van de ombouw en omhoog door de zwevende plankbeugels op het apparaat en het bovendeel.



## // 10.0 BOSZICHT LAY-OUT BRANDSTOFBED



Houd rekening met de kleine kristallen en strooi ze willekeurig over de matte basis, zoals hierboven weergegeven.

**PRO TIP** - Gebruik de kleine kristallen om extra licht uit het brandstofbed op te vangen voor het beste effect.



Gebruik de inhoud van de Forest-terreinzak en plaats deze in de hierboven weergegeven formatie (afbeelding 2) naar de voorkant en zijkanten van de matte basis. Er moet een enkele laag zijn om dit deel van het matte bed te bedekken en de kristallen moeten nog steeds zichtbaar zijn.



Gebruik de inhoud van de Husk-zak en bedek het gebied op het matte bed dat nog steeds zichtbaar is, en zorg ervoor dat de kristallen nog steeds zichtbaar zijn.



Gebruik de stukken leisteentjes en plaats deze willekeurig op het bed, zoals weergegeven in afbeelding 4 hierboven.



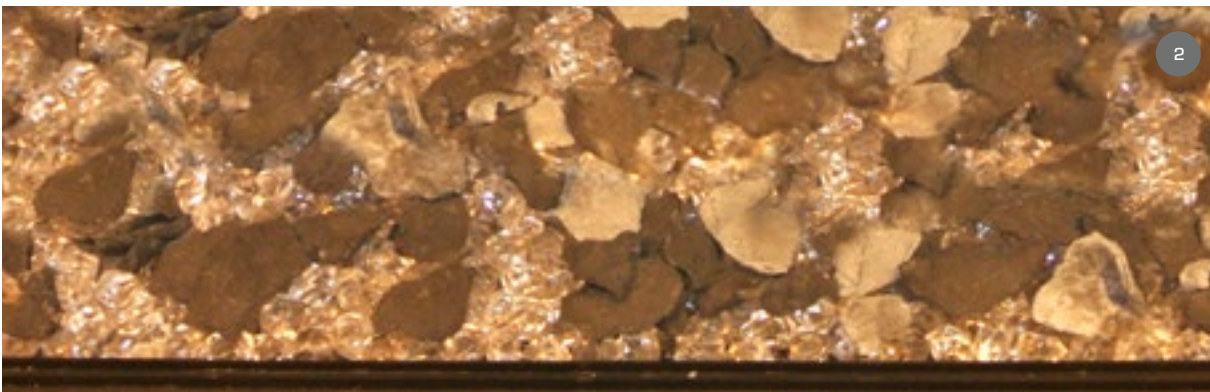
Plaats de boomstammen bovenop de basislaag gemaakt door de kristallen, het bosterrein, de schil en de leisteentjes. Plaats ze zoals hierboven weergegeven. De houtblokken kunnen in willekeurige volgorde worden geplaatst, voor deze look staan de grotere houtblokken in het midden met de overige houtblokken eromheen.

**BELANGRIJK** - Plaats de houtblokken zorgvuldig op het brandstofbed, zodat u geen contact maakt met de achter- en zijruit. Contact met glas kan schade veroorzaken.

## // 10.1 LAY-OUT BRANDSTOFBED IN leisteenaaanzicht



Verdeel de kleine kristallen gelijkmatig over de matte basis, zoals weergegeven in afbeelding 1, links. De kristallen moeten over de hele basis worden verspreid en een laag vormen die het hele gebied bedekt.



Neem de twee soorten stukken met leisteeneffect en verdeel deze gelijkmatig over het kristalbed.



Plaats de houtblokken bovenop de basislaag gemaakt door 'de kristallen en stukken leisteent. Plaats ze zoals weergegeven in afbeelding 3. De houtblokken kunnen in willekeurige volgorde worden geplaatst, we hebben de grotere als middenstukken gebruikt en de overige houtblokken eromheen geplaatst.

**BELANGRIJK** - Plaats de houtblokken voorzichtig op het brandstofbed en zorg ervoor dat u geen contact maakt met de achter- of zijruit. In contact komen met glas kan schade veroorzaken.

## // 10.2 DIAMOND LIGHT VIEW LAY-OUT BRANDSTOFBED



Verdeel de kleine kristallen gelijkmatig over de matte basis, zoals weergegeven in afbeelding 1, links. De kristallen moeten over de hele basis worden verspreid en een laag vormen die het hele gebied bedekt.



Neem de grotere kristallen en plaats deze op hun plaats zoals weergegeven in afbeelding 2, links. Voor het beste resultaat verwijdert u een kleine hoeveelheid van de kleine kristallen en plaatst u de grotere kristallen direct op de matte basis.



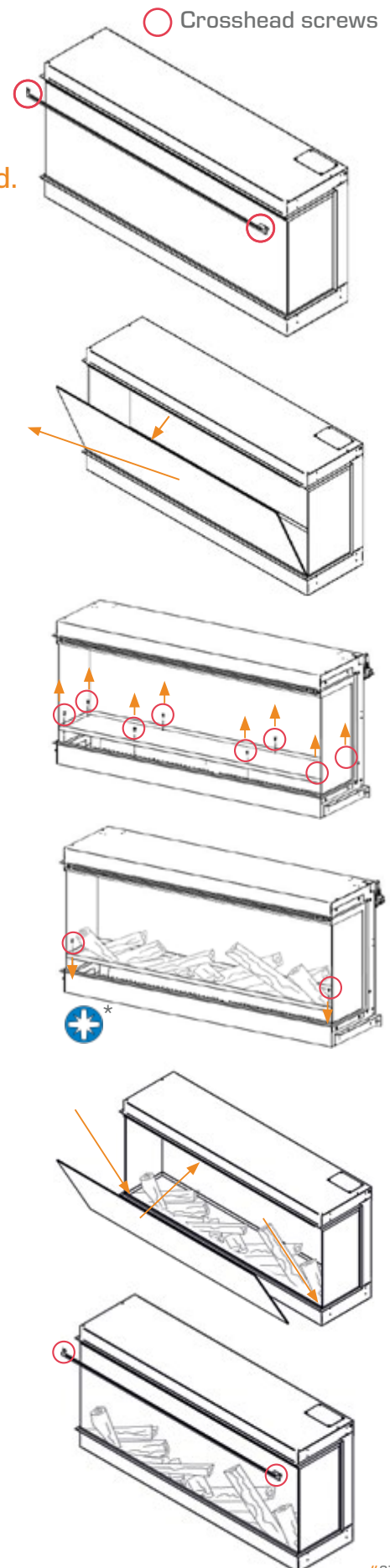
## // 10.3 DE DELUXE REAL LOGS INSTALLEREN

### WIJ RADEN TEN STRENGSTE AAN BESCHERMENDE HANDSCHOENEN TE DRAGEN BIJ HET HANTEREN VAN HET GLAS

- 1) Om het voorglas van de kruiskopschroevendraaier te verwijderen, verwijdert u de schroeven aan beide uiteinden van de bovenste beugel van het apparaat, waardoor het glas op zijn plaats wordt gehouden.

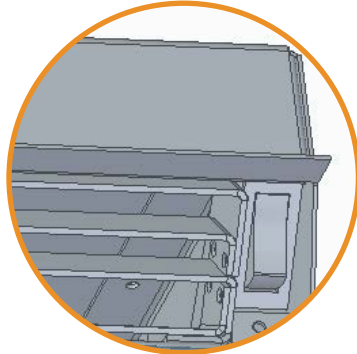
Zorg ervoor dat het glas te allen tijde wordt ondersteund.



- 2) Laat vervolgens de bovenkant van het glas voorzichtig naar u toe bewegen, zodat u volledige steun heeft.
- 3) Til het glas omhoog en uit het apparaat en plaats het glas op een zachte, vlakke ondergrond op de vloer.
- 4) Verwijder de kruiskopschroeven die het brandstofbed op zijn plaats houden, verwijder vervolgens voorzichtig de brandstofbedlade uit het apparaat en plaats deze veilig opzij. Als er extra hulp nodig is, kan voorzichtig een platte schroevendraaier worden gebruikt om het brandstofbed eruit te tillen.
- 5) Plaats de luxe brandstofbedlade voorzichtig op zijn plaats en lijn de gaten in het brandstofbed uit met de gaten in de vuurhaard. Plaats de twee (2x) 11 1/2 x 8\* schroeven waarmee het brandstofbed weer op zijn plaats wordt bevestigd.
- 6) Til het voorste glas voorzichtig op in de voorste sleuf aan de onderkant van het apparaat en breng vervolgens de bovenkant van het glas voorzichtig terug op zijn plaats.
- 7) Schroef met behulp van een kruiskopschroevendraaier de glasbeugel terug op de voorkant van het apparaat en zet het voorglas op zijn plaats vast.





## // 11.0 DE AFSTANDSBEDIENING KOPPELEN

De AAN/UIT-schakelaar bevindt zich aan de voorkant, rechtsboven op het apparaat. Druk een keer op de 0/1-knop om het vuur aan te zetten. Het toestel start dan automatisch met geactiveerd LED-vlameffect.



Within 1 minute of turning the power on by the main ON/OFF switch (located on the front, top right hand side of the appliance), press and hold and the  and  buttons on the remote control for 3 seconds, to remotely pair to the appliance, the LCD only displays bL (displayed at the display temperature position) and flashes for 5 seconds, then returns to the current display state. The remote is then paired to the appliance.

Binnen 1 minuut nadat u de stroom hebt ingeschakeld met de AAN/UIT-hoofdschakelaar (aan de voorkant, rechtsboven op het apparaat), houdt u  de  knoppen en op de afstandsbediening gedurende 3 seconden ingedrukt om op afstand te koppelen met het apparaat. apparaat, geeft het LCD-scherm alleen bl weer (weergegeven op de displaytemperatuurpositie) en knippert gedurende 5 seconden, waarna het terugkeert naar de huidige displaystatus. De afstandsbediening wordt vervolgens aan het apparaat gekoppeld.



## // 12.0 BEDIENING VAN HET APPARAAT

### 1) Stand-by

Zet het apparaat AAN/UIT stand-by, de standaardinstellingen zijn: verwarming ingesteld op 82° F/27°C, het hoofdvlammeffect is F1, het brandstofbed is L 1 (geen temperatuurweergave).

### 2) Vlambeheersing

Wijzigt de helderheid van het vlammeffect F1, F2, F3, F4, F1 (cyclusaanpassing)

### 3) Verwarming

De verwarmingsknop schakelt over naar de optie voor temperatuur aanpassing wanneer de wekelijkse timingfunctie wordt aangepast. Gebruik vervolgens de ⊕ ⊖ knoppen + en om de gewenste temperatuur te selecteren. De temperatuur kan niet worden aangepast terwijl de dagelijkse timerbediening in gebruik is. Alleen de verwarmingsfunctie kan worden omgeschakeld.

Temperatuur Instelbereik:

Celsius: 17°C, 18°C, 19°C, 20°C, 21°C, 22°C, 23°C, 24°C, 25°C, 26°C, 27°C, ON, 17°C (Cycle)  
Fahrenheit: 62°F, 63°F, 64°F, 65°F, 66°F, 67°F, 68°F, 69°F, 70°F, 71°F, 72°F, 73°F, 74°F, 75°F, 76°F, 77°F, 78°F, 79°F, 80°F, 81°F, 82°F, ON, 62°F (Cycle)

\*Houdt de verwarmingsknop 3 seconden ingedrukt om van °C naar °F over te schakelen.

### 4) Brandstofbed

Verandert de kleur van het brandstofbed. L 1, L2, L3, L4, L 1 (cyclusaanpassing)

### 5) Slaap Timer

Past de timer aan: 1H, 2H, 3H, 4H, 5H, 6H, 7H, 8H, 9H, OF, 1H (cyclus)

### 6) Licht naar beneden

Schakel! de ochtendverlichting AAN/UIT (het symbool voor de neerwaartse verlichting gaat branden wanneer deze wordt ingeschakeld).

### 7) Tijd- en weekinstellingen Druk

hierop om de tijd- en weektimerinstellingen in te voeren.



### 8) Temperatuur verlagen met 1°C of F°

Druk op deze knop om de temperatuur stapsgewijs met -1 te verlagen, terwijl de verwarming is ingeschakeld.

### 9) Temperatuur verhogen met 1°C or F°

Druk op deze knop om de temperatuur stapsgewijs met +1 te verhogen, terwijl de verwarming is ingeschakeld.

### 10) Datum

instellen Keuze uit maandag tot zondag of weektimermodus. Optiemodus: 1-2-3-4-5-6-7-A-of.

### 11) Niet operationeel

Deze knop is niet operationeel bij dit model.

## // 12.0 BEDIENING VAN HET APPARAAT

### VOORTGEZET

#### Stand-byknop:

Zet het apparaat AAN/UIT stand-by, de standaardinstellingen zijn: verwarming ingesteld op 27°C, het hoofdvlammeffect is F1, het brandstofbed is L 1 (geen temperatuurweergave).

#### Vlammeffect veranderen:

Druk in de ingeschakelde toestand op deze knop. Het digitale scherm geeft de vlampositie weer, de vlamindicator is helder en de hoofdvlampositie kan worden aangepast. De instellingen voor de vlamhelderheid zijn: F1, F2, F3, F4, Ste! als volgt in:

Knop	Weergave	Vlammeffect
1e druk	F1	Vol
2e druk	F2	Medium
3e druk	F3	Laag
4e druk	F4	Slader door de instellingen

#### Verwarmingsbewerkingen:

**1)** Druk op de verwarmingsknop om de verwarmingsfunctie in en uit te schakelen en de temperatuurinstelling aan te passen. De verwarming is onderverdeeld in temperatuurinstellingen: 17°C, 18°C, 19°C, 20°C, 21°C, 22°C, 23°C, 24°C, 25°C, 26°C, 27°C, ON, 17°C (Cyclus)

**2)** Houd de verwarmingsknop 3 seconden ingedrukt om de temperatuureenheid om te zetten van °C naar F°. Het temperatuurdisplay gaat knipperen. Nadat de temperatuur is ingesteld, knippert het display 5 keer, slaat vervolgens de instellingen automatisch op en verlaat de instelstatus. Nadat de weergave-eenheid is ingeschakeld en er binnen 10 seconden geen handeling plaatsvindt, wordt de instelstatus ook verlaten.

**3) Functie ventilatorvertraging: na de:** apparaat is uitgeschakeld, blijft de ventilator nog 15 seconden draaien en stopt dan.

#### Functie open raamdetectie:

Wanneer het apparaat aan het opwarmen is en de omgevingstemperatuur binnen 10 minuten plotseling  $\pm 5^{\circ}\text{C}$  daalt, en de omgeving niet binnen 30 minuten kan worden opgewarmd, geeft het apparaat automatisch "OP" weer. De verwarmingsfunctie wordt dan automatisch uitgeschakeld en wanneer "OP" wordt weergegeven, kan deze worden uitgeschakeld en vervolgens opnieuw worden gestart door het apparaat uit en weer in te schakelen om de foutcode te wissen.

**4)** Het apparaat is voorzien van een niet-zelfherstellende beveiliging tegen oververhitting (thermische beveiliging) die in werking treedt als de luchtinlaten of -uitlaten geblokkeerd zijn. Om veiligheidsredenen zal de haard NIET automatisch opnieuw inschakelen, de volgende procedure moet worden uitgevoerd voordat de haard kan worden bediend.

**OPMERKING:** Het vlammeffect blijft operationeel als de deuschakeling wordt geactiveerd, alleen de luchtverhitter wordt verhinderd te werken.

Schakel het apparaat UIT bij de slopcontact of slopcontact. Verlaat de brand UIT voor een periode van niet minder dan 10 minuten, zodat obstakels worden verwijderd. Schakel het apparaat AAN de muur. Zorg ervoor dat het apparaat is ingeschakeld bij de bedieningsschakelaars. Als het vuur werkt niet correct, herhaal bovenstaande procedure.

Raadpleeg sectie 11.0 voor meer informatie over het veiligheidsuitschakelsysteem.

## // 12.0 BEDIENING VAN HET APPARAAT

### VOORTGEZET

#### Kleuropties voor brandstofbed:

Eenmaal ingeschakeld, drukt u op de knop "Fuel Bed" en op het LCD-scherm van de afstandsbediening wordt het brandstofbedpictogram weergegeven. Nu kan de kleur van het brandstofbed worden aangepast. De verschillende instellingen zijn: L 1, L2, L3, L4, L5, L6; Licht op het brandstofbed. Stel als volgt in: I

Knop	Weergave	Vlam Effect
1 e druk	L1	Rood
2e druk	L2	Oranje
3e druk	L3	Rood +Oranje
4e druk	L4	Blauw
5e druk	L5	Geel
6e druk	L6	Atlomodsdie cyd.U

#### Slaaptimer instellen:

Druk in het getimede display op de knop "Sleep Timer" om de tijd aan te passen, plus een uur voor elke druk op de knop. (U kunt de wekelijkse timingselectie niet invoeren, u kunt alleen de huidige automatische uitschakel tijd instellen. Deze functie is beschikbaar wanneer de wekelijkse timingfunctie is ingeschakeld. Werkt niet). Timingbereik: 1H, 2H, 3H, 4H, 5H,6H, 7H,8H,9H,0F, 1H (cyclusaanpassing).


#### Controle benedenverlichting:

Schakelt de verlichting naar beneden in en uit.




#### Klok en timer instellen:

kiezen tussen maandag tot en met zondag of de weektimermodus. Optiemodus: 1-2-3-4-5-6-7-A-oF.

#### Klokinstelling:

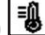


1) Houd in de standby-status (nadat het apparaat is aangesloten en voordat u op "hoofdvoeding" drukt) de instel knop  de afstandsbediening gedurende 3 seconden ingedrukt. Het digitale display knippert dan "00:00".

2) Druk op  op de afstandsbediening Om het uur in te stellen, drukt  u op de afstandsbediening om de minuten in te stellen.

3) Druk op "Instelling"  om de instelling van de weektimer te openen. Druk  hierop om van zondag tot zaterdag te selecteren. Het datumsymbool gaat branden nadat de dag is geselecteerd. Als u klaar bent, drukt  u op de knop om de instelling te verlaten.

**OPMERKING:** De huidige klok moet worden ingesteld na de eerste in- of uitschakeling anders blijft de klok de status "00:00" behouden en kunt u de weektimerfunctie niet instellen.

#### Warmte-instellingen:

Gebruik de Heater-knop  op de I-1 afstandsbediening om de temperatuur te selecteren. De standaardsteemparemeters ° zijn: 27 C. Druk  op de 0 knoppen + &  om de temperatuur te selecteren wanneer de verwarming is ingeschakeld. Temperatuurbereik: 16°-27°C; OP; 16°C (Fiets)

#### Timingschakelaar AAN/UIT-




voorinstelling: 1) In de standby-status, drukt  op de slaaptim & op de afstandsbediening gedurende drie seconden voor het vooraf instellen



van de timingschakelaar aan/uit de weektimer. Ga naar modus 1, terwijl het display is "1 AAN", de klok zal "01 :00" zijn, drukt op  om in te stellen uur, drukt  op om minuten instellen, drukt  op om de week, elke druk  op de zullen toon SU, MO, TU, WE, TH, FR, SA en beurtelings flitsen, kunt u de toets  om het te selecteren of deselecteren gewenste datum. De  geeft alles aan van de geselecteerde dagen. drukt de




## // 12.0 BEDIENING VAN HET APPARAAT

### VOORTGEZET

Knop "Verwarming"  om toegang te krijgen tot de temperatuurinstelling en druk vervolgens op  de  knop - om in te stelle temperatuur.

2) Druk nogmaals op "Setting"  om de timerschakelaar uit te zetten, het display is 1 OFF, de klok wordt weergegeven als "02:00", druk  op om het uur in te stellen, druk  op om de minuten in te stellen, de datum waarop de timer is uitgeschakeld is hetzelfde Omdat de timer aan staat,



kun je dit niet handmatig wijzigen. Druk na het instellen  op om naar de instelling van modus 2 te gaan, die hetzelfde werkt als modus 1. U kunt modus 1 tot modus 7 instellen met de bovenstaande methode. Druk  en  gedurende 3 seconden op de afstandsbediening om de instelling op te slaan en af te sluiten weektimer instellen.

3) Na de vooraf ingestelde timing AAN/UIT-schakelaar kunt u de klok/timer knop  gebruiken om de gewenste timingmodus 1-2-3-4-5-6-7-auto-optie te selecteren, nadat de optie vijf seconden zonder enige tijd toont Tijdens de werking wordt de geselecteerde optie opgeslagen en de huidige instelling van de optie ingevoerd. Het timerlogo op het display wordt! lichter en het vooraf ingestelde programma voor het instellen van de schakelaar wordt! automatisch uitgevoerd. U kunt elke instelling van de modi 1-7 individueel selecteren voor automatische AAN/UIT-schakeling, of kunt de gewenste vooraf instellen instellingen en selecteer, vervolgens "auto mode" voor meerdere vooraf ingestelde series executies.

4) Als u de AAN/UIT-schakelaar en temperatuurinstelling voor verschillende periodes van de week wilt instellen, stel dan de schakeltijd en temperatuur van elke dag van zondag\_tot maandag in modus 1-7 in. Gebruik na het instellen de "automatische modus" om de tijdschakelaar te laten werken, waarna het systeem de weektimer van 1-7 modi zal uitvoeren. U kunt ook 1-7 modi binnen 1 dag instellen. Gebruik de "automodus" om de tijdschakelaar binnen een dag AAN/UIT te zetten. Houd er rekening mee dat wanneer u de "automodus" gebruikt, u ervoor moet zorgen dat de instellingen van de tijden elkaar niet overlappen anders werkt de timer niet.

5) Nadat u de weektimerinstelling heeft ingevoerd, drukt u op de knop  om de weektimermodus te verlaten. Het timersymbool dooft dan. U kunt de timerinstellingen 1-7 controleren door op de knop "Instellingen"  te drukken! orbeeld: druk  om [1 AAN "01 :00 Wtemperatuur 27°C] weer te geven, druk  nogmaals om [1 Jf;"02:00" temperatuur 27°C] weer te geven. Druk nogmaals op de knop "Instelling" om [2 Aan "03:00" temperatuur\_26°C] weer te geven en druk vervolgens op de Instellingsknop om [2 UIT "13:00" temperatuur 27°C] weer te geven. De draadloze afstandsbediening en het apparaat moeten binnen een afstand van 4 meter worden gehouden om te voorkomen dat de afstandsbediening en het apparaat defect raken doordat de afstand het effectieve bereik van de afstandsbediening overschrijdt wanneer werken op de wekelijkse timing. Nadat de wekelijkse tijd is omgedraaid aan, de afstandsbediening regelt automatisch de apparaat op de set tijd van afspraak.

## // 13.0 VEILIGHEIDSUITSLAGSYSTEEM

Dit product is voorzien van een niet-zelfherstellende beveiliging tegen oververhitting (thermische beveiliging) die wordt geactiveerd als de luchtinlaten of -uitlaten worden geblokkeerd. Om veiligheidsredenen zal de haard NIET automatisch opnieuw inschakelen, de volgende procedure moet worden uitgevoerd voordat de haard kan worden bediend.

**OPMERKING:** Het visuele effect blijft operationeel als de uitschakeling wordt geactiveerd; alleen de luchtverhitter werkt niet.

Schakel het apparaat uit via het stopcontact of stopcontact. Laat de haard minimaal 10 minuten UIT en zorg ervoor dat alle obstakels zijn verwijderd. Schakel het apparaat aan de muur in. Zorg ervoor dat het apparaat is ingeschakeld met de bedieningsschakelaars. Als de haard niet goed werkt, herhaal dan bovenstaande procedure. Als u probeert het apparaat in te schakelen voordat de veiligheidsuitschakeling is gereset, kan het apparaat voor een langere periode uitschakelen. Als de volgorde correct is gevolgd en het apparaat nog steeds niet werkt, controleer dan de zekering in het stopcontact. Als dit niet de oorzaak is, bel dan een elektricien of onderhoudsmonteur.

## // 14.0 REINIGING EN ONDERHOUD

**Koppel de kachel altijd las van het elektriciteitsnet voordat u enig onderhoud uitvoert.**

Gebruik voor algemene reiniging een zachte, schone stofdoek. Gebruik nooit agressieve schuurmiddelen of schoonmaakmiddelen. Het glas het kijkscherm moet voorzichtig worden schoongemaakt met een zachte doek. Raadpleeg bij twi fel een gekwalificeerde elektricien. Raadpleeg Hoofdstuk 3.0 Apparaatgegevens voor zekeringsspecificaties. Gebruik, met uitzondering van zekeringen, alleen originele reserveonderdelen van de fabrikant die verkrijgbaar zijn bij uw leverancier.

### // DE BATTERIJ VAN DE AFSTANDSBEDIENING VERVANGEN:

Wanneer de batterij zwakker wordt, wordt het bereik van de afstandsbediening kleiner. Vervang door twee (2) nieuwe AAA-batterijen.

1. Schuif het batterijklepje aan de achterkant van de afstandsbediening open.
2. Plaats twee nieuwe AAA-batterijen in de afstandsbediening.
3. Plaats het batterijklepje terug op de afstandsbediening.

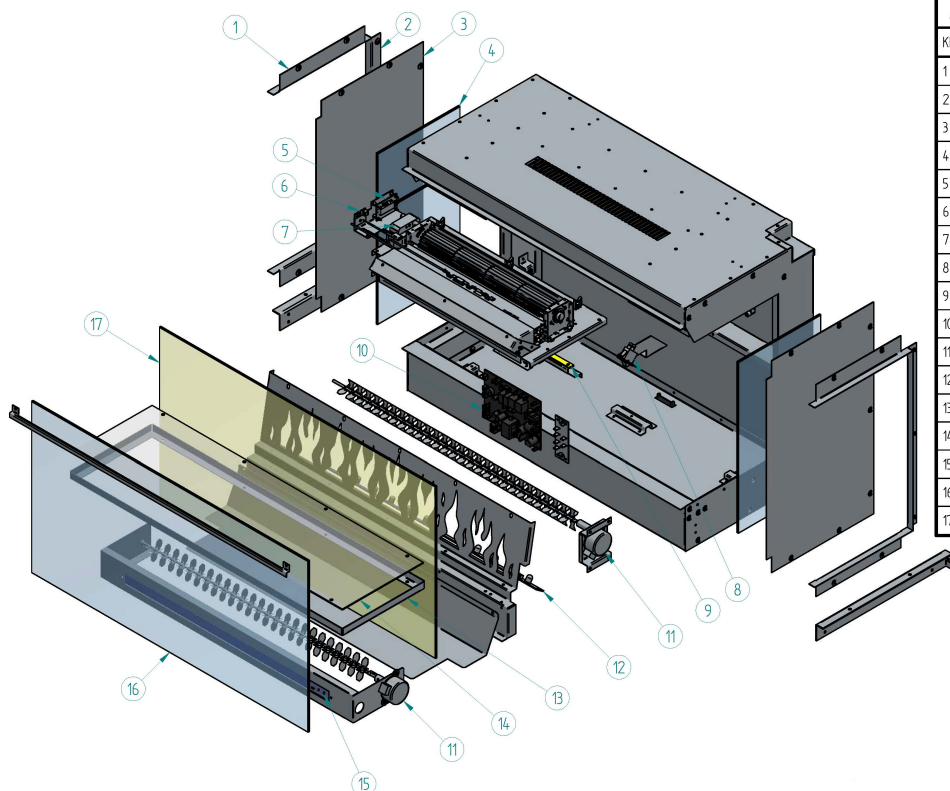
**NOTE: OPMERKING:** Bewaar de batterijen buiten het bereik van kinderen.

## // 15.0 HANDLEIDING VOOR PROBLEMEN OPLOSSEN

Mijn nieuwe elektrische boshaard ..	Remedie
schakelt niet in	Zorg ervoor dat de hoofdschakelaar is ingeschakeld. Vervang de zekering in de stekker
geeft geen warmte af	De haard is voorzien van een energiebesparende thermostaat. Als de temperatuur in de kamer hoger is dan de temperatuur die op het vuur is geselecteerd, zorgt de thermostaat ervoor dat de kachel niet meer wordt ingeschakeld. Als de kamertemperatuur bijvoorbeeld 22°C of hoger is en de kachel is ingesteld op 22°C, dan is de verwarming pas nodig als de kamertemperatuur onder de 22°C zakt. Als dit het geval is, kiest u een hogere temperatuurinstelling dan de temperatuur in de kamer, waarna de verwarming begint te werken. Mogelijk is de veiligheidsuitschakeling geactiveerd. Schakel het apparaat uit, laat het 10 minuten staan en schakel het vervolgens weer in.
wordt na een bepaalde tijd uitgeschakeld	Controleer of de temperatuur niet op de lagere instellingen staat. Als de kamer warm genoeg is, stopt de thermostaat het vuur en schakelt de verwarming in. Controleer of de luchtinlaat/uitlaat geblokkeerd is. Controleer of de raamdetectiesensor niet is geactiveerd.
Beeldscherm	<b>88</b> Er is een storing in de verwarming. Controleer of de temperatuur niet op de lagere instellingen staat. Als de kamer warm genoeg is, stopt de thermostaat het vuur en schakelt de verwarming in. Controleer of de ventilatieopeningen niet geblokkeerd zijn. <b>EE</b> Er is een elektrische storing. Een servicemonteur moet de thermostaat controleren op losse verbindingen. <b>OP</b> De open raamdetectiefunctie is in werking, deze werkt wanneer het apparaat aan het verwarmen is en de omgevingstemperatuur binnen 10 minuten plotseling 5° C daalt, en de omgeving niet binnen 30 minuten kan worden opgewarmd, waardoor het apparaat automatisch "OP." De verwarmingsfunctie wordt dan automatisch uitgeschakeld en wanneer "OP" wordt weergegeven, kan deze worden uitgeschakeld en vervolgens opnieuw worden gestart door het apparaat uit en weer in te schakelen om de foutcode te wissen.

## // 16.0 RESERVEONDERDELEN

Raadpleeg Hoofdstuk 3.0 Apparaatgegevens voor lampspecificaties. Gebruik, met uitzondering van lampen, alleen originele reserveonderdelen van de fabrikant die verkrijgbaar zijn bij uw leverancier.



ASHLETT ELECTRIC INSERT – RECOMMENDED SPARES			
KEY	PART NUMBER	DESCRIPTION	QTY
1	F960387	SMALL SIDE TRIM	4
2	F960388	LARGE SIDE TRIM	2
3	F960389	BLANKING PANEL	2
4	F960390	SIDE GLASS PANEL	1
5	F960391	REMOTE RECEIVER	1
6	F960392	NTC THERMOSTAT	1
7	F960393	FAN & HEATER ASSY	1
8	F960394	ISOLATOR SWITCH	1
9	F960395	DOWNLIGHTING LED STRIP	1
10	F960396	MAIN PCB	1
11	F960397	ROTISSERIE MOTOR	2
12	F960398	FLAME EFFECT LED STRIP	1
13	F960399	FUELBED TRAY	1
14	F960400	FROSTED FUELBED	1
15	F960401	FUELBED LED STRIP	1
16	F960402	FRONT GLASS PANEL	1
17	F960403	REAR GLASS PANEL	1

## // 17.0 ONDERHOUD

Als de stekker om welke reden dan ook wordt verwijderd/vervangen, let dan op het volgende:

**De draden in het netsnoer zijn gekleurd volgens de volgende code:**

Blauw	Neutrale
Bruin	Live
Groente/ Geel	Aarde 1 1

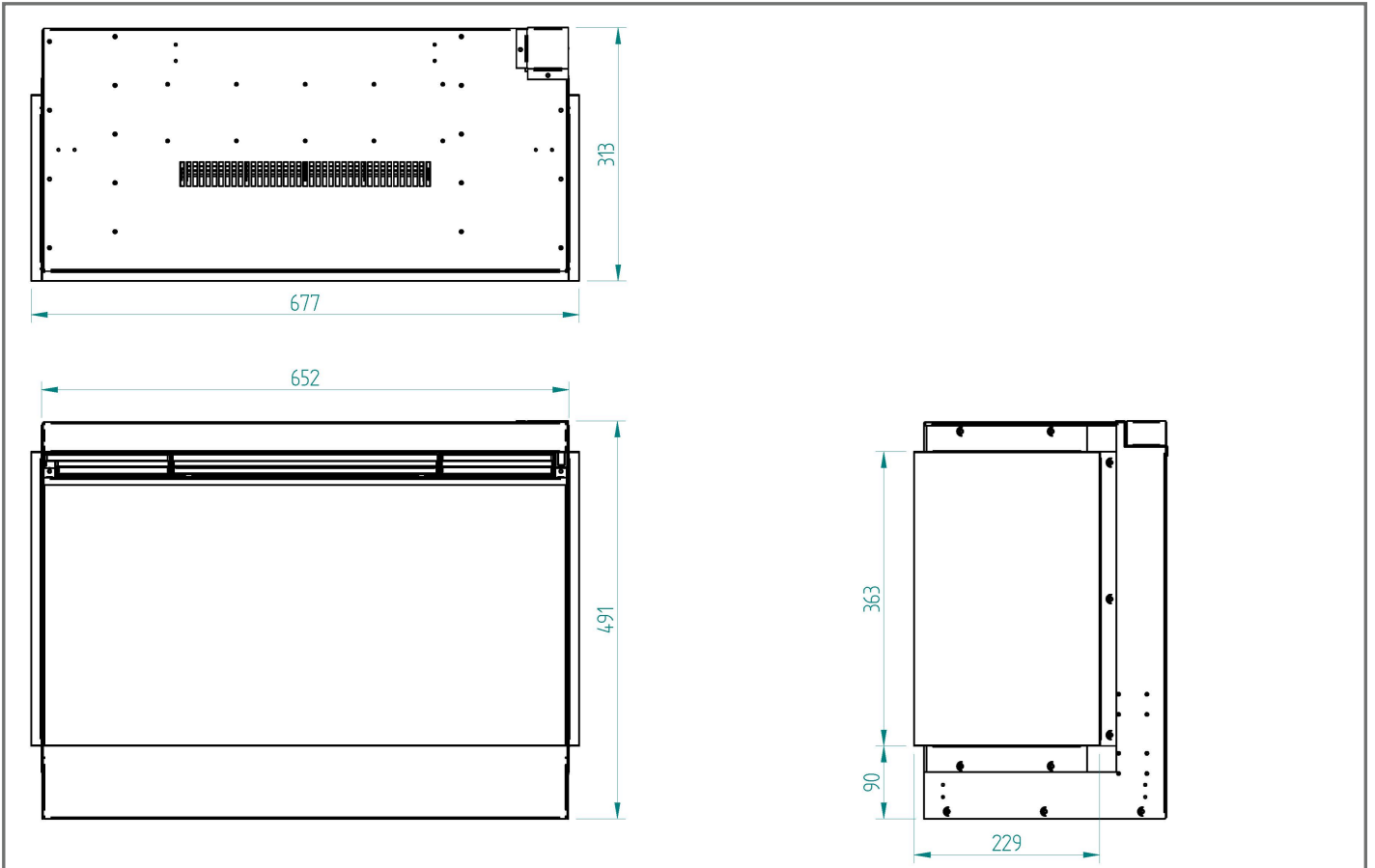
Omdat de kleuren van de draden in het netsnoer van dit apparaat mogelijk niet overeenkomen met de kleurmarkeringen die de aansluitingen in uw stekker identificeren, gaat u als volgt te werk.

De blauwe draad moet worden aangesloten op de aansluiting gemarkeerd met een N of zwart gekleurd.

De bruine draad moet worden aangesloten op de aansluiting gemarkeerd met een L of rood gekleurd. De groen/gele draad moet worden aangesloten op de aardklem die is gemarkeerd met een E of met het aardesymbool.

**OPMERKING:** Als er een gegoten stekker is aangebracht en moet worden verwijderd, wees dan uiterst voorzichtig bij het weggooien van de stekker en de afgesneden kabel. Deze moeten worden vernietigd om te voorkomen dat deze in een stopcontact terecht komt. Raadpleeg paragraaf 3.0, Specificatie apparaatgegevens. Alleen originele reserveonderdelen van de fabrikant verkrijgbaar bij uw leverancier. Er zijn geen interne, door de gebruiker te onderhouden onderdelen.

## // 18.0 ASHLETT AFMETINGEN



## // 19.0 ORIE JAAR GARANTIE - ALGEMENE VOORWAARDEN

### 3-JAAR GARANTIEVOORWAARDEN

Bij British Fires zijn we trots op kwaliteit en prestaties, zo erg zelfs dat voor elk elektrisch product van British Fires een garantie van 3 jaar geldt bij aankoop bij een geautoriseerde dealer.

We bieden standaard 1 jaar garantie op elk elektrisch product, maar om ervoor te zorgen dat uw product nog eens 2 jaar gedekt is, is gratis registratie vereist op onze website [www.britishfires.com/guarantee](http://www.britishfires.com/guarantee). De volledige garantievoorwaarden zijn beschikbaar op [www.britishfires.com](http://www.britishfires.com). Alle apparaten moeten worden geïnstalleerd in een goed geventileerde ruimte, in overeenstemming met de installatie-instructies van de fabrikant en de geldende regels. Deze brochure is uitsluitend bedoeld als leidraad en is niet bedoeld ter vervanging van de installatiehandleiding, die meer gedetailleerde informatie biedt. Al onze haarden zijn CE-gekeurd. April 2019. Britse Fires™™

- 1) Voor elke claim die binnen 3 jaar na de aankoopdatum wordt ingediend, moet u uw originele aankoopbewijs overleggen en overleggen.
- 2) Alle apparaten moeten zijn geïnstalleerd en bediend in overeenstemming met de instructies van de fabrikant.
- 3) Aankoop(en) moet(en) worden gedaan via een geautoriseerde leverancier/retailer.

Let op alle verbruiksartikelen, zoals keramiek, inclusief; kolen, kiezelstenen, houtblokken, schors, kristallen, achterpanelen vallen niet onder de garantie van 3 jaar.

Tijdens de garantieperiode elk product of onderdeel waarvan is bewezen dat het defect of defect is

tijdens de fabricage, zullen zonder materiaal- en arbeidskosten worden gerepareerd of vervangen, op voorwaarde dat wij de reparatie of vervanging hebben geautoriseerd of uitgevoerd. Wij accepteren of vergoeden . . geen kosten van derden die werkzaamheden . aan het product uitvoeren of . onderdelen e,rvpn monteren:i, tenzij wij dergelijke werkzaamheden hebben goedgekeurd voordat deze worden uitgevoerd. De garantieperiode wordt niet verlengd, zelfs niet als we een product of onderdeel repareren of vervangen.

### EEN CLAIM INDIENEN:

Als u aanspraak wilt maken op onze garantie en aan alle voorwaarden voor uw product is voldaan, stuur dan de volgende informatie ter attentie van de serviceafdeling naar het onderstaande adres.

naar het onderstaande adres. Als alternatief kunt u e-mailen of faxen. -British Fires, Serviceafdeling, Reid Street, Christchurch, Dorset, BH23 2BT.

**EMAIL:** [Guarantee@britishfires.co.uk](mailto:Guarantee@britishfires.co.uk)

**FAX:** 01202 588639.

### Vereiste gegevens:

- 1) Naam, volledig adres inclusief postcode en telefoonnummer.
- 2) Een kopie van uw aankoopbewijs (bijvoorbeeld kassabon of bankafschrift). Houd er rekening mee dat dit geen invloed heeft op uw wettelijke rechten.



Afgedankte elektrische producten mogen niet worden weggegooid huisvuil. Recycle waar er faciliteiten zijn. Neem contact op met 1N1 plaatselijke overheid of detaillandelaar voor recycling-adVies. Omdat ons beleid gericht is op voortdurende verbetering en ontwikkeling, Wij hopen daarom dat u begrijpt dat wij de recht om gegevens en/of specificaties zonder voorafgaande kennisgeving te wijzigen.

## // OPMERKINGEN



Dit product voldoet aan de conformiteitseisen van de toepasselijke Britse regelgeving.



Dit product voldoet aan de conformiteitseisen van de toepasselijke Europese regelgeving of richtlijnen.



Dit product voldoet aan de conformiteitseisen van de toepasselijke Europese regelgeving of richtlijnen..



Dit product is alleen geschikt voor goed geïsoleerde ruimtes of incidenteel gebruik. Let op: Tenzij anders vermeld, zijn alle rechten, inclusief copyright op de tekst, afbeeldingen en lay-out van dit boekje eigendom van British Fires. Het is u niet toegestaan de inhoud te kopiëren of aan te passen zonder voorafgaande schriftelijke toestemming van British Fires. © 2024 Britse branden

Modellen gedekt volgens deze instructies: Ashlett LED elektrische wandinbouw SK5545  
Alle instructies moeten ter bewaring aan de gebruiker worden overhandigd.  
Revisie A – 24/03

British Fires  
Unit 10 Avon Trading Park  
Christchurch, Dorset  
BH23 2BT,  
United Kingdom

RBK House  
Irishtown, Athlone  
Co. Westmeath  
N37 XP52, Ireland

T: 0808 169 9911  
W: [britishfires.com](http://britishfires.com)  
E: [sales@britishfires.com](mailto:sales@britishfires.com)