

WINCHESTER ELECTRIC SUITE
INSTALLATIE- EN GEBRUIKERSINSTRUCTIES
870, 1200 & 1600

NL



BRITISH
FIRES

// INSTALLATIE- EN GEBRUIKERSINSTRUCTIES

Sectie	Inhoud	Bladzijde
1.0	Belangrijke aantekeningen	02-03
2.0	Installatie Vereisten	03
3.0	Toestelgegevens voor Brockenhurst Electric Suite	04
4.0	Onderdelenchecklist	05
5.0	Site-vereisten	05
6.0	Opruiming voor brandbare stoffen	06
7.0	Het apparaat uitpakken	06
8.0	Installatie	07-12
9.0	Vorbereiding Het apparaat	13
10.0	Indeling brandstofbed boszicht	14
10.1	Lay-out van het brandstofbed van leisteen	15
10.2	Diamond Light Fuel Bed-indeling	16
11.0	De afstandsbediening koppelen	17
12.0	Het apparaat bedienen	17-21
13.0	Veiligheidsuitschakelsysteem	22
14.0	Reiniging en onderhoud	22
15.0	Gids voor probleemoplossing	23
16.0	Onderhoud	24
17.0	Afmetingen van het apparaat	25
18.0	Drie jaar garantie – Algemene voorwaarden	26



// 1.0 BELANGRIJKE OPMERKINGEN

Belangrijk - deze instructies moeten zorgvuldig worden gelezen en bewaard voor toekomstig gebruik.

Bij het gebruik van dit elektrische apparaat moeten elementaire voorzorgsmaatregelen worden gevolgd om het risico op brand, elektrische schokken en persoonlijk letsel te verminderen, waaronder de volgende:

Deze verw warmer mag alleen op wisselstroom worden gebruikt en het voltage aangegeven op het typeplaatje van de verw warmer moet overeenkomen met de voedingsspanning.

Schakel het apparaat NIET in voordat het correct is geïnstalleerd zoals beschreven in deze handleiding.

Dit apparaat kan worden gebruikt door kinderen vanaf 8 jaar en ouder en door personen met verminderde lichamelijke, zintuiglijke of geestelijke vermogens of gebrek aan ervaring en kennis als ze onder toezicht staan of instructies hebben gekregen over het veilige gebruik van het apparaat en de gevaren begrijpen betrokken. Kinderen mogen niet met het apparaat spelen. Reiniging en onderhoud door de gebruiker mogen niet zonder toezicht door kinderen worden uitgevoerd.

Kinderen jonger dan 3 jaar moeten uit de buurt worden gehouden, tenzij ze continu onder toezicht staan. Kinderen van 3 jaar en jonger dan 8 jaar mogen het apparaat alleen in-/uitschakelen op voorwaarde dat het is geplaatst of geïnstalleerd in de beoogde normale gebruikspositie en dat ze onder toezicht staan of instructies hebben gekregen over het gebruik van het apparaat op een veilige manier en de gevaren begrijpen.

Kinderen van 3 jaar en jonger dan 8 jaar mogen het apparaat niet aansluiten, regelen en schoonmaken of gebruikersonderhoud uitvoeren.

LET OP: Sommige onderdelen van dit apparaat kunnen erg heet worden en brandwonden veroorzaken. Bijzondere aandacht moet worden besteed aan de aanwezigheid van kinderen en kwetsbare personen.

Controleer of alle meegeleverde onderdelen intact en onbeschadigd zijn. Als het netsnoer beschadigd is, moet het worden vervangen door de fabrikant, zijn serviceagent of gelijkaardig gekwalificeerde personen om gevaar te voorkomen. Gebruik het apparaat nooit als het snoer of een onderdeel van het apparaat tekenen van schade vertoont. De

heater mag niet direct onder een stopcontact geplaatst worden.

Gebruik deze heater NIET in de directe omgeving van een bad, een douche of een zwembad.

WAARSCHUWING: Om oververhitting te voorkomen, mag u de ventilator van de verwarming niet afdekken.

Gebruik deze heater NIET met een programmeerapparaat, timer, apart afstandsbedieningssysteem of enig ander apparaat dat de heater automatisch inschakelt, aangezien er brandgevaar bestaat als de heater wordt afgedekt of onjuist wordt geplaatst.

LET OP: Om gevaar door onbedoeld resetten van de thermische beveiliging te voorkomen, mag dit apparaat niet worden gevoed via een extern schakelapparaat, zoals een timer, of worden aangesloten op een circuit dat regelmatig wordt in- en uitgeschakeld door de nutsvoorziening.

WAARSCHUWING: Deze kachel is niet uitgerust met een apparaat om de kamertemperatuur te regelen. Gebruik deze heater niet in kleine ruimtes waar personen aanwezig zijn die niet in staat zijn om de ruimte zelfstandig te verlaten, tenzij er constant toezicht is.

Houd meubels, gordijnen en andere stoffen uit de buurt van het apparaat.

Laat het apparaat tijdens gebruik NIET onbeheerd achter.

Laat het netsnoer NIET onder tapijten, vloerkleden enz.

De verw warmer op geen enkele manier afdekken of blokkeren.

Oververhitting zal het gevolg zijn als het per ongeluk wordt afgedekt.

Dompel het apparaat nooit onder in water of andere vloeistoffen.

Gebruik het apparaat NIET buitenshuis. Voordat u het apparaat reinigt, moet u ervoor zorgen dat de stekker uit het stopcontact is gehaald en dat het volledig is afgekoeld.

Ga verder op de volgende pagina

// 1.0 BELANGRIJKE OPMERKINGEN

Vervolg

Maak het apparaat NIET schoon met schurende chemicaliën.

Gebruik nooit accessoires die niet door de fabrikant worden aanbevolen of geleverd. Dit kan gevaar opleveren voor de gebruiker of het apparaat beschadigen.

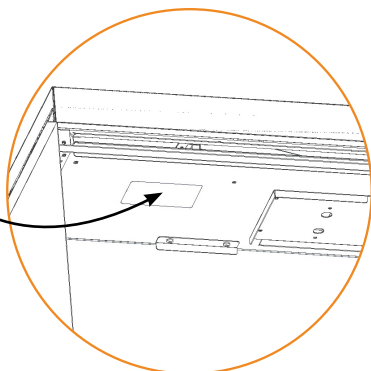
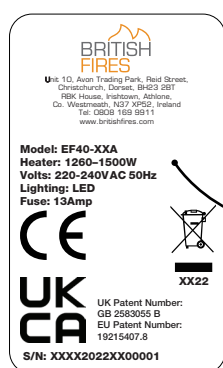
Steek GEEN vreemde voorwerpen in de inlaat- of uitlaatopeningen en laat die ook niet toe, want dat kan leiden tot elektrische schokken, brand of schade aan het toestel.

Installeer de haard NIET met behulp van een verlengsnoer.

Trek de stekker uit het stopcontact als het toestel voor langere tijd niet wordt gebruikt.

Dit toestel is alleen geschikt voor goed geïsoleerde ruimtes of incidenteel gebruik.

Gebruik dit toestel NIET in een open rookkanaal.



// 2.0 INSTALLATIE VEREISTEN

Het toestel wordt geleverd met een voorbedrade driepolige stekker (13 Ampère zekering) en 1,8 meter elektriciteitskabel. Het is daarom noodzakelijk dat een geschikt stopcontact zich binnen deze afstand bevindt en gemakkelijk bereikbaar is. Dit apparaat is geschikt voor installatie in stacaravans. Het apparaat kan worden aangesloten op een zekering, mits de zekering zich buiten de installatie bevindt en gemakkelijk toegankelijk is.

// WAARSCHUWING:

Alvorens het apparaat in te sluiten, test u de stroom in situatie om er zeker van te zijn dat de stroom naar het apparaat goed werkt.

// 3.0 TOESTELGEGEVENS

Brockenhurst Electric Suite

New Forest Electric Fire

Gewicht	NF870: 25.6kg NF1200: 50kg NF1600: 65kg
Voedingsspanning & nominaal vermogen	220-240V AC, 50Hz
Zekering	13 Amp
Verwarmingselementen	1260-1500W
Verlichting	LED

Deze haard is uitgerust met LED's (Light Emitting Diode) in plaats van conventionele gloeilampen. LED's genereren hetzelfde lichtniveau als conventionele lampen, maar verbruiken slechts een fractie van het energieverbruik.

Item	Symbool	Waarde	Unit
Warmteafgifte			
Nominaal verwarmingsvermogen	P _{nom}	1.5	KW
Minimaal verwarmingsvermogen (indicatief)	P _{min}	0.75	KW
Maximaal continu warmtevermogen	P _{max, c}	1.5	KW

Hulpstroomverbruik

Bij nominaal verwarmingsvermogen	el _{max}	0.0	KW
Bij minimaal verwarmingsvermogen	el _{min}	0.0	KW
In stand-by	e _{LSB}	0.0	KW

Item	Eenheid
Soorten warmteafgifte, alleen voor elektrische lokaalopslagverwarmingen	
Handmatige warmtelastregeling met geïntegreerde thermostaat	N/A
Handmatige warmtelastregeling met ruimte- en/of buitentemperatuurterugkoppeling	N/A
Elektronische regeling van de warmtebelasting met terugkoppeling van de ruimte- en/of buitentemperatuur	N/A
Ventilatorgestuurde warmteafgifte	N/A

Type warmteafgifte/kamertemperatuurregeling

Eentraps warmteafgifte en geen ruimtetemperatuurregeling	Nee
Twee of meer handmatige fasen geen temperatuurregeling	Nee
Met mechanische thermostaat ruimtetemperatuurregeling	Ja
Met elektronische ruimtetemperatuurregeling	Nee
Elektronische ruimtetemperatuurregeling plus dagtimer	Ja
Elektronische ruimtetemperatuurregeling plus weektimer	Ja

Item	Eenheid
Andere regelopties	
Ruimtetemperatuurregeling met aanwezigheidsdetectie	Nee
Ruimtetemperatuurregeling met open raamdetectie	Ja
Met optie afstandsregeling	Nee
Met adaptieve startregeling	Nee
Met werktijdbegrenzing	Nee
Met zwarte-bollensensor	Nee

// 4.0 COMPONENTEN CHECKLIST

Hoeveelheid	Beschrijving
1	Verwarmingselement
1	Muurbeugel
1	Bovenste plank
1	Onderste plank
2	Onderste plank beugels
2	Suite steunpoten
1	Afstandsbediening
1	Doos met houtblokken
1	Zak leisteen
1	Zak schors
1	Zak schil
1	Zak grote kristallen
1	Zakje kleine kristallen
2	AAA-batterijen
2	Blindplaten
4	Eindstukjes klein
2	Grote eindstukken
12	Schroeven voor de vuurkist
8	Muurpluggen
8	Bevestigingsschroeven

// 5.0 PLAATSELIJKE VEREISTEN

Het toestel creëert warme convectieluchtstromen. Deze stromen verplaatsen warmte uit de omgeving van de kamer naar en langs de muur naast het toestel.

Als het apparaat op een eklede of houten constructie moet worden bevestigd, moet worden nagegaan of de muur het apparaat kan bevestigen. Het is belangrijk dat in deze

omstandigheden is het belangrijk dat een eventuele dampremmende laag en/of de constructie van het huis niet beschadigd wordt.

Als u niet zeker weet of de muur geschikt is om het apparaat te bevestigen en/of welk type muurbevestiging u moet gebruiken, moet u professioneel advies inwinnen en de juiste bevestigingen aanschaffen. U kunt ook een geschiktere plaats voor de muur zoeken.

Leid de voedingskabel NIET onder tapijt.

NIET plaatsen op een plaats waar gordijnen of draperieën het apparaat kunnen bedekken, of andere zachte materialen het apparaat kunnen bedekken, bijvoorbeeld onder een kapstok.

NIET achter een open deur plaatsen waar mechanische schokken/schade kunnen optreden.

NIET plaatsen waar de voedingskabel een struikelgevaar kan vormen.

NIET zitten, staan of met kracht aan het apparaat trekken.

De openingen niet versperren, afdekken of met geweld openen.

Gebruik de verwarming NIET om kleren te drogen.

NIET op een buitenlocatie(s) plaatsen/gebruiken.

Het is belangrijk dat de volgende afstanden tussen het apparaat en brandbare materialen worden aangehouden. Deze afstanden zijn afhankelijk van de plaats van opstelling zoals omschreven op de volgende pagina's.

// 6.0 AFSTANDEN TOT BRANDBARE MATERIALEN

De minimale afstand tot de voorkant van het apparaat is 900 mm.

Er zijn geen afstanden boven of naast het toestel, met uitzondering van de afstand tot gordijnen en draperieën bij een inbouwinstallatie.

*Zie pagina 10 voor meer details

// LET OP:

Dit apparaat is zwaar. Vraag altijd assistentie bij het uitpakken en/of installeren. Lees alle instructies voordat u het apparaat uitpakt of installeert.

// 7.0 UITPAKKEN VAN HET TOESTEL

LEES HET VOLGENDE VOORDAT U MET DE INSTALLATIE VAN DEZE HAARD BEGINT:

- 1) De installatie moet door twee volwassenen worden uitgevoerd om letsel of schade te voorkomen. Als het toestel om welke reden dan ook te zwaar wordt geacht, vraag dan assistentie.
- 2) Houd bij het optillen van het elektrische apparaat altijd uw rug recht. Buig uw benen en niet uw rug. Vermijd draaiing in het middel. Het is beter om uw voeten te verplaatsen.
- 3) Vermijd bukken van het bovenlichaam / topzwaar buigen. Buig altijd vanuit de knieën en niet vanuit het middel. Leun niet naar voren of opzij tijdens het hanteren van het apparaat.
- 4) Pak het apparaat altijd met de palm van de hand vast - gebruik niet de toppen van de vingers als steun.
- 5) Houd het toestel altijd zo dicht mogelijk bij het lichaam. Dit minimaliseert de cantilever actie.
- 6) Gebruik handschoenen voor extra grip.
- 7) Pak de verpakking uit en til het toestel voorzichtig uit de doos. Leg het op een vlakke ondergrond met het voorpaneel naar voren gericht.

// BELANGRIJK:

Lees de instructies volledig door en controleer of alle vermelde onderdelen aanwezig zijn voordat u het toestel in elkaar zet.

// 8.0 INSTALLATIE

British Fires aanvaardt geen enkele verantwoordelijkheid voor letsel en schade die kan ontstaan door onjuiste installatie of behandeling.

Verwijder eventuele beschermlagen van de afgewerkte/decoratieve oppervlakken van het toestel. Na de definitieve positie van het toestel te hebben gekozen, rekening houdend met de integriteit van de muur, kan het elektrische toestel aan de muur worden bevestigd.

Om de veiligheid van de klant te garanderen, moet de installatie zo worden ontworpen dat zowel de muur als de eventueel gebruikte muurbevestigingen voldoende sterk zijn. Blokkeer de ventilatieopeningen van het apparaat niet. De muur waarop het apparaat/de wand wordt geïnstalleerd moet vlak zijn. Installeer alleen op een verticaal oppervlak. Vermijd schuine oppervlakken. Installatie op iets anders dan een verticale wand kan leiden tot brand, schade of letsel.

Indien het toestel/studwand op een droge beklede muur of een houtskeletbouwwand moet worden gemonteerd, moet worden getracht het toestel met de meegeleverde bevestigingsschroeven in twee of meer houten stijlen of ondersteunende houten delen van de muur te bevestigen. Als dit niet mogelijk is, moet de muur worden versterkt met geschikte bouwmaterialen.

Zorg ervoor dat de juiste muurpluggen worden gebruikt voor het type muur waarop het stutwerk wordt aangesloten.

Zorg ervoor dat de stekker of de zekering volledig toegankelijk is.

// WAARSCHUWING:

Alvorens het toestel in te sluiten, test de stroom in situatie om er zeker van te zijn dat de stroom naar het apparaat goed werkt.

WARNING

De muur waar het apparaat wordt geïnstalleerd moet de totale belasting van het apparaat langdurig kunnen dragen. Er moeten ook maatregelen worden genomen om te zorgen voor voldoende stevigheid om de kracht van aardbevingen, trillingen en andere externe krachten te weerstaan. Gipsplaten alleen worden niet beschouwd als constructiemateriaal. Het wordt afgeraden om het gewicht van het apparaat alleen door gipsplaatbevestigingen te laten dragen.



Controleer regelmatig of de muurbevestigingen goed vastzitten. Controleer ook de veiligheid van de voedingskabel en de aansluitingen. Als de voedingskabel beschadigd raakt, moet hij worden vervangen door een onderhoudsmonteur of een bevoegd persoon, zoals een gekwalificeerde elektricien.

De voedingskabel kan naar keuze op twee plaatsen op de rechterbovenhoek van het apparaat worden geïnstalleerd. Beide zijn bereikbaar via een verwijderbare plaat.

Dit apparaat moet waterpas en in een schone 'stofvrije' omgeving worden geplaatst.

De muur/stutwerk moet het volledige gewicht van het apparaat kunnen dragen.

Voor installatie in een stutwand moet de montagebeugel aan de achterzijde van het toestel worden verwijderd, zoals aangegeven in paragraaf 8.0.

Zodra het frame is gemaakt en aan de muur is bevestigd en het apparaat in zijn eindpositie staat, moet u ervoor zorgen dat het apparaat stroom krijgt voordat u de bekleding/beplating aanbrengt.

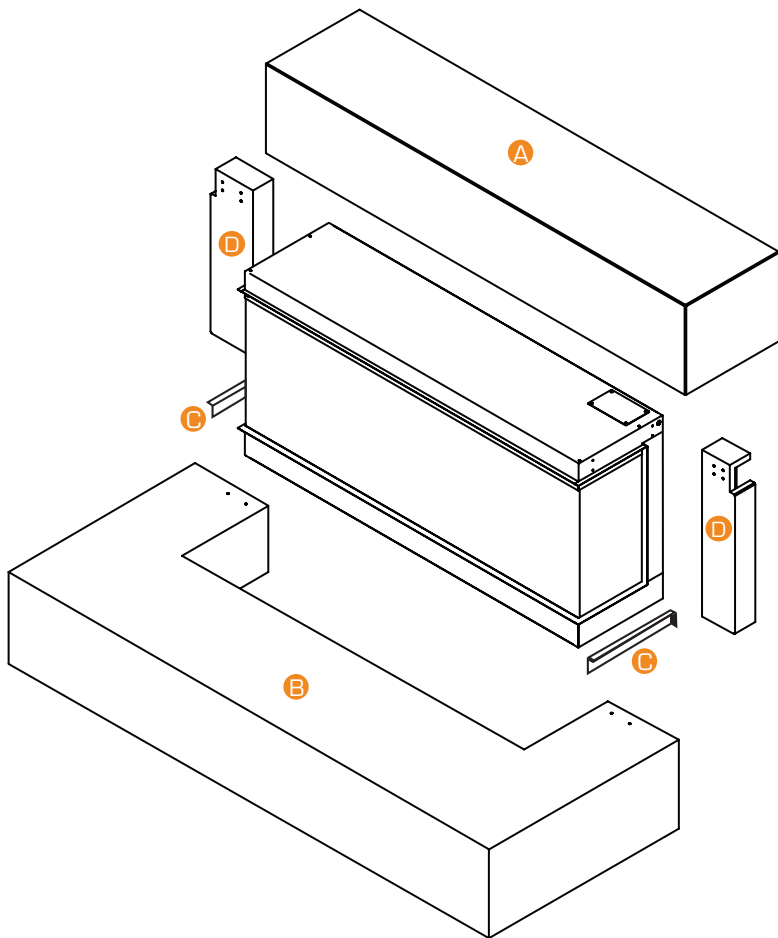


// LET OP:

Houd het apparaat op dit moment niet aangesloten op het elektriciteitsnet.

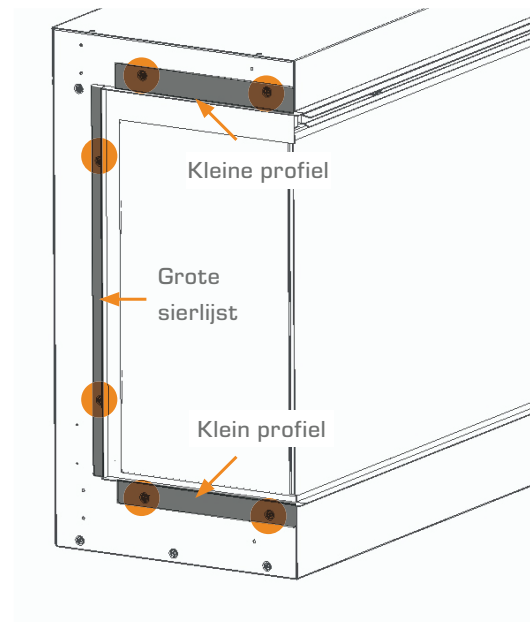
// 8.0 INSTALLATIE


- A Bovenste plank
- B Onderste plank
- C Onderste plank beugels
- D Suite steunpoten

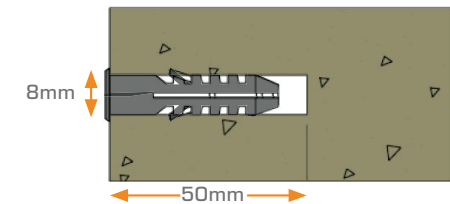


Voordat u het toestel met de rand aan de muur monteert, moet u de zijprofielen aan beide zijden van het toestel bevestigen zoals hieronder aangegeven.

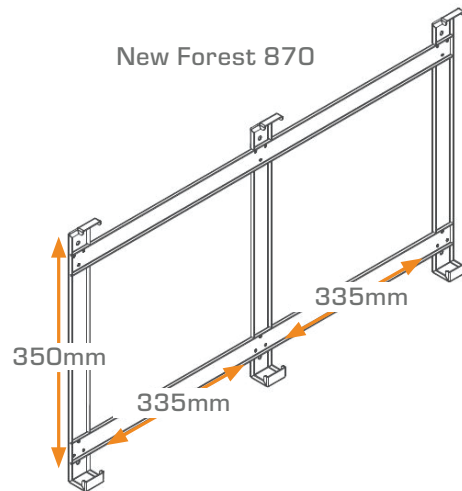
Bevestig de kleine en grote sierlijsten aan beide uiteinden van het toestel in lijn met de overeenkomstige gaten van de vuurkist. Zet ze vast met de 12x meegeleverde schroeven voor de haard, 6x per kant.



 Feuerraumschrauben



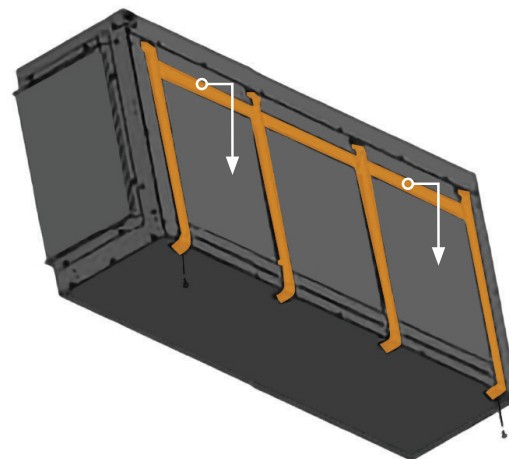
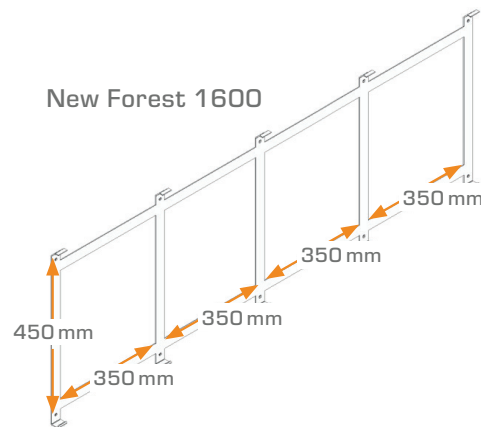
New Forest 870



New Forest 1200



New Forest 1600



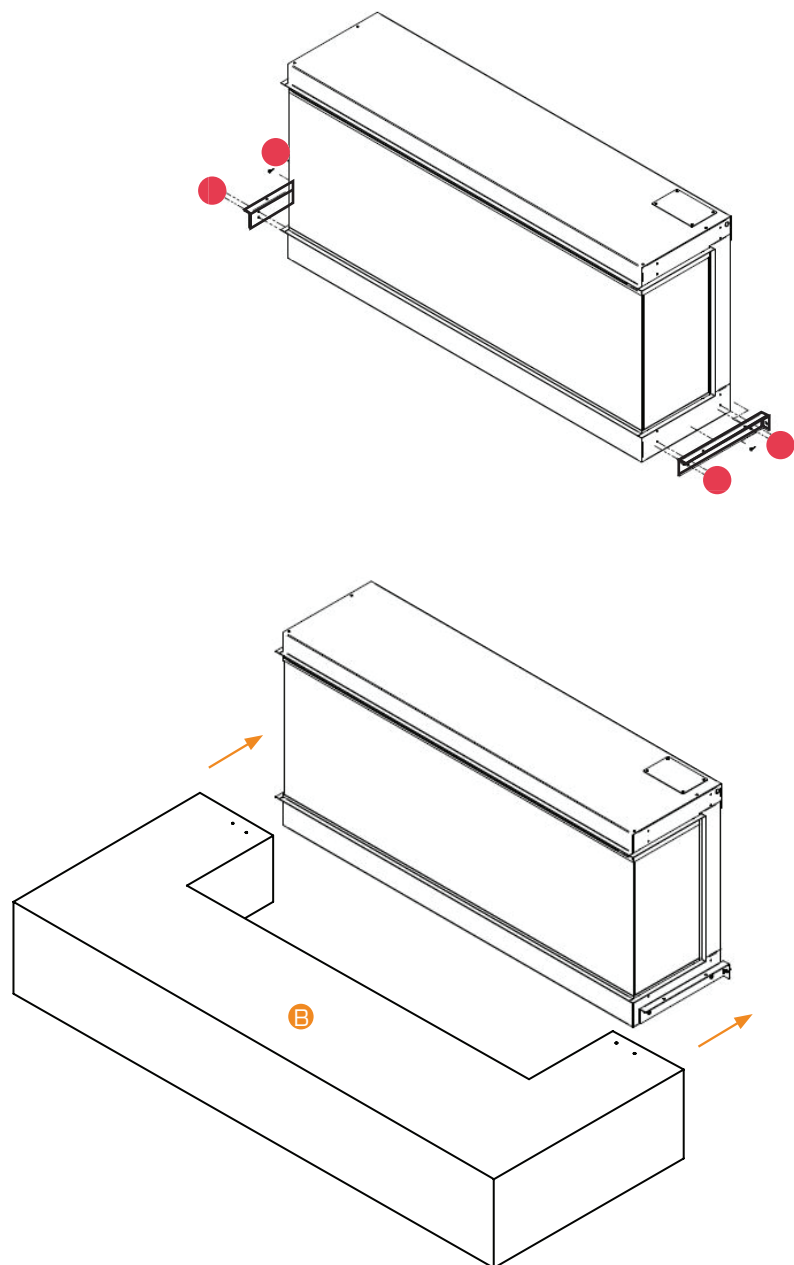
De installatie moet worden uitgevoerd door twee volwassenen om letsel of schade te voorkomen. Als het toestel om welke reden dan ook te zwaar is, vraag dan om assistentie.

- 1) Verwijder de montagebeugel van de achterkant van het toestel door de beugel naar beneden en van het toestel af te bewegen.
- 2) Zoek de optimale plaats om uw toestel te monteren. Houd rekening met de juiste positie ten opzichte van uw kamer, de plaatsing van meubels en ramen.
- 3) Houd de montagebeugel tegen de muur om de juiste plaats te controleren en zorg ervoor dat de montagebeugel waterpas staat. Gebruik een potlood om de 6x montagegaten op de gewenste plaats op de muur te markeren, waarbij u de montagebeugel als sjabloon gebruikt.
- 4) Boor op de gemarkeerde punten gaten met een diameter van 8 mm tot ten minste 50 mm diep.

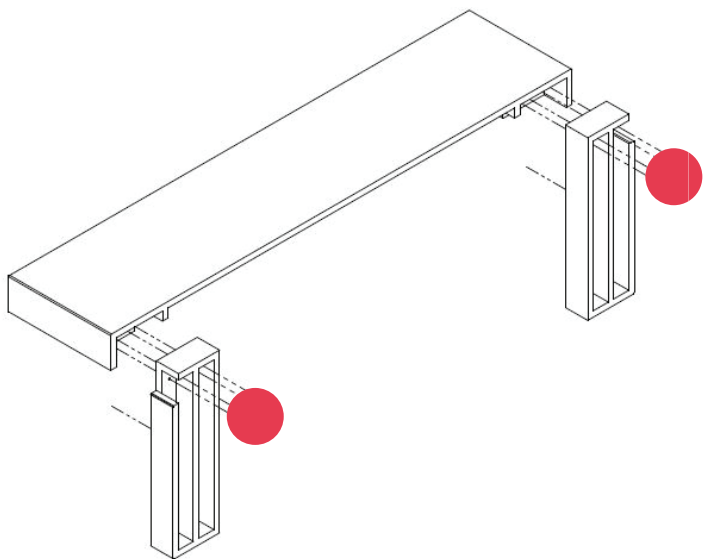
OPMERKING: Als u de montagebeugel aan een muurspijker monteert, hoeft u de gaten niet in het hout te boren en zijn de plastic muurankers niet nodig. Het wordt aanbevolen de montagebeugel aan ten minste één houten balk te bevestigen.

- 5) Tik de 6x muurankers in de voorgeboorde gaten met een hamer tot ze gelijk liggen met de muur.
- 6) Bevestig de montagebeugel aan de muur met alle 6x muurbevestigingsschroeven.
- 7) Monteer het apparaat weer op de muurbeugel.

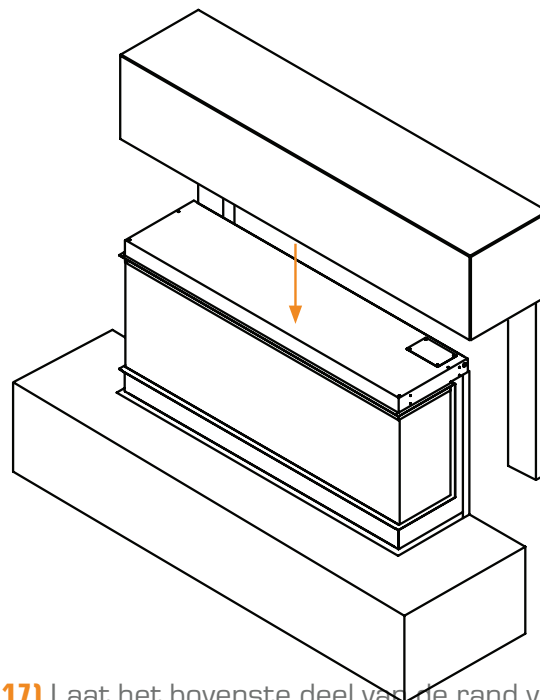
// 8.0 INSTALLATIE



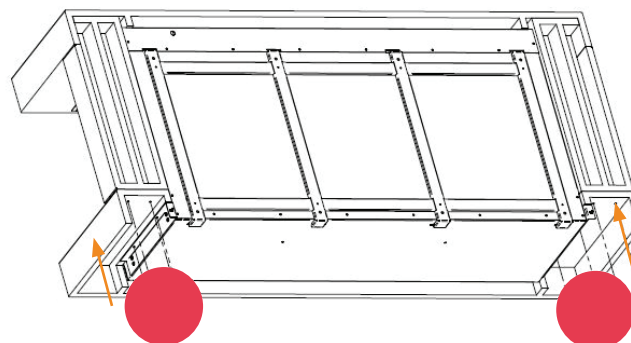
- 8)** Met het toestel aan de muur biedt u de zwevende plankbeugels aan weerszijden van het toestel aan, waarbij u alle 4x gaten op de zwevende beugel uitlijnt met de 4x gaten aan de zijkanten van de vuurkist. Schroef vervolgens 8 schroeven voor de vuurkist in de gaten waarmee de beugels aan het toestel bevestigd zijn.
- 9)** Markeer met een potlood het gat in het uiteinde van de beugel tegen de muur.
- 10)** Haal het toestel van de muur.
- 11)** Boor een 8 mm diep gat van minstens 50 mm aan weerszijden van het apparaat op de eerder gemarkeerde plaats.
- 12)** Tik de twee muurankers in de voorgeboorde gaten met een hamer tot ze gelijk liggen met de muur.
- 13)** Plaats het apparaat terug op de muur
- 14)** Schroef de muurschroeven door de achterkant van de beugels van de zwevende planken en in de muurpluggen.
- 15)** Schuif de onderkant van de rand voorzichtig op de beugels van de zwevende plank.



- 16)** Schroef de twee poten van de rand vanaf de achterkant op de achterkant van het bovenste deel van de rand zoals hierboven aangegeven



- 17)** Laat het bovenste deel van de rand voorzichtig op de bovenkant van de vuurkist zakken.



- 18)** Onderaan het toestel, schroef de schroeven van de rand door de onderste rand en in de poten van het bovenste gedeelte van de rand en de andere 2 schroeven aan weerszijden, door de bodem van de rand door de beugels van de zwevende plank.

// 9.0 VOORBEREIDING VAN HET TOESTEL

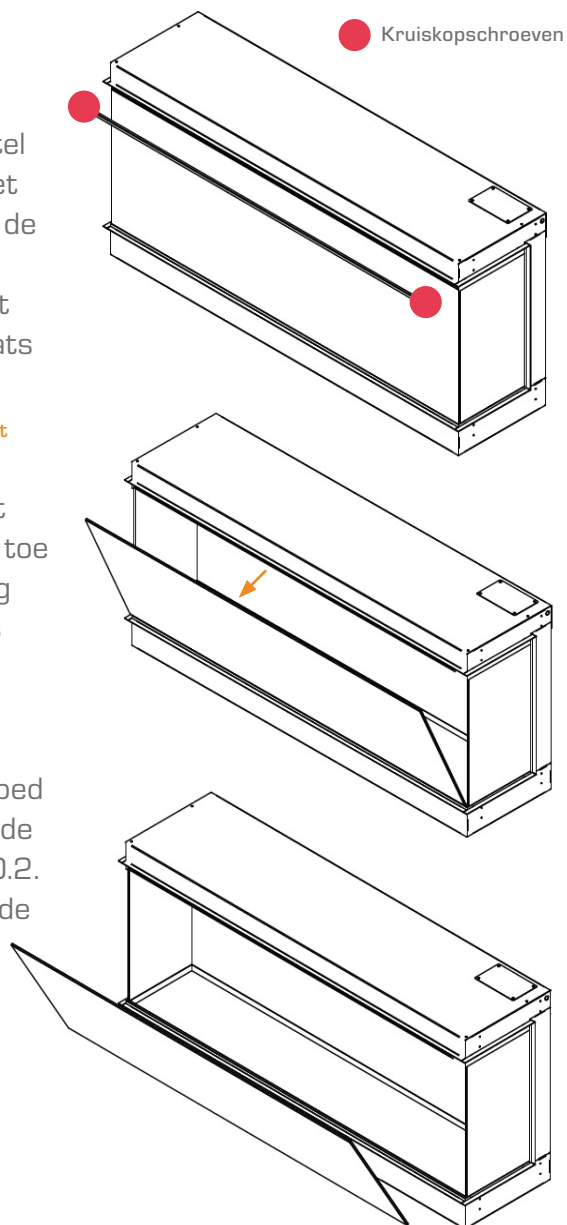
Voor een twee- of driezijdige installatie

Wij raden ten zeerste aan het glas met twee personen te verwijderen, beiden met beschermende handschoenen aan.

Om het frontglas van het toestel te verwijderen, verwijdert u met een kruiskopschroevendraaier de schroeven aan beide uiteinden van de bovenste beugel van het toestel, die het glas op zijn plaats houden.

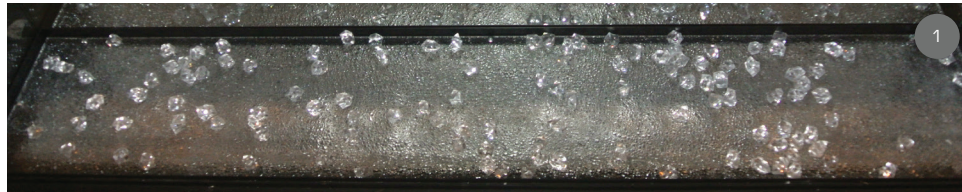
Zorg ervoor dat het glas te allen tijde wordt ondersteund.

Vervolgens laat u de bovenkant van het glas voorzichtig naar u toe komen, zodat u het glas volledig kunt ondersteunen. Til het glas omhoog en uit het toestel en plaats het glas op een zachte, vlakke ondergrond op de vloer. Plaats uw voorkeursbrandstofbed zoals aangegeven op de volgende pagina's in paragraaf 10.0 - 10.2. Zie de instructies in omgekeerde volgorde om de ruit weer te installeren.



// 10.0 BOSZICHT BRANDSTOFBED LAYOUT

Forest View



Neem een kleine hoeveelheid van de kleine kristallen en strooi ze willekeurig over de matte basis zoals hierboven getoond.

PRO TIP - Gebruik de kleine kristallen om extra licht van het brandstofbed op te vangen voor het beste effect.



Gebruik de inhoud van de zak Bosgrond en leg deze in de hierboven getoonde formatie (afbeelding 2) naar de voor- en zijkanten van de matte basis. Er moet een enkele laag zijn om dit gedeelte van het matte bed te bedekken en de kristallen moeten nog zichtbaar zijn.



Bedek met de inhoud van de zak Husk het nog blootliggende gedeelte van het matte bed en zorg ervoor dat de kristallen nog zichtbaar zijn.



Gebruik de stukken leesteen en plaats deze willekeurig op het bed zoals op afbeelding 4 hierboven.



Plaats de houtblokken bovenop de basislaag die is gevormd door de kristallen, het bosterrein, de Husk- en leesteenstukken. Plaats ze zoals hierboven aangegeven. De houtblokken kunnen in willekeurige volgorde worden geplaatst, voor deze look liggen de grotere houtblokken in het midden met de overige houtblokken eromheen.

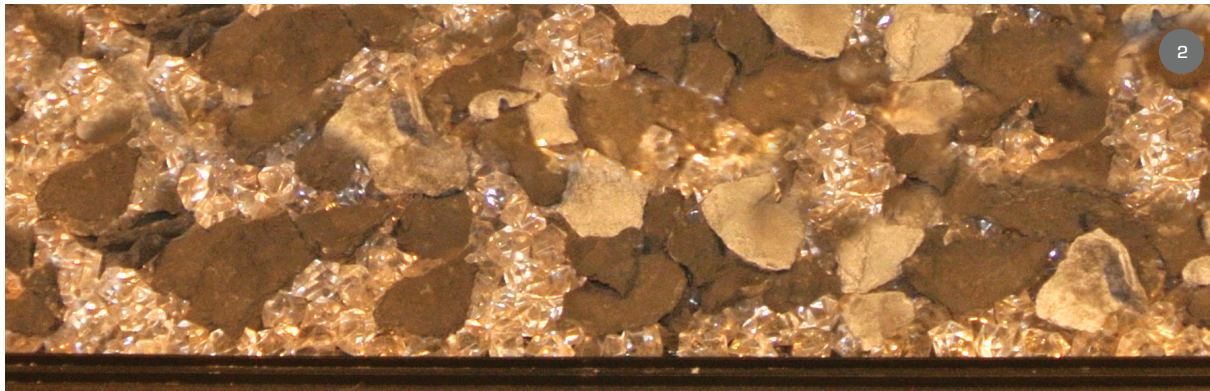
BELANGRIJK - Plaats de houtblokken voorzichtig op het brandstofbed zodat u geen contact maakt met het achter- en zijglas. Contact met het glas kan schade veroorzaken.

// 10.1 SLATE VIEW FUEL BED LAYOUT

Slate View



Strooi de kleine kristallen gelijkmatig over de matte basis zoals op afbeelding 1, links. De kristallen moeten over de hele basis worden verspreid en een laag vormen die het hele gebied bedekt.



Neem de twee soorten stukjes leisteeneffect en verspreid deze gelijkmatig over het bed van kristallen.



Plaats de houtblokken bovenop de door de kristallen en leisteensteinstukken gecreëerde basislaag. Plaats ze zoals op afbeelding 3. De houtblokken kunnen in willekeurige volgorde worden geplaatst, wij hebben de grotere houtblokken als middenstuk gebruikt en de overige houtblokken eromheen geplaatst.

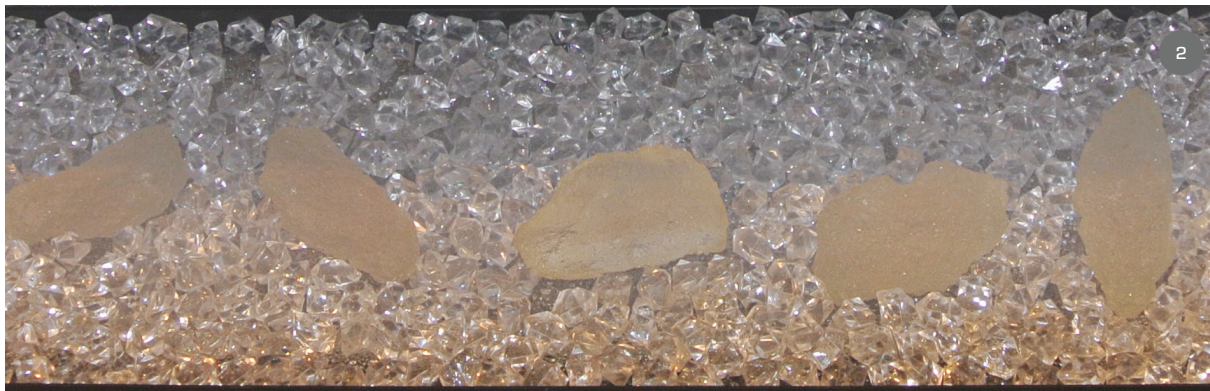
BELANGRIJK - Plaats de houtblokken voorzichtig op het brandstofbed en zorg ervoor dat u geen contact maakt met de achter- of zijruiten. Contact met het glas kan schade veroorzaken.

// 10.2 DIAMOND LIGHT VIEW FUEL BED LAYOUT

Diamond light View





Strooi de kleine kristallen gelijkmatig over de matte basis zoals getoond in afbeelding 1, links. De kristallen moeten over de hele basis worden verspreid en een laag vormen die het hele gebied bedekt.



Neem de grotere kristallen en plaats deze zoals op afbeelding 2, links. Voor het beste resultaat verwijdert u een klein deel van de kleine kristallen en plaatst u het grotere kristal direct op de matte basis.

// 11.0 DE AFSTANDSBEDIENING KOPPELEN

De afstandsbediening koppelen

Binnen 1 minuut na het inschakelen van de stroom met de hoofdschakelaar ON/OFF (aan de voorkant, rechtsboven op het apparaat), houdt u de toetsen  en  van de afstandsbediening 3 seconden lang ingedrukt, om op afstand te koppelen met het apparaat.

De afstandsbediening is dan aan het apparaat gekoppeld.



// 12.0 BEDIENING VAN HET APPARAAT

De ON/OFF schakelaar bevindt zich aan de voorzijde, rechtsboven op het apparaat. Druk eenmaal op de O/I knop om de haard aan te zetten.

AFSTANDSBEDIENING

De knopverdeling van de afstandsbediening is zoals rechts afgebeeld, en de actuele toestandsinformatie van de elektrische haard, zoals vlameffect, brandstofbed, instelling, temperatuur en ingestelde tijd, wordt weergegeven op het LCD-scherm van de afstandsbediening.



1) Stand-by

Zet het toestel AAN/UIT in stand-by, de standaardinstellingen zijn: verwarming ingesteld op 27°C, het hoofdvlameffect is F1, het brandstofbed is L1 (geen temperatuurweergave).

2) Vlamregeling

Verandert de helderheid van het vlameffect F1, F2, F3, F4, F1 (cyclus aanpassing).

3) Verwarming

De knop Heater schakelt over naar de optie temperatuurregeling wanneer de wekelijkse timingfunctie wordt aangepast. Gebruik vervolgens de toetsen  en  om de gewenste temperatuur te selecteren. De temperatuur kan niet worden aangepast terwijl de dagtimerregeling in gebruik is. Alleen de verwarmingsfunctie kan worden omgeschakeld.

Temperatuur Instelbereik:

Celsius: 17°C, 18°C, 19°C, 20°C, 21°C, 22°C, 23°C, 24°C, 25°C, 26°C, 27°C, ON, 17°C (Cycle)
Fahrenheit: 62°F, 63°F, 64°F, 65°F, 66°F, 67°F, 68°F, 69°F, 70°F, 71°F, 72°F, 73°F, 74°F, 75°F, 76°F, 77°F, 78°F, 79°F, 80°F, 81°F, 82°F, ON, 62°F (Cycle)

*Druk op de verwarmingstoets en houd deze ingedrukt gedurende 3 seconden ingedrukt om van °C naar °F te gaan.



4) Brandstofbed

Verandert de kleur van het brandstofbed. L1, L2, L3, L4, L1 (cyclus aanpassing)

5) Slaaptimer

Past de timer aan: 1H, 2H, 3H, 4H, 5H, 6H, 7H, 8H, 9H, OF, 1H (cyclus)

6) Donslicht

Schakelt de benedenverlichting aan/uit, (het symbool van de benedenverlichting brandt wanneer deze is ingeschakeld).

7) Tijd en week instellingen

Druk hierop om de tijd- en weektimerinstellingen te openen.

8) Temperatuur verlagen 1°C

Druk op deze toets om de temperatuur stapsgewijs met -1°C te verlagen terwijl de verwarming is ingeschakeld.

9) Temperatuur verhogen 1°C

Druk op deze toets om de temperatuur stapsgewijs met +1°C te verhogen terwijl de verwarming is ingeschakeld.

10) Datum instellen

Om te kiezen tussen maandag tot zondag of de optie weektimer. Option mode:1-2-3-4-5-6-7-A-oF.

// 12.0 OPERATING THE APPLIANCE

Continued

Stand-by knop:

Zet het apparaat AAN/UIT stand-by, de standaardinstellingen zijn: verwarming ingesteld op 27°C, het hoofdvlammeffect is F1, het Brandstofbed is L1 (geen temperatuurweergave).

Vlammeffect wijzigen:

Druk in ingeschakelde toestand op deze knop, het digitale scherm geeft de vlampositie weer en de vlamindicator is helder, en de hoofdvlampositie kan worden aangepast. De instellingen voor de helderheid van de vlam zijn: F1, F2, F3, F4, **Stel als volgt in:**

Toets	Weergave	Vlammeffect
1e druk	F1	Volledig
2e druk	F2	Medium
3e druk	F3	Laag
4e druk	F4	Doorloop de instellingen

Verwarming:

1) Druk op de verwarmingsknop om de verwarmingsfunctie in en uit te schakelen en de temperatuurinstelling aan te passen. De verwarming is verdeeld in temperatuurinstellingen: 17°C, 18°C, 19°C, 20°C, 21°C, 22°C, 23°C, 24°C, 25°C, 26°C, 27°C, ON, 17°C (Cyclus).

2) Houd de verwarmingstoets 3 seconden ingedrukt om de temperatuureenheid om te zetten van °C naar °F. Het temperatuurdisplayvenster gaat knipperen. Nadat de temperatuur is ingesteld, knippert het display 5 keer, waarna de instellingen automatisch worden opgeslagen en de instellingstoestand wordt verlaten. Nadat het display is ingeschakeld en er binnen 10 seconden geen bediening plaatsvindt, wordt de instellingsstatus ook verlaten.

3) Ventilatorvertragingfunctie:

Nadat het apparaat is uitgeschakeld, blijft de ventilator nog 15 seconden draaien en stopt dan.

Open Venster Detectie functie:

Wanneer het apparaat verwarmt en de omgevingstemperatuur binnen 10 minuten plotseling $\geq 5^{\circ}\text{C}$ daalt, en de omgeving niet binnen 30 minuten kan worden opgewarmd, zal het apparaat automatisch "OP" weergeven. De verwarmingsfunctie wordt dan automatisch uitgeschakeld, en wanneer de "OP" wordt weergegeven, kan het apparaat worden uitgeschakeld en vervolgens opnieuw worden opgestart door het apparaat uit- en in te schakelen om de foutcode te wissen.

4) Dit toestel heeft een niet-zelfherstellende oververhittingsbeveiliging (thermische cut-out) die in werking treedt als de luchtinlaten of -uitlaten worden geblokkeerd. Om veiligheidsredenen zal de haard NIET automatisch weer inschakelen, de volgende procedure moet worden uitgevoerd voordat de haard kan worden gebruikt.

OPMERKING: Het vlammeffect blijft operationeel als de uitschakeling wordt geactiveerd, alleen de luchtverhitter wordt verhinderd.

Schakel het toestel uit bij de wandcontactdoos of het stopcontact. Laat het vuur UIT voor een periode van niet minder dan 10 minuten en zorg ervoor dat alle obstructies zijn verwijderd. Schakel het toestel aan de muur in. Zorg ervoor dat het toestel met de bedieningsschakelaars is ingeschakeld. Als de haard niet goed werkt, herhaalt u de bovenstaande procedure.

Zie hoofdstuk 13.0 voor meer informatie over het veiligheidsuitschakelsysteem

Brandstofbedkleuropties:

Druk op de knop “Brandstofbed” zodra deze is ingeschakeld en op het LCD-scherm van de afstandsbediening verschijnt het brandstofbedpictogram. Nu kan de kleur van het brandstofbed worden aangepast. De verschillende instellingen zijn: L1, L2, L3, L4; Brandstofbedverlichting. **Als volgt in te stellen:**

Toets	Weergave	Vlameffect
1e druk	L1	Oranje
2e druk	L2	Blauw
3e druk	L3	Oranje + blauw
4e druk	L4	Doorloop de instellingen

Slaap timer instellen:

Druk in het getimede display op de “Sleep Timer” knop om de tijd aan te passen, plus een uur voor elke druk. (U kunt de wekelijkse tijdsinstelling niet invoeren, u kunt alleen de huidige automatische uitschakeltijd instellen. Deze functie is beschikbaar wanneer de wekelijkse timerfunctie is ingeschakeld. Zal niet werken). Timingbereik: 1H, 2H, 3H, 4H, 5H, 6H, 7H, 8H, 9H, 0F, 1H (cyclusaanpassing).

Controle benedenverlichting:

Schakelt de benedenverlichting aan en uit.



Instellen Klok en Timer:

Gebruik de datumknop om te kiezen tussen maandag tot zondag of weektimer modus optie. Optie modus: 1-2-3-4-5-6-7-A-oF.

Klokinstelling:

1) In stand-by (nadat het apparaat is aangesloten en voordat u op “main power” drukt), houdt u de knop Setting op de afstandsbediening 3 seconden ingedrukt, de digitale display knippert dan “00:00”.

2) Druk op  van de afstandsbediening om het uur in te stellen, druk op  van de afstandsbediening om de minuten in te stellen.

3) Druk op “Setting” om naar de instelling van de weektimer te gaan. Druk op  om zondag tot zaterdag te selecteren. Het datumsymbool zal oplichten nadat de dag is geselecteerd. Als u klaar bent, drukt u op  om de instelling te verlaten..

OPMERKING: De huidige klok moet worden ingesteld na de eerste inschakeling of uitschakeling, anders blijft de klok “00:00” en kunt u de weektimerfunctie niet instellen.

// 12.0 OPERATING THE APPLIANCE

Continued

Verwarmingsinstellingen:




Gebruik de verwarmingsknop  van de afstandsbediening om de temperatuur te selecteren. De standaardparameters van het systeem zijn: 27°C. Druk op de toetsen  &  om de temperatuur te selecteren wanneer de verwarming wordt ingeschakeld.

Temperatuurbereik: 16° - 27°C ; AAN ; 16°C ; (Cyclus).

Tijdschakelaar aan/uit voorinstelling:


1) Druk in de stand-by stand gedurende drie seconden op de slaaptimer  toets van de afstandsbediening om de weektimer vooraf in of uit te schakelen. Ga naar modus 1, terwijl het display "1 ON" is, zal de klok "01:00" weergegeven, druk op  om het uur in te stellen, druk op  om de minuten in te stellen, druk op  om de week in te stellen, elke druk op de  zal SU, MO, TU, WE, TH, FR, SA weergegeven en om de beurt knipperen, u kunt de  toets gebruiken om de gewenste datum te selecteren of te deselecteren. De  geeft alle geselecteerde dagen aan. Druk op de



toets "Heater"  om de temperatuurinstelling te openen en druk vervolgens op de toetsen  &  om de temperatuur in te stellen.

2) Druk nogmaals op "Setting"  om de timer uit te zetten, het display is 1 OFF, de klok wordt weergegeven als "02:00", druk op  om het uur in te stellen, druk op  om de minuten in te stellen, de datum van de timer uit is hetzelfde als de timer aan, u kunt dit niet handmatig veranderen. Na het instellen, druk op  om naar de instelling van modus 2 te gaan, die hetzelfde werkt als modus 1. U kunt modus 1 op modus 7 instellen met de bovenstaande methode. Druk gedurende 3 seconden op  of  op de afstandsbediening om de instelling op te slaan en de weektimerinstelling te verlaten.



3) Na het aan/uit zetten van de vooraf ingestelde timer, kunt u de klok/timer  knop gebruiken om de gewenste timing modus 1-2-3-4-5-6-7- auto optie te selecteren, nadat de optie vijf seconden zonder enige handeling wordt getoond, zal het de

geselecteerde optie opslaan en de huidige instelling van de optie invoeren, het timer logo van het display licht op en zal automatisch het programma voor het instellen van de vooraf ingestelde schakelaar uitvoeren. U kunt elke instelling van de standen 1-7 afzonderlijk selecteren voor automatisch aan/uit schakelen, of u kunt de gewenste instellingen vooraf instellen en vervolgens "automatische modus" selecteren voor het uitvoeren van meerdere vooraf ingestelde reeksen.

4) Als u de aan/uit-schakelaar en de temperatuurinstelling voor verschillende periodes van de week wilt instellen, stel dan de schakeltijd en de temperatuur van elke dag van zondag tot maandag in modus 1-7 in. Na het instellen gebruikt u de "automatische modus" om de tijdschakelaar te laten lopen en dan zal het systeem de weektimer van 1-7 modi laten lopen. U kunt ook 1-7 standen binnen 1 dag instellen, gebruik de "auto mode" om de tijdschakelaar aan/uit te zetten binnen 1 dag. Let erop dat wanneer u de "automatische modus" gebruikt, u ervoor moet zorgen dat de instellingen van de tijden elkaar niet

overlappen, anders werkt de timer niet.

5) Na het invoeren van de weektimer instelling, druk gedurende 3 seconden op de  knop om de weektimer modus te verlaten, waarna het timer symbool dooft. U kunt de 1-7 timerinstellingen controleren door op de toets "Setting"  te drukken. Bijvoorbeeld: druk op  om (1 ON "01:00" temperatuur 27°C) weer te geven, druk nogmaals op  om (1 OFF "02:00" temperatuur 27°C) weer te geven. Druk nogmaals op de toets "Setting" om (2 On "03:00" temperatuur 26°C) weer te geven, druk vervolgens op de toets "Setting" om (2 OFF "13:00" temperatuur 27°C) weer te geven. De draadloze afstandsbediening en het apparaat moeten binnen een afstand van 4 meter worden gehouden om te voorkomen dat de afstandsbediening en het apparaat uitvallen doordat de afstand groter is dan het effectieve bereik van de afstandsbediening bij het werken met de weektijd. Nadat de weektijd is ingeschakeld, bestuurt de afstandsbediening het apparaat automatisch op de ingestelde afspraaktijd.

// 13.0 VEILIGHEIDSUITSCHAKELSYSTEEM

Dit apparaat heeft een niet-zelfherstellende oververhittingsbeveiliging (thermische uitschakeling) die wordt geactiveerd als de luchtinlaten of -uitlaten worden geblokkeerd. Om veiligheidsredenen zal de haard NIET automatisch weer aan gaan.

Voordat de haard weer in gebruik genomen kan worden, dient de volgende procedure te worden doorlopen:

- 1)** Schakel het apparaat UIT via het stopcontact. Laat de haard minimaal 10 minuten UIT en zorg ervoor dat alle verstoppingen zijn verwijderd.
- 2)** Zet het toestel op AAN aan de muur.
- 3)** Zorg ervoor dat het apparaat is ingeschakeld met de AAN/UIT-schakelaars.ON at the ON/OFF switches.

LET OP: Tijdens de uitschakeltest geeft de haard automatisch '88' weer.

Als de haard niet goed werkt, herhaal dan stap één en twee. Als wordt geprobeerd het apparaat in te schakelen voordat de veiligheidsuitschakeling is gereset, kan het apparaat voor een langere periode worden uitgeschakeld.

Als de volgorde correct is gevolgd en het apparaat werkt nog steeds niet, controleer dan de zekering in het stopcontact. Als dit niet de oorzaak is, bel dan een elektricien of onderhoudsmonteur.

OPMERKING: Het vlameffect blijft werken als de uitschakeling is geactiveerd en alleen de luchtverhitter wordt verhinderd te werken.

// LET OP:

Haal de stekker van het apparaat altijd uit het stopcontact voordat u schoonmaak- of onderhoudswerkzaamheden uitvoert!

// 14.0 REINIGING EN ONDERHOUD

Schoonmaak:

Gebruik voor algemene reiniging een zachte, schone stofdoek - gebruik nooit agressieve schuurmiddelen of reinigingsmiddelen. De glaspanelen moeten voorzichtig worden schoongemaakt met een zachte doek. Verwijder de voorruit om de binnenzijde van de ruit schoon te maken. Raadpleeg paragraaf 8.1 om dit te doen.

Behalve het periodiek stofvrij maken, zijn er geen specifieke zorgvereisten, behalve het regelmatig schoonmaken van het algemene apparaat. Afvegen met een droge doek is normaal gesproken voldoende. Gebruik GEEN schurende reinigingsmiddelen, deze kunnen de afwerking beschadigen. Zorg ervoor dat de uitlaat en het inlaatrooster van de verwarming (bovenaan, vooraan, in het midden van het apparaat) vrij worden gehouden van stof, dierenharen en andere in de lucht zwevende huishoudelijke voorwerpen. Deze dienen periodiek te worden gestofzuigd met behulp van een opzetborstel.

De LED-lichtstrips zijn ontworpen en getest om 20.000 uur mee te gaan.

Vervanging van de batterij van de handset

Batterijvereisten:

Twee (2x) AAA 1.5V

- 1)** Verwijder het batterijklepje en de gebruikte batterijen van de achterkant van de afstandsbediening.
- 2)** Plaats de twee vervangende batterijen op de juiste manier in de batterijhouder — zorg ervoor dat de batterijen stevig vastzitten.
- 3)** Plaats vervolgens het batterijklepje terug op zijn plaats.
- 4)** Vervolgens moet u de afstandsbediening aan het apparaat koppelen. Raadpleeg paragraaf 11.0 De afstandsbediening koppelen.

Raadpleeg bij twijfel een gekwalificeerde elektricien. Raadpleeg Paragraaf 3.0 Toestelgegevens voor zekeringsspecificaties. Gebruik, met uitzondering van zekeringen, alleen originele reserveonderdelen van de fabrikant die verkrijgbaar zijn bij uw leverancier.

// 15.0 GIDS VOOR PROBLEEMOPLOSSING

Mijn elektrische inbouwhaard...	Oplossing
Gaat niet aan	Zorg ervoor dat de hoofdschakelaar aan staat. Vervang de zekering in de stekker.
Geeft geen warmte af	De haard is voorzien van een energiebesparende thermostaat. Als de temperatuur in de kamer hoger is dan de op de haard ingestelde temperatuur, zal de thermostaat voorkomen dat de verwarming wordt ingeschakeld. Bijvoorbeeld, als de kamertemperatuur 22°C of hoger is en de verwarming van de haard is ingesteld op 22°C, dan zal de verwarming pas aan gaan als de kamertemperatuur onder de 22°C zakt. Selecteer in dat geval een hogere temperatuurinstelling dan de kamertemperatuur en de verwarming zal beginnen te werken. De veiligheidsuitschakeling kan in werking zijn getreden. Schakel het apparaat uit, laat het 10 minuten staan en schakel het weer in.
Schakelt na enige tijd uit	Controleer of de temperatuur niet op de laagste stand staat. Als de kamer warm genoeg is, zal de thermostaat het vuur stoppen en de verwarming inschakelen. Controleer of de schoorsteen/het rookkanaal is afgesloten. Controleer of de raamdetectiesensor niet is geactiveerd.
Beeldscherm	Als het displaypaneel een rode LED weergeeft, licht het EE-pictogram op. Wanneer de thermostaat uitvalt, geeft het display een blauwe LED weer, die het 88 icoon doet oplichten. Wanneer het raamalarm optreedt, toont het displaypaneel oranje en licht het pictogram OP op.

// 16.0 ONDERHOUD

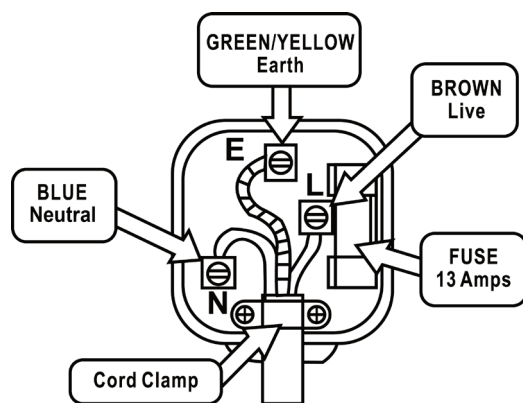
Er zijn geen interne, door de gebruiker te onderhouden onderdelen.

Dit apparaat wordt geleverd met een BS1363 3-polige stekker voorzien van een 13 Ampère zekering. Indien de zekering moet worden vervangen, dient deze te worden vervangen door een zekering van 13 Ampère, goedgekeurd volgens BS1362. In het geval dat de netstekker om welke reden dan ook verwijderd/vervallen wordt, let dan op:

BELANGRIJK: De draden in het netsnoer zijn gekleurd volgens de volgende code:

Blauw	Neutraal
Bruin	Live
Groen/Geel	Aarde

Omdat de kleuren van de draden in het netsnoer van dit apparaat mogelijk niet overeenkomen met de kleurmarkeringen van de aansluitingen in uw stekker, gaat u als volgt te werk: De blauwe draad moet worden aangesloten op de aansluiting met een N of de kleur zwart. De bruine draad moet worden aangesloten op de L-aansluiting of op de rode kleur. De groen/gele draad moet worden aangesloten op de aarde-aansluiting die is gemarkeerd met een E of met het aarde-symbool.



// WAARSCHUWING:

Sluit nooit stroom- of neutrale draden aan op de aardklem van de stekker.

OPMERKING: Als een gegoten stekker is gemonteerd en moet worden verwijderd, moet u de stekker en het afgesneden snoer zorgvuldig weggooien. Zie Sectie 3.0, Toestelgegevens voor de specificaties van de zekeringen. Gebruik, met uitzondering van de zekeringen, uitsluitend originele reserveonderdelen van de fabrikant die verkrijgbaar zijn bij uw leverancier.

// 17.0 AFMETINGEN VAN HET APPARAAT

Specificaties:

Warmteafgifte: 1260 - 1500W

Voedingsspanning: 220 - 240V AC

Vermogen: 50Hz

Zekering: 13 Amp

Verlichting: LED

Kenmerken:

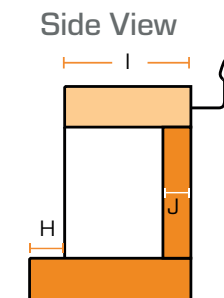
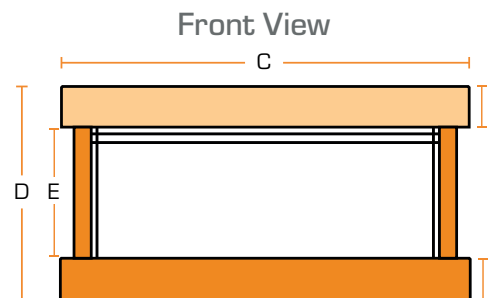
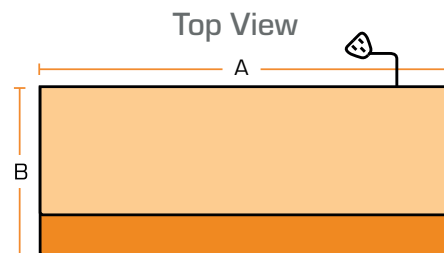
Eenvoudig te installeren MDF Solid Suite

3-polige stekker met 1,8 m lang snoer

Alle brandstofbedartikelen inbegrepen

Afstandsbediening inbegrepen

Afmetingen:



Winchester 870

A 1200mm	C 1200mm	E 331mm	G 140mm	I 317.5mm
B 404mm	D 611mm	F 140mm	H 87mm	J 72.5mm

Winchester 1200

A 1530mm	C 1530mm	E 425mm	G 140mm	I 317.5mm
B 404mm	D 705mm	F 140mm	H 87mm	J 72.5mm

Winchester 1600

A 1930mm	C 1930mm	E 425mm	G 140mm	I 317.5mm
B 404mm	D 705mm	F 140mm	H 87mm	J 72.5mm

// 18.0 GARANTIE, ALGEMENE VOORWAARDEN

AUTOMATISCHE GARANTIE VAN 1 JAAR

Wij bieden standaard een jaar garantie op elk elektrisch apparaat.

GRATIS 3 JAAR GARANTIE BIJ REGISTRATIE

Bij British Fires zijn we trots op kwaliteit en prestaties, zozeer zelfs dat elk van onze apparaten in aanmerking komt voor een **garantie van drie jaar** bij aankoop bij een geautoriseerde dealer. Om uw apparaat nog eens twee jaar te dekken, is gratis registratie vereist op onze website www.britishfires.com/guarantee. De volledige garantievoorwaarden zijn beschikbaar op www.britishfires.com.

ALGEMENE VOORWAARDEN

Alle toestellen moeten geïnstalleerd worden in een goed geventileerde ruimte volgens de installatie-instructies van de fabrikant en de geldende regels. Al onze haarden hebben UKCA & CE-goedkeuring. Oktober 2022 British Fires™

- 1) Voor elke claim die binnen drie jaar na de aankoopdatum wordt ingediend, moet u uw originele aankoopbewijs overleggen en verstrekken.
- 2) Alle apparaten moeten zijn geïnstalleerd en bediend in overeenstemming met de instructies van de fabrikant.
- 3) Aankopen moeten worden gedaan via een geautoriseerde handelaar/winkelier.

Let op alle verbruiksartikelen, zoals keramiek, inclusief; kolen, kiezels, boomstammen, schors, kristallen, achterpanelen vallen niet onder de garantie van 3 jaar.

Gedurende de garantieperiode wordt elk apparaat of onderdeel dat defect of fabricagefout blijkt te zijn, gerepareerd of vervangen zonder materiaal- en arbeidskosten, op voorwaarde dat we de reparatie of

vervanging hebben geautoriseerd of uitgevoerd.

Wij accepteren of vergoeden geen kosten van derden die werkzaamheden aan het apparaat uitvoeren of onderdelen monteren, tenzij wij deze werkzaamheden voorafgaand aan de uitvoering hebben goedgekeurd.

De garantieperiode wordt niet verlengd, zelfs niet als we een apparaat of onderdeel repareren of vervangen.

EEN CLAIM INDIENEN:

Als u aanspraak wilt maken op onze garantie en aan alle voorwaarden voor uw apparaat is voldaan, stuur dan de volgende informatie ter attentie van de serviceafdeling naar het onderstaande adres.

Garantiecertificaat kan worden ingediend via www.britishfires.com/guarantee.

E-mail: Guarantee@britishfires.co.uk Fax: 01202 588639.

Gegevens vereist:


- 1) Naam, volledig adres en telefoonnummer.
- 2) Een kopie van uw aankoopbewijs (bijvoorbeeld kassabon of bankafschrift). Houd er rekening mee dat dit geen invloed heeft op uw wettelijke rechten.



Afgedankte elektrische apparaten horen niet bij het huisvuil. Gelieve te recyclen waar er voorzieningen zijn. Neem contact op met uw gemeente of winkelier voor recyclingadvies. Aangezien ons beleid er een is van voortdurende verbetering en ontwikkeling, hopen we daarom dat u begrijpt dat we ons het recht moeten behouden om details en/of specificaties zonder voorafgaande kennisgeving te wijzigen.

**UK
CA** Dit product voldoet aan de conformiteitseisen
van de toepasselijke Britse regelgeving.

CE Dit product voldoet aan de conformiteitseisen
van de toepasselijke Europese verordeningen of richtlijnen.

 Dit product voldoet aan de conformiteitseisen
van de toepasselijke Europese verordeningen of richtlijnen.



Dit toestel is alleen geschikt voor goed geïsoleerde ruimtes of incidenteel gebruik. Let op: Tenzij anders vermeld, zijn alle rechten, inclusief het auteursrecht op de tekst, afbeeldingen en lay-out van dit boekje eigendom van British Fires. Het is niet toegestaan de inhoud te kopiëren of aan te passen zonder voorafgaande schriftelijke toestemming van British Fires. © 2023 British Fires

Model waarop deze instructies
betrekking hebben:
Winchester Electric Suite
870 (EF40-32A)
1200 (EF40-48A)
1600 (EF40-63A)

Octrooi aangevraagd:
GB 1820239.0
Alle instructies
moeten aan de
gebruiker ter bewaring
worden gegeven.
Revision B – 02/23

British Fires
Christchurch, Dorset
BH23 2BT
Tel: 0808 169 9911
www.britishfires.com
Email: sales@britishfires.com