

NL

NEW FOREST 1200 & 1600 ELEKTRISCE HAARD
INSTALLATIE & GEBRUIKSAANWIJZING



BRITISH
FIRES



// INHOUDSOPGAVE

Sectie	Inhoud	Pagina
1.0	Belangrijke opmerkingen	02
2.0	Toestel Stekker	03
3.0	Toestelgegevens	03-04
4.0	Component Checklist	05
5.0	Site vereisten	05
6.0	Afstanden tot brandbare materialen	06
7.0	Het toestel uitpakken	06
8.0	Vorbereiding van het toestel - Wijziging van de positie van de hoekbeugels	07
8.1	Vorbereiding van het toestel - Blanking Plates, Trims en Glas	08
8.2	Het toestel voorbereiden - L-vormige beugels bevestigen	09
9.0	Installatie Inleiding	10
9.1	Installatie opties	10-12
9.2	Installatie - Studwall bevestiging	13-15
9.3	Installatie - Zwevende Suite	16-18
10.0	Bosaanzicht Brandstofbed	19-20
10.1	Leisteenzicht Brandstofbed	21-22
10.2	Diamond Light Brandstofbed	23
10.2	Deluxe echt hout (upgrade optie)	24
11.0	De afstandsbediening koppelen	25
12.0	Het toestel bedienen	25-29
13.0	Veiligheidsuitschakeling	30
14.0	Reiniging en onderhoud	30
15.0	Gids voor probleemoplossing	31
16.0	Lijst met reserveonderdelen	32-34
17.0	Twee jaar beperkte garantie	35
18.0	Afmetingen	37-38

// 1.0 BELANGRIJKE OPMERKINGEN

Bij het gebruik van dit elektrische apparaat moeten basisvoorzorgen in acht worden genomen om het risico van brand, elektrische schokken en persoonlijk letsel te beperken: Dit verwarmingsapparaat mag alleen op een wisselstroomvoeding worden gebruikt en de op het label van het verwarmingsapparaat aangegeven spanning moet overeenkomen met de voedingsspanning.

Schakel het apparaat NIET in voordat het op de juiste wijze is geïnstalleerd, zoals beschreven in deze handleiding.

Dit apparaat kan worden gebruikt door kinderen vanaf 8 jaar en personen met beperkte fysieke, zintuiglijke of mentale capaciteiten of met een gebrek aan ervaring en kennis, indien zij onder toezicht staan of instructies hebben gekregen om het apparaat op een veilige manier te gebruiken en de gevaren ervan begrijpen. Kinderen mogen niet met het apparaat spelen. Reiniging en gebruikersonderhoud mogen niet zonder toezicht door kinderen worden uitgevoerd.

Kinderen jonger dan 3 jaar moeten uit de buurt worden gehouden, tenzij er voortdurend toezicht is.

Kinderen van 3 jaar tot 8 jaar mogen het apparaat alleen aan- en uitzetten als het in de beoogde normale gebruiksstand is geplaatst of geïnstalleerd en zij onder toezicht staan of instructies hebben gekregen om het apparaat op een veilige manier te gebruiken en de gevaren ervan begrijpen.

Kinderen vanaf 3 jaar en jonger dan 8 jaar mogen het apparaat niet aansluiten, regelen

en reinigen en geen gebruikersonderhoud uitvoeren.

LET OP: Sommige delen van dit apparaat kunnen zeer heet worden en brandwonden veroorzaken. Bijzondere aandacht moet worden geschonken aan kinderen en kwetsbare personen.

Controleer of alle onderdelen intact en niet beschadigd zijn. Als het netsnoer beschadigd is, moet het door de fabrikant, zijn serviceagent of gelijk gekwalificeerde personen worden vervangen om gevaar te voorkomen. Gebruik het apparaat nooit als het snoer of een onderdeel van het apparaat tekenen van beschadiging vertoont. De verwarming mag zich niet direct onder een stopcontact bevinden.

Gebruik dit verwarmingsapparaat NIET in de directe omgeving van een bad, een douche of een zwembad.

WAARSCHUWING: Om oververhitting te voorkomen,

de ventilator van het verwarmingselement

 NIET afdekken. Gebruik deze verwarming

NIET met een programmeerapparaat, timer, aparte afstandsbediening of een ander apparaat dat de verwarming automatisch inschakelt, aangezien er brandgevaar bestaat als de verwarming wordt afgedekt of verkeerd wordt geplaatst.

LET OP: Om gevaar als gevolg van het onbedoeld resetten van de thermische beveiliging te voorkomen, mag dit apparaat niet worden gevoed via een extern schakelapparaat, zoals een timer, of worden aangesloten op een


circuit dat regelmatig door het elektriciteitsnet wordt in- en uitgeschakeld.

WAARSCHUWING: Deze verwarming is niet uitgerust met een apparaat om de kamertemperatuur te regelen. Gebruik deze verwarming niet in kleine kamers wanneer deze worden bewoond door personen die niet in staat zijn de kamer zelfstandig te verlaten, tenzij er voortdurend toezicht is.

Houd meubels, gordijnen en andere stoffen uit de buurt van het apparaat.

Laat het apparaat tijdens het gebruik NIET onbeheerd achter.

Laat het netsnoer NIET lopen onder tapijten, vloerkleden enz.

 Bedek of blokkeer de verwarming op geen enkele manier. Dompel het apparaat nooit onder in water of andere vloeistoffen.

Voordat u het apparaat schoonmaakt, moet u ervoor zorgen dat de stekker uit het stopcontact is gehaald en dat het apparaat volledig is afgekoeld.

Gebruik nooit accessoires die niet door de fabrikant worden aanbevolen of geleverd. Dit kan gevaar opleveren voor de gebruiker of het apparaat beschadigen.

Steek GEEN vreemde voorwerpen in de inlaat- of uitlaatopeningen en laat die ook niet toe, want dat kan leiden tot elektrische schokken, brand of schade aan het toestel.

Haal de stekker uit het stopcontact als het apparaat gedurende langere tijd niet wordt gebruikt. Dit apparaat is alleen geschikt voor goed geïsoleerde ruimtes of voor incidenteel gebruik.

Gebruik dit toestel NIET in een open schoorsteen.

// 2.0 STEKKER VAN HET APPARAAT

Het apparaat wordt geleverd met een voorbedrade drie-polige stekker (met een zekering van 13 ampère) en 1,8 meter elektrisch snoer. Binnen deze afstand moet zich een geschikt en gemakkelijk bereikbaar stopcontact bevinden. Dit apparaat is geschikt voor installatie in sta-caravans. Het apparaat kan worden aangesloten op een zekering, mits de zekering zich buiten de installatie bevindt en gemakkelijk toegankelijk is.

// 3.0 TOESTELGEGEVENS

New Forest 1200 Electric Fire

Gewicht	65 kg
Afmetingen	565 x 1200 x 311 mm
Voedingsspanning en nominaal vermogen	220-240V AC, 50Hz
Verwarmingselementen	13 Amp
Verlichting	LED
Goedkeuringen	CE, UKCA

New Forest 1600 Electric Fire

Gewicht	85 kg
Afmetingen	565 x 1600 x 311 mm
Voedingsspanning en nominaal vermogen	220-240V AC, 50Hz
Verwarmingselementen	13 Amp
Verlichting	LED
Goedkeuringen	CE, UKCA

// WAARSCHUWING:

Alvorens het apparaat in te sluiten, test u de stroom in de situatie om er zeker van te zijn dat de stroom naar het apparaat goed werkt.

Item	Symbol	Waarde	Eenheid
Warmteafgifte			
Nominaal verwarmingsvermogen	P _{nom}	1.5	KW
Minimaal verwarmingsvermogen (indicatief)	P _{min}	0.75	KW
Maximaal continu warmtevermogen	P _{max, c}	1.5	KW

Hulpstroomverbruik

Bij nominaal verwarmingsvermogen	e _{lmax}	0.0	KW
Bij minimaal verwarmingsvermogen	e _{lmin}	0.0	KW
In stand-by	e _{lSB}	0.0	KW

Deze haard is uitgerust met Light Emitting Diode's (LED's) in plaats van conventionele gloeilampen. LED's genereren hetzelfde lichtniveau als conventionele lampen, maar gebruiken een fractie van de verbruikte energie.

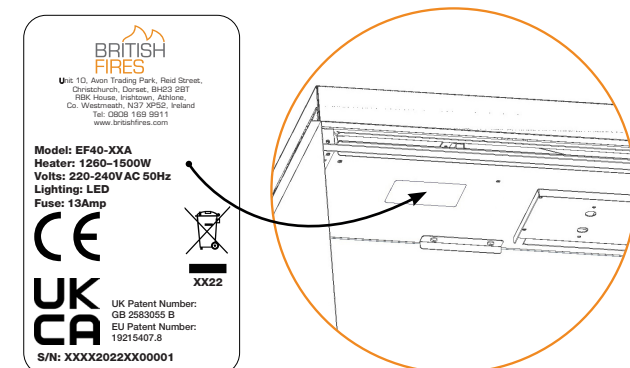
Item	Eenheid
Soorten warmteafgifte, alleen voor elektrische lokaalopslagverwarmingen	
Handmatige warmtelastregeling met geïntegreerde thermostaat	N/A
Handmatige warmtelastregeling met ruimte- en/of buitentemperatuurerugkoppeling	N/A
Elektronische regeling van de warmtebelasting met terugkoppeling van de ruimte- en/of buitentemperatuur	N/A
Ventilatorgestuurde warmteafgifte	N/A

Type warmteafgifte/kamertemperatuurregeling

Eéntraps warmteafgifte en geen ruimtetemperatuurregeling	Nee
Twee of meer handmatige trappen geen temperatuurregeling	Nee
Met mechanische thermostaat ruimtetemperatuurregeling	Ja
Met elektronische ruimtetemperatuurregeling	Nee
Elektronische ruimtetemperatuurregeling plus dagtimer	Ja
Elektronische ruimtetemperatuurregeling plus weektimer	Ja

Item	Eenheid
Andere regelopties	
Ruimtetemperatuurregeling met aanwezigheidsdetectie	Nee
Ruimtetemperatuurregeling met open raamdetectie	Ja
Met optie afstandsregeling	Nee
Met adaptieve startregeling	Nee
Met werktijdbeperking	Nee
Met zwarte lamp sensor	Nee

Het gegevenslabel, inclusief het model- en serienummer, bevindt zich in de haard, onder de behuizing van de warmtewisselaar.



// 4.0 COMPONENTEN CHECKLIST

Hoeveelheid	Beschrijving
1	Verwarmingselement
1	Muurbeugel
1	Afstandsbediening
1	Doos houtblokken (extra kleine houtblokken voor 1600)
1	Zak leisteen
1	Zak schors
1	Zak schil
1	Zak grote kristallen
2	Zak kleine kristallen (+1 zak voor 1600)
2	AAA-batterijen
2	L-vormige beugels
2	<i>Blanking plates (Bevindt zich onder piepschuim basis)</i>
4	<i>Kleine eindafwerkingen (onder piepschuimbasis)</i>
2	<i>Grote eindstukken (onder piepschuim)</i>
24	4 x 8 mm brandkastschroeven
2	4 x 12 mm schroeven voor de vuurkist
12	Muurpluggen voor 1200
14	Muurpluggen voor 1600
12	Bevestigingsschroeven voor 1200
14	Bevestigingsschroeven voor 1600
2	Suite bevestigingsbeugels
1	Echte Deluxe houtblokken (alleen optionele upgrade)

// BELANGRIJK

Lees de instructies volledig door en controleer of alle vermelde onderdelen aanwezig zijn voordat u ze monteert.

// 5.0 LOCATIEVEREISTEN

Het toestel creëert warme convectieluchtstromen. Deze stromen verplaatsen warmte uit de omgeving van de kamer

Als het apparaat op een droge muur of een houtskeletbouw moet worden bevestigd, moet worden gecontroleerd of de muur het apparaat kan bevestigen. Het is belangrijk dat in deze omstandigheden een damp scherm en/of structurele onderdelen van het huis niet worden beschadigd.

Als u niet zeker weet of de muur geschikt is om het apparaat te bevestigen en/of welk type muurbevestiging u moet gebruiken, moet u professioneel advies inwinnen en de juiste bevestigingen aanschaffen. U kunt ook een geschiktere plaats voor de muur zoeken.

- Leid de voedingskabel NIET onder tapijt.
- NIET plaatsen op een plaats waar gordijnen of draperieën het apparaat kunnen bedekken, of andere zachte materialen het apparaat kunnen bedekken, bijvoorbeeld onder een kapstok.
- NIET achter een open deur plaatsen waar mechanische schokken/schade kunnen optreden.
- NIET plaatsen waar de voedingskabel een struikelgevaar kan vormen.
- NIET zitten, staan of met kracht aan het apparaat trekken.
- Voorwerpen in de openingen niet blokkeren, afdekken of forceren.
- Gebruik de verwarming NIET om kleren te drogen.
- NIET op een buitenlocatie(s) plaatsen/gebruiken.

Het is belangrijk dat de volgende afstanden tussen het apparaat en brandbare materialen worden aangehouden. Deze afstanden zijn afhankelijk van de plaats van opstelling zoals omschreven op de volgende pagina's.

// 6.0 AFSTANDEN TOT BRANDBARE MATERIALEN

De minimale afstand tot de voorkant van het apparaat bedraagt 900 mm.

Boven of opzij van het apparaat zijn er geen afstanden, behalve dat er geen gordijnen en draperieën moeten zijn voor een vlakke wandinstallatie.

Als de muur direct boven het verwarmingselement van het toestel uitsteekt en niet vlak afloopt, moet het overhangende deel van de installatie van een onbrandbaar materiaal zijn gemaakt, zoals calciumsilicaat.

*Zie pagina 12 voor meer details

// 7.0 UITPAKKEN VAN HET APPARAAT

Lees het volgende voordat u met de installatie van deze haard begint:

- 1)** De installatie moet worden uitgevoerd door twee volwassenen om letsel of schade te voorkomen. Als het om welke reden dan ook te zwaar wordt geacht, vraag dan om assistentie.
- 2)** Houd bij het optillen van het elektrische apparaat altijd uw rug recht. Buig uw benen en niet uw rug. Vermijd draaiing in het middel. Het is beter om uw voeten te verplaatsen.
- 3)** Vermijd het buigen van het bovenlichaam en de bovenkant. Buig altijd vanuit de knieën en niet vanuit het middel.

Leun niet naar voren of opzij tijdens het hanteren van het apparaat.

- 4)** Pak het apparaat altijd met de palm van de hand vast - gebruik niet de toppen van de vingers als steun.
- 5)** Houd het toestel altijd zo dicht mogelijk bij het lichaam. Dit minimaliseert de cantilever actie.
- 6)** Gebruik handschoenen voor extra grip.
- 7)** Pak de verpakking uit en til het toestel voorzichtig uit de doos. Plaats het op een vlakke ondergrond met het voorpaneel naar voren gericht.

// LET OP

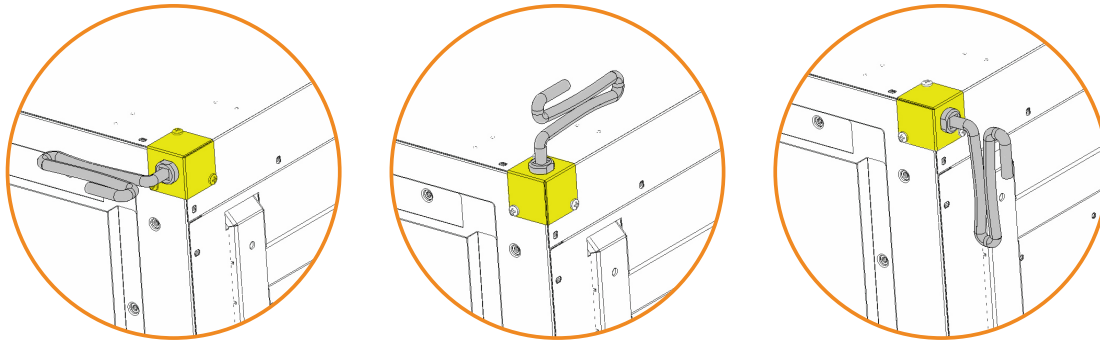
Dit apparaat is zwaar. Vraag altijd assistentie bij het uitpakken en/of installeren.
Lees alle instructies voordat u het apparaat uitpakt of installeert.

// 8.0 HET APPARAAT VOORBEREIDEN

DE POSITIE VAN DE HOEKSTEUN WIJZIGEN

Verschillende hoekbeugeloriëntaties

Kies de richting waarin de voedingskabel het beste bij de installatie past.

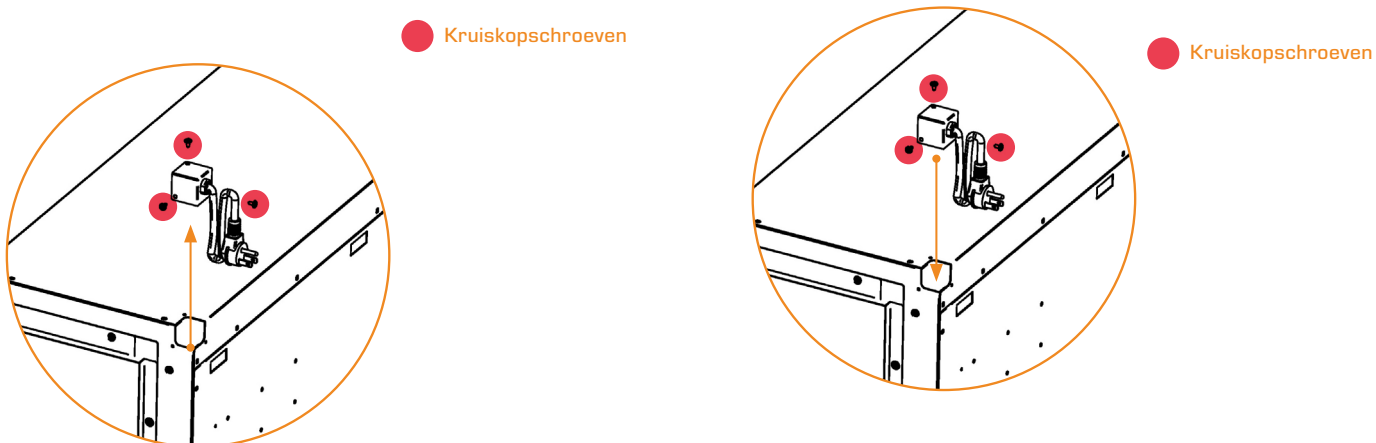


Verwijderen van de hoekbeugel

Verwijder met een kruiskopschroevendraaier de drie (3x) schroeven die de hoekbeugel aan de rechter achterkant van het toestel op zijn plaats houden van het toestel.

De hoeksteun opnieuw installeren

Zodra de gewenste positie is gekozen, schroeft u de drie (3x) schroeven terug op hun plaats, zodat de hoekbeugel op zijn plaats blijft.



// 8.1 HET APPARAAT VOORBEREIDEN

TOEVOEGEN VAN AFDEKPLATEN EN TRIMS; VERWIJDEREN VAN VOORRUIT

Naar voren gericht (eenzijdig)

Aan elk uiteinde van het apparaat moet een afdekplaat worden geïnstalleerd, plaats de afdekplaat tegen de zijkant van het apparaat en zorg ervoor dat alle gaten in de afdekplaat in lijn liggen met de gaten aan de zijkant van de vuurhaard. Eenmaal in de juiste positie, schroef de 6x vuurkistschroeven met een kruiskopschroevendraaier in positie, gebruik hetzelfde proces voor beide zijden.

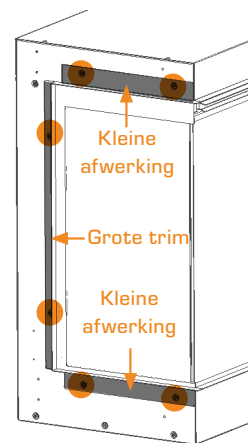
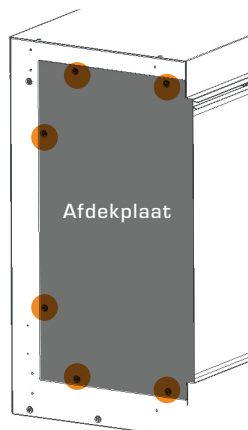
In het nauw gedreven (dubbelzijdig)

Installeer slechts één van de afdekplaten aan het uiteinde dat wordt afgedekt. Volg de bovenstaande instructies aan de voorzijde voor de ene afdekplaat. Voor de blootgestelde zijde moeten de randen worden gebruikt. Plaats beide kleine sierstrips op hun plaats, lijn de schroefgaten uit en, wanneer ze in de juiste positie staan, schroef ze op hun plaats met de meegeleverde schroeven met behulp van een kruiskopschroevendraaier. Bevestig vervolgens de grote rand verticaal op de zijkant van het apparaat tussen de twee kleine randen. Lijn de schroefgaten uit en zet de meegeleverde schroeven vast met een kruiskopschroevendraaier.

Volledig inzetbare en suite-installaties (driezijdig)

Plaats beide kleine sierlijsten op hun plaats, lijn de schroefgaten uit en schroef ze op hun plaats met de meegeleverde schroeven met behulp van een kruiskopschroevendraaier. Zodra de kleine sierlijsten zijn geïnstalleerd, wordt de grote sierlijst verticaal tussen de twee kleine sierlijsten geplaatst, zoals hierboven afgebeeld. Gebruik dezelfde stappen voor beide zijden.

Schroeven van de vuurhaard



Wij raden ten zeerste aan het glas met twee personen te verwijderen, beiden met beschermende handschoenen aan.

Om het frontglas van het toestel te verwijderen, verwijdert u met een kruiskopschroevendraaier de schroeven aan beide uiteinden van de bovenste beugel van het toestel, die het glas op zijn plaats houden.

Zorg ervoor dat het glas altijd ondersteund wordt.

Vervolgens laat u de bovenkant van het glas voorzichtig naar u toe komen, zodat u het glas volledig kunt ondersteunen.

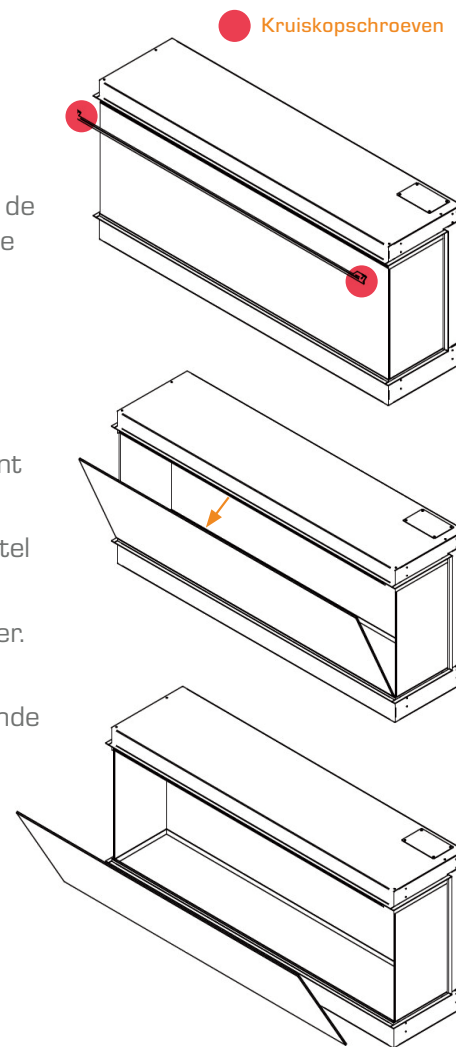
Til het glas omhoog en uit het toestel en plaats het glas op

een zacht, plat oppervlak op de vloer.

Plaats de gewenste brandstofbedding zoals aangegeven op de volgende pagina's in sectie 10.0, blz. 19-24

Zie de instructies in omgekeerde volgorde om de ruit opnieuw te installeren.

Kruiskopschroeven



De 12x (1200) of 14x (1600) 4 x 8 mm haardschroeven zijn verpakt in de bovenste polystyreen behuizing en de afdekplaten en sierlijsten bevinden zich onder de bodem van het piepschuim.

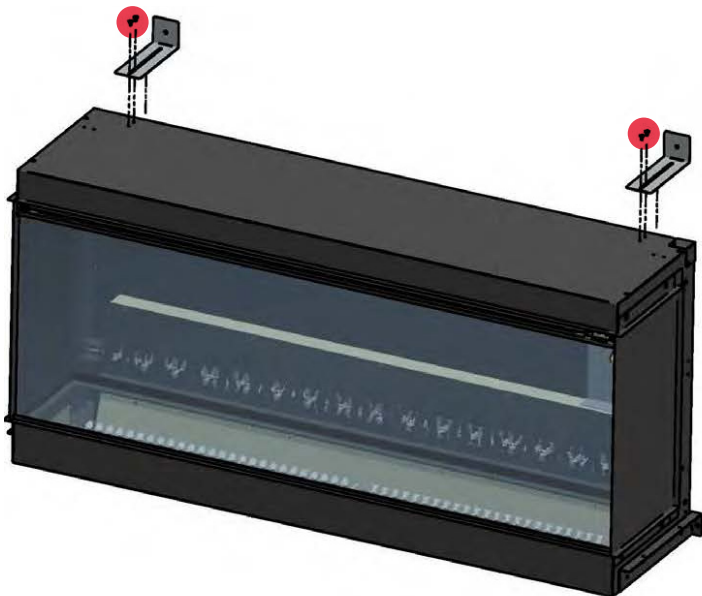
// 8.2 HET APPARAAT VOORBEREIDEN

L-VORMIGE BEUGELS AAN HET TOESTEL BEVESTIGEN

Gebruik een kruiskopschroevendraaier om de muurbeugels op de bovenkant van het apparaat te schroeven met de vier (4x) 4x8 mm vuurkistschroeven die bij uw voorkeursinstallatie passen. (Bevestiging aan de achterkant of aan de zijkant.)

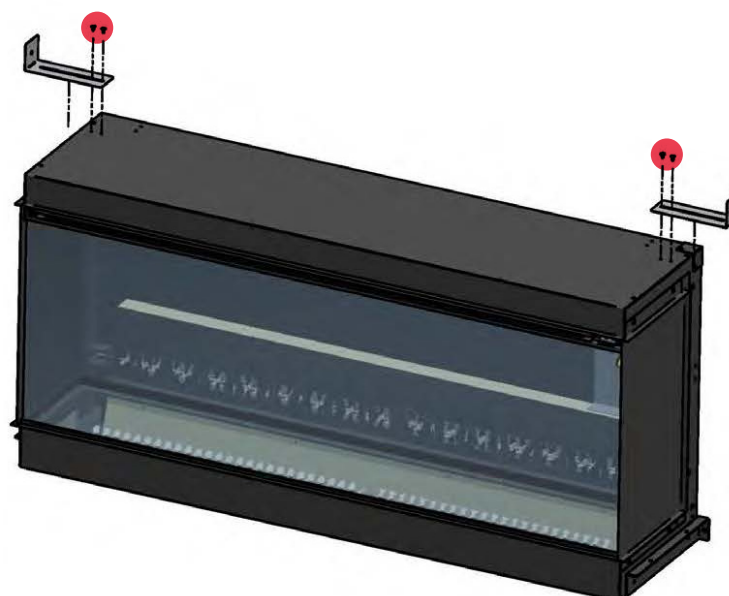
Achter Bevestiging

 Kruiskop schroeven



Zijbevestiging

 Kruiskop schroeven



// 9.0 INSTALLATIE

British Fires aanvaardt geen enkele verantwoordelijkheid voor verwondingen en schade die kunnen optreden als gevolg van onjuiste installatie of behandeling.

Verwijder eventuele beschermende filmcoatings van de afgewerkte/decoratieve oppervlakken van het apparaat. Nadat de definitieve positie van het apparaat is gekozen, rekening houdend met de integriteit van de muur, kan het elektrische apparaat aan de muur worden bevestigd.

Om de veiligheid van de klant te garanderen, moet u de installatie zo ontwerpen dat de sterkte van zowel de muur als de gebruikte muurbevestigingen voldoende zijn. Blokkeer de ventilatieopeningen van het apparaat niet. De muur waarop het toestel/studwall wordt gemonteerd moet vlak zijn. Installeer alleen op een verticaal oppervlak. Vermijd schuine oppervlakken. Installatie op iets anders dan een verticale wand kan leiden tot brand, schade of letsel.

Als het apparaat/de stijlmuur op een droge muur of een muur met houten frame moet worden gemonteerd, moet worden geprobeerd om het in twee of meer houten stijlen te bevestigen of houten delen van de muur te ondersteunen met behulp van de meegeleverde bevestigingsschroeven. Als dit niet haalbaar is, moet de muur worden versterkt met geschikte bouwmaterialen.

Zorg ervoor dat de juiste pluggen worden gebruikt voor het type muur waarop het stutwerk wordt aangesloten. Zorg ervoor dat de stekker of de zekering volledig toegankelijk is.

// 9.1 INSTALLATIE OPTIES

De stijlmuur **MOET** een koptekst bevatten bij de afmetingen, gemarkeerd op de volgende pagina's. Dit is om ervoor te zorgen dat het gewicht van de afgewerkte muur niet bovenop het apparaat rust.

De voedingskabel kan worden geïnstalleerd op twee locaties naar keuze in de rechterbovenhoek van het apparaat. Elk is toegankelijk via een verwijderbare plaat.

Dit apparaat moet op een stevige, vlakke ondergrond en in een schone, 'stofvrije' omgeving worden geplaatst. Indien gemonteerd in een open schoorsteen, moet de schoorsteen worden afgesloten om het risico op tocht en damp door het vuur te verminderen, waardoor het veiligheidsonderbrekingssysteem in de luchtverhitter in werking kan treden.

De basis van de opening/stutwerk moet het volledige gewicht van het toestel kunnen dragen.

Uitstekende kopstukken MOETEN van onbrandbaar materiaal zijn. Zie bladzijde 16.

Voor installatie in een staanderwand moet de montagebeugel aan de achterzijde van het apparaat worden verwijderd, zoals aangegeven in paragraaf 9.3, blz. 16-18.

Zodra het frame is gebouwd en aan de muur bevestigd en het apparaat op zijn plaats staat, moet u ervoor zorgen dat het apparaat stroom krijgt voordat u de bekleding of de gipsplaten aanbrengt.

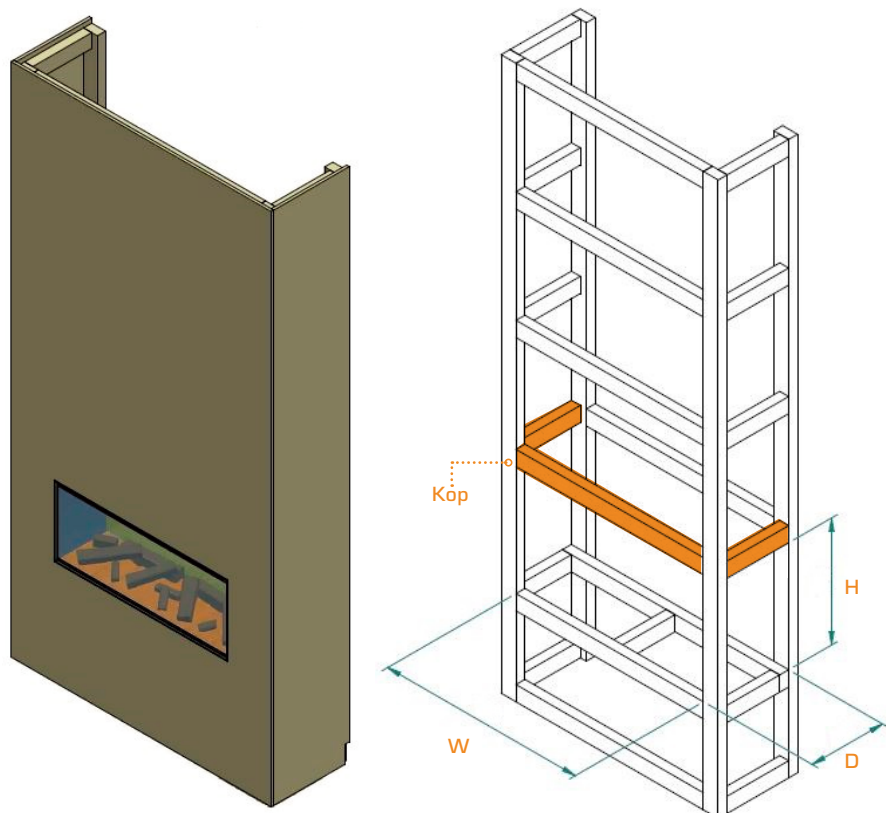
// WAARSCHUWING:

Alvorens het apparaat in te sluiten, test u de stroom in de situatie om er zeker van te zijn dat de stroom naar het apparaat goed werkt.

// 9.1 INSTALLATIE OPTIES

VALSE BOEZEMCONSTRUCTIE

Eenzijdige (volledig verzonken) installatie



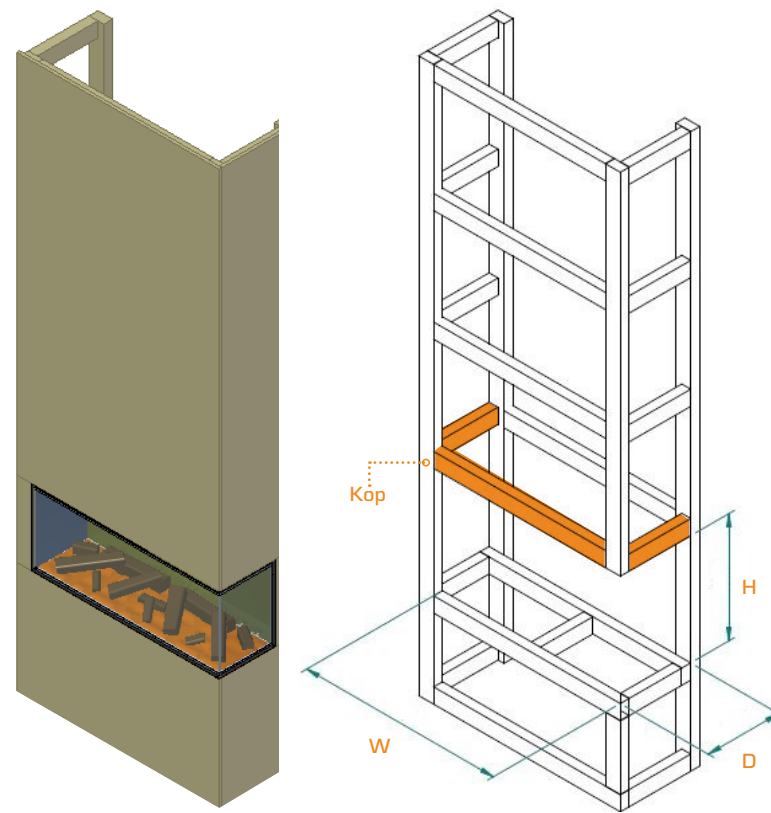
New Forest 1200 mm open afmetingen

Hoogte	Breedte	Diepte
565 mm	1180 mm	300 mm

New Forest 1600 mm open afmetingen

Hoogte	Breedte	Diepte
565 mm	1580 mm	300 mm

Tweezijdige montage



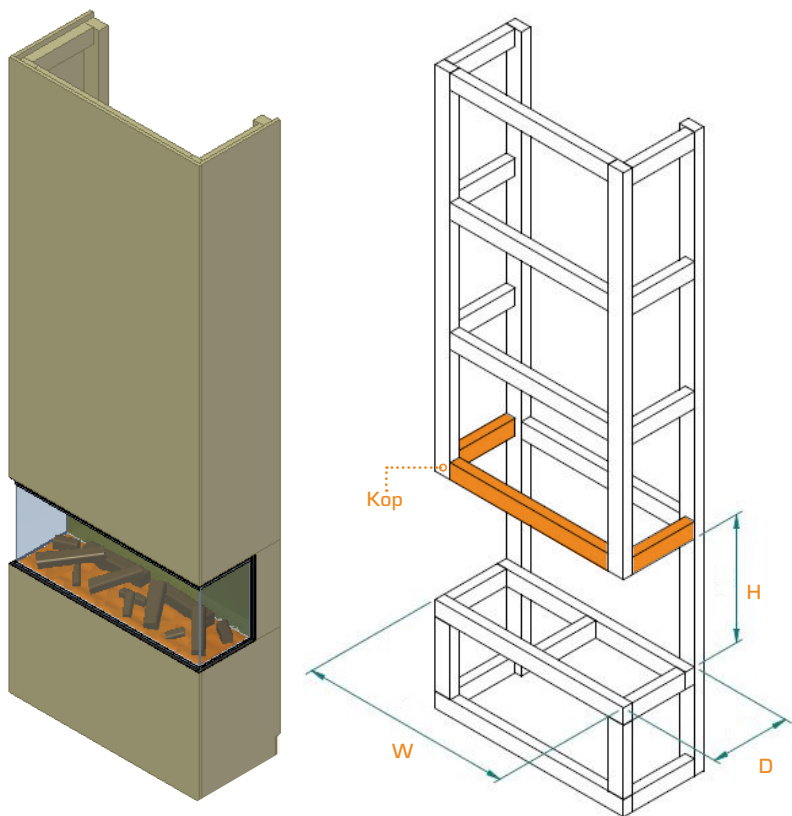
New Forest 1200 mm open afmetingen

Hoogte	Breedte	Diepte
565 mm	1180 mm	300 mm

New Forest 1600 mm open afmetingen

Hoogte	Breedte	Diepte
565 mm	1580 mm	300 mm

Driezijdige montage



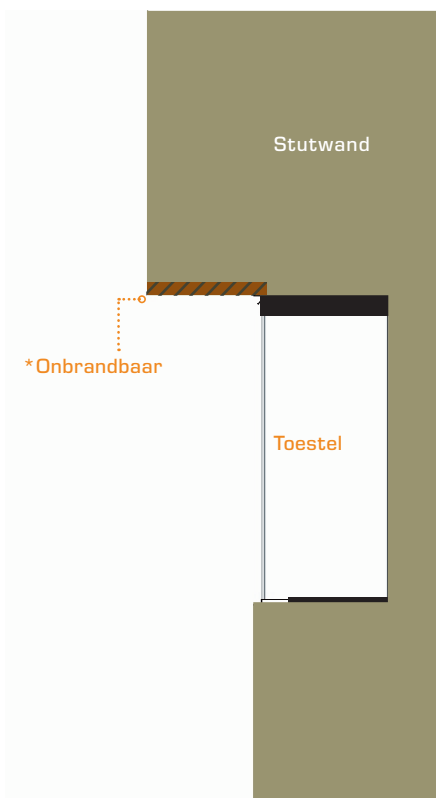
New Forest 1200 mm open afmetingen

Hoogte	Breedte	Diepte
565 mm	1180 mm	300 mm

New Forest 1600 mm open afmetingen

Hoogte	Breedte	Diepte
565 mm	1580 mm	300 mm

Vereisten voor niet-brandbare overhang



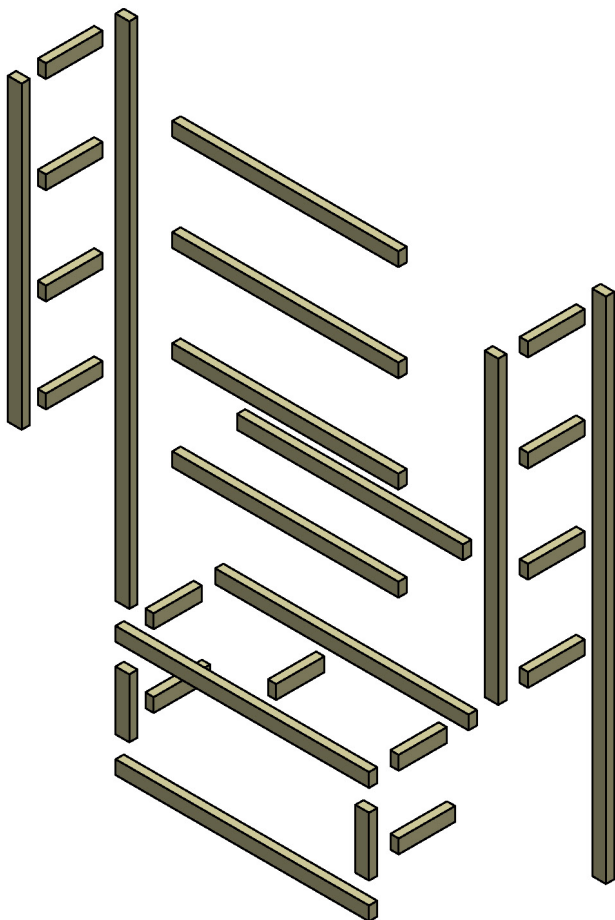
*Als de nokwand direct boven de kachel uitsteekt voorbij de voorkant van het toestel, moet het overhangende deel van de installatie gemaakt zijn van een onbrandbaar materiaal, zoals een vuurplaat van calciumsilicaat.

// 9.2 INSTALLATIE – STUTWAND BEVESTIGING

VALSE SCHOUW CONSTRUCTIE

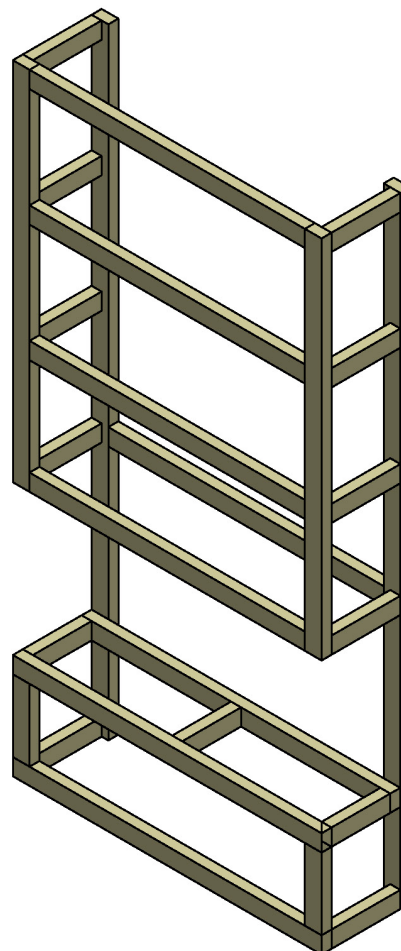
Stap 1 - Bereid het raamwerk voor op de gewenste afmetingen

Zie paragraaf 9.1 (Pg 11–12) voor afmetingen



Stap 2 – Bouw een raamwerk en steek het vuur erin

Zorg ervoor dat de structuur veilig aan de muur is bevestigd met behulp van de juiste bevestigingsmethode en in staat is om het volledige gewicht van het apparaat te dragen. Zie paragraaf 9.0, pagina 10 voor meer informatie



WARNING

De muur waar de apparaten worden geïnstalleerd, moet de totale belasting van het apparaat langdurig kunnen dragen. Er moeten ook maatregelen worden genomen om te zorgen voor voldoende sterkte om de kracht van aardbevingen, trillingen en andere externe krachten te weerstaan. Gipsplaat alleen wordt niet als constructiemateriaal beschouwd. Het wordt niet aanbevolen om alleen op gipsplaatbevestigingen te vertrouwen om het gewicht van het apparaat te dragen.



Controleer regelmatig of de wandbevestigingen goed vastzitten. Controleer ook de veiligheid van voedingskabel en aansluitingen. Als de voedingskabel beschadigd raakt, moet deze worden vervangen door een onderhoudsmonteur of een bevoegd persoon, zoals een gekwalificeerde elektricien.

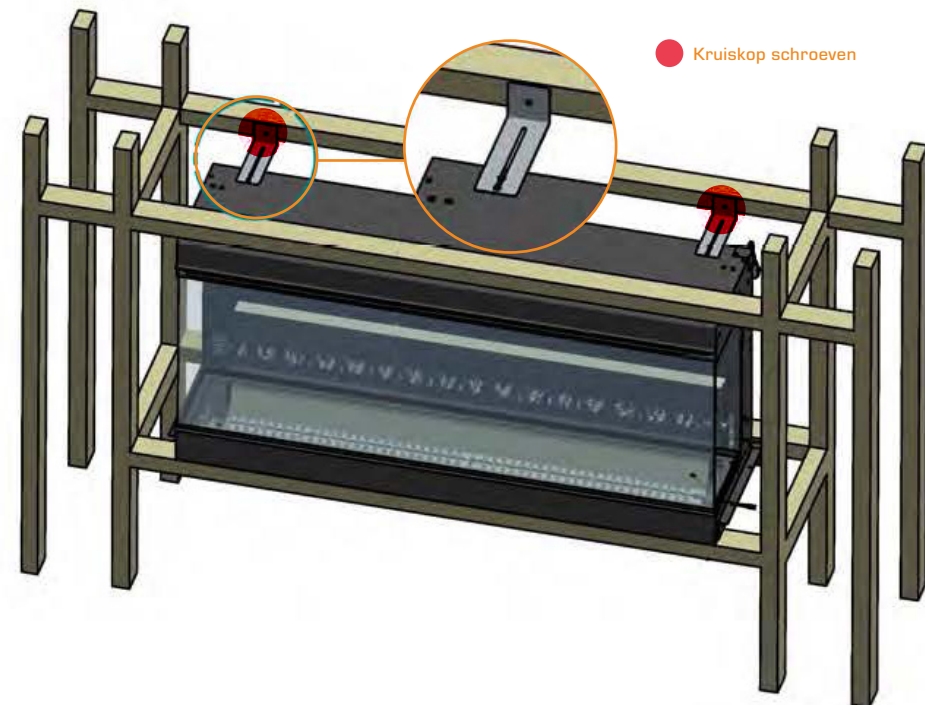
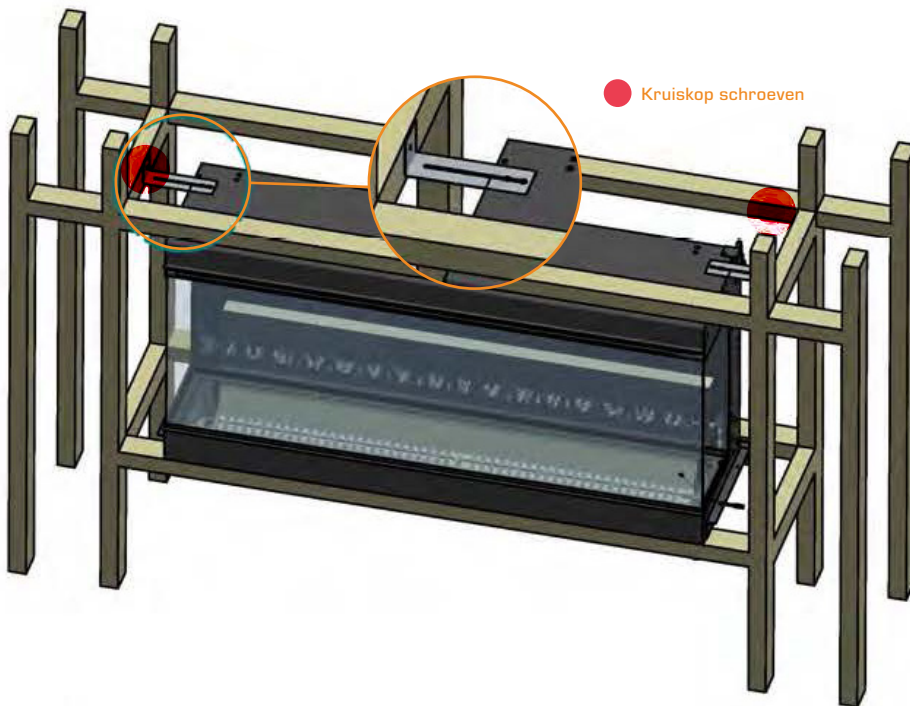
Stap 3 – Installatie van het apparaat

Plaats het toestel in de valse boezem. Zet een potloodstreep door de muurbevestigingsbeugel op de muur/stijl waar u het apparaat aan de structuur wilt bevestigen.

Let op: Controleer voor het boren in muren altijd of er geen verborgen draden, leidingen, enz. zijn. Zorg ervoor dat de meegeleverde schroeven en pluggen geschikt zijn om het apparaat in uw oppervlak te ondersteunen. Raadpleeg een gekwalificeerd persoon als u niet zeker bent.

Verwijder het apparaat van de plaats en gebruik een boor van het juiste formaat voor de gekozen muurbevestiging. Als het apparaat in een gemetselde muur moet worden geïnstalleerd, kunnen de meegeleverde muurpluggen worden gebruikt. Om deze muurpluggen te gebruiken, boort u een gat van 8 mm breed x 50 mm diep in de muur. Steek de 2x muurpluggen in positie en zet het apparaat terug in de uiteindelijke positie. Schroef de muurschroeven door de muurbeugels op het apparaat en in de muurpluggen in de muur en draai ze vast om het apparaat op zijn plaats te houden.

Zodra het apparaat in de juiste positie staat, steekt u de stekker in het stopcontact de muur en controleer de stroom naar het apparaat. Raadpleeg secties 11.0 en 12.0 over het synchroniseren van de afstandsbediening en het bedienen van het apparaat.

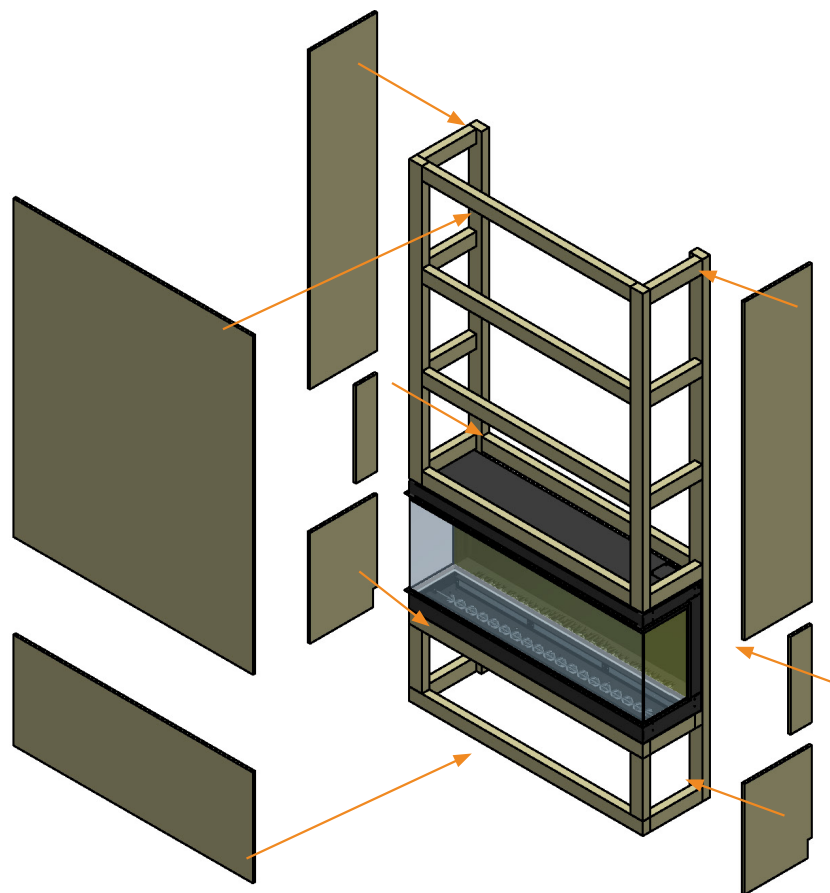


// 9.2 INSTALLATIE – WANDMONTAGE

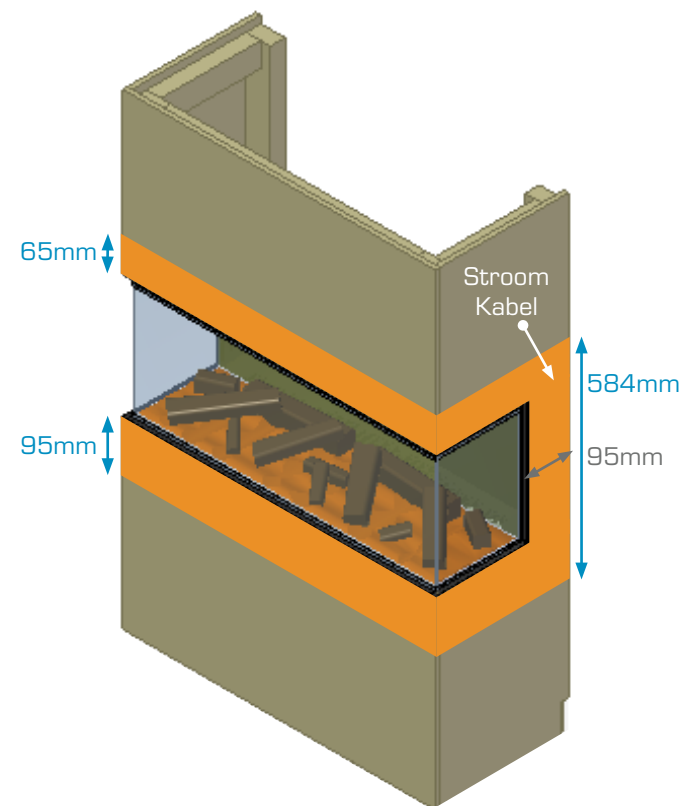
VALSE BOEZEMCONSTRUCTIE

Stap 4 – Voeg afwerkplanken toe. *Belangrijk – er moet brand zijn voor deze fase*

Let op: Controleer voor het boren in muren altijd of er geen verborgen draden, leidingen, enz. zijn. Zorg ervoor dat de meegeleverde schroeven en pluggen geschikt zijn om het apparaat in uw oppervlak te ondersteunen. Raadpleeg een gekwalificeerd persoon als u niet zeker bent.



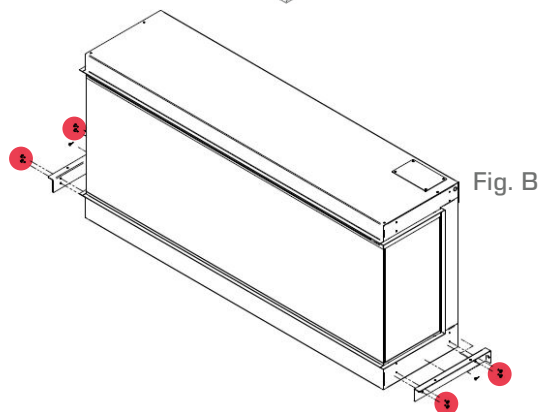
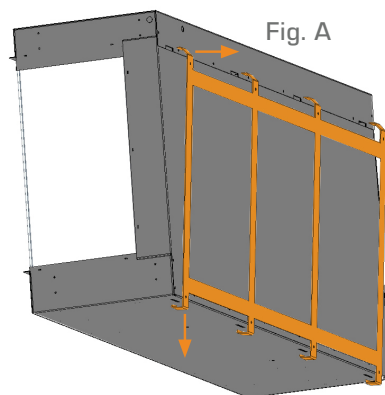
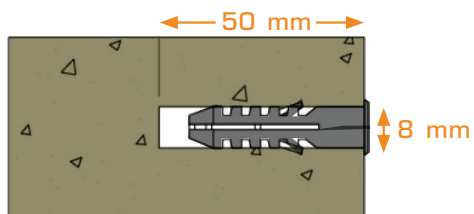
**BOOR NIET DOOR
GEMARKEERDE SECTIE HIERONDER**



// **BELANGRIJK:**

Belangrijk boor niet door het toestel wanneer u de bekleding op zijn plaats installeert!
De voedingskabel bevindt zich aan de rechterachterzijde van het apparaat!

// 9.3 INSTALLATIE – ZWEVEND



Voordat u het toestel met de suite aan de muur bevestigt, moet u de zijpanelen aan weerszijden van het toestel vastzetten zoals beschreven in Sectie 8.1 Het toestel voorbereiden.

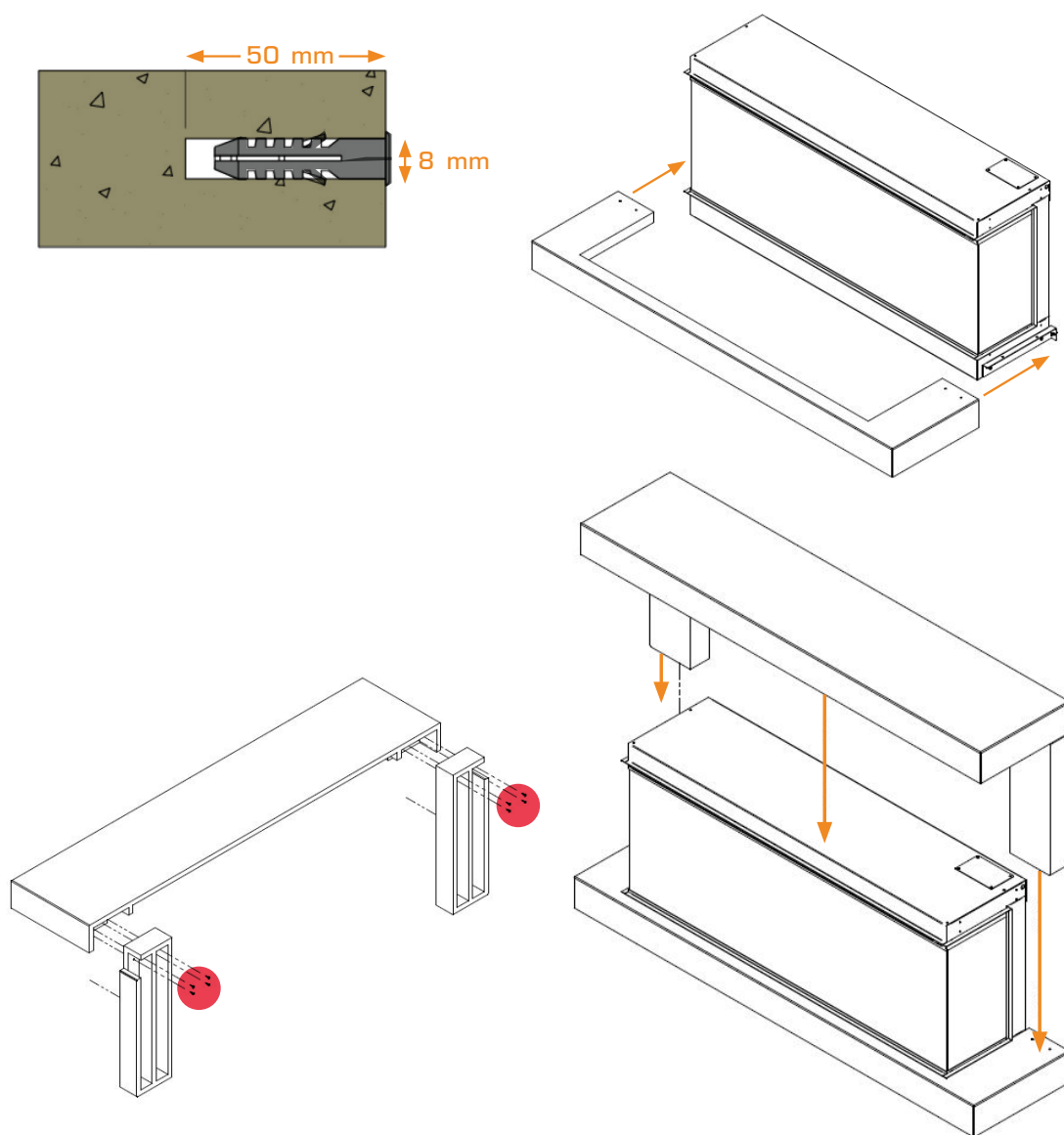
De installatie moet worden uitgevoerd door twee volwassenen om letsel of schade te voorkomen. Als het toestel om welke reden dan ook te zwaar wordt geacht, vraag dan om assistentie.

- 1) Verwijder de muurbeugel van de achterkant van het apparaat door de beugel naar beneden en van het apparaat af te bewegen. (Zie Fig. A)
- 2) Zoek de optimale plaats om uw apparaat te monteren. Houd rekening met de juiste positie ten opzichte van uw kamer, de plaatsing van meubels en ramen.
- 3) Houd de bevestigingsbeugel tegen de muur om de juiste plaats te controleren en zorg ervoor dat de bevestigingsbeugel waterpas staat. Markeer met een potlood de acht (8x) (1200) of tien (10x) (1600) montagegaten op de muur op de gewenste montageplaats, waarbij u de montagebeugel als sjabloon gebruikt.
- 4) Boor een gat van 8 mm breed x 50 mm diep op de gemarkeerde punten.

OPMERKING: Als u de montagebeugel aan een muurbalk monteert, hoeft u de gaten in het hout niet te boren en zijn de plastic muurankers niet nodig. Het wordt aanbevolen de montagebeugel aan ten minste één houten balk te bevestigen.

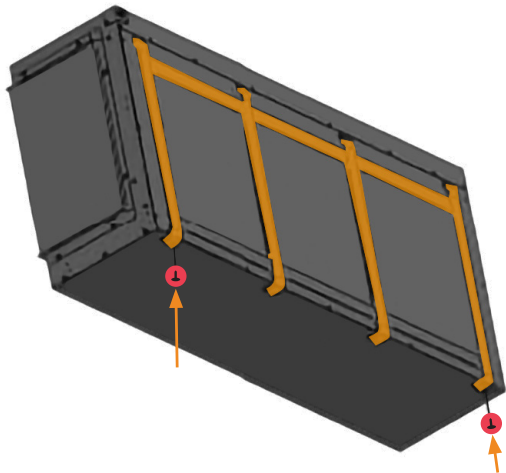
- 5) Tik de acht (8x) (1200) of tien (10x) (63") muurankers in de voorgeboorde gaten met een hamer tot ze gelijk liggen met de muur.
- 6) Bevestig de montagebeugel aan de muur door alle acht (8x) (48") of vervolgens (10x) (63") muurbevestigingsschroeven.
- 7) Installeer de bevestigingsbeugels van de suite aan beide zijden van het apparaat door alle vier de schroefgaten op de beugel uit te lijnen met de vier schroefgaten aan elke zijde van het apparaat. Draai acht (8x) 4 x 8 mm schroeven om de twee beugels aan de onderkant van het apparaat te bevestigen. (Zie Fig. B)

// 9.3 INSTALLATIE – ZWEVEND

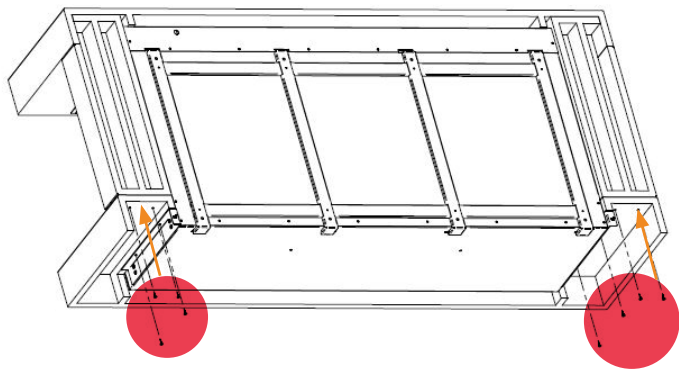


- 8) Installeer het apparaat op de bevestigingsbeugel aan de muur. Teken vervolgens met een potlood door het gat in het uiteinde van de suite bevestigingsbeugels tegen de muur.
- 9) Verwijder het apparaat van de muur.
- 10) Boor een gat van 8 mm breed x 50 mm diep aan weerszijden van het toestel. **Please note: Before drilling into walls, always check that there are no hidden wires, pipes, etc. Make sure that screws and wall plugs supplied are suitable for supporting the unit in your surface. Consult a qualified person if you are not sure.**
- 11) Tik de twee muurankers met een hamer in de voorgeboorde gaten tot ze gelijk liggen met de muur.
- 12) Monteer het apparaat weer op de muurbeugel.
- 13) Schroef vervolgens de muurschroeven door de achterkant van de suitebevestigingsbeugels en in de muurpluggen.
- 14) Schuif de onderkant van de suite voorzichtig op de bevestigingsbeugels van de suite.
- 15) Schroef de twee poten van de suite vanaf de achterkant op de achterkant van het bovenste deel van de suite zoals afgebeeld, links.
- 16) Laat het bovenste deel van de rand voorzichtig zakken op de bovenkant van de haard.

// 9.3 INSTALLATIE – ZWEVEND



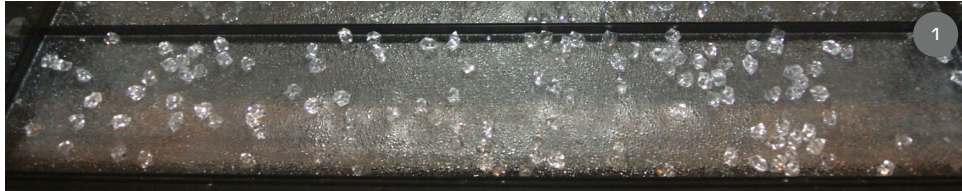
17) Schroef met twee (2x) 4 x 12 mm schroeven uit de bevestigingsset de bevestigingsbeugel op de bodem van de vuurkist.



18) Schroef met de suite schroeven door de bodem van de suite, door de suite bevestigingsbeugels en in de poten van het bovendeel.



// 10.0 BOSZICHT BRANDSTOFBED LAYOUT



Neem een kleine hoeveelheid van de kleine kristallen en strooi ze willekeurig over de matte basis zoals hierboven getoond.

PRO TIP - Gebruik de kleine kristallen om extra licht van het brandstofbed op te vangen voor het beste effect.



Gebruik de inhoud van de zak Bosgrond en leg deze in de hierboven getoonde formatie (afbeelding 2) naar de voor- en zijkanten van de matte basis. Er moet een enkele laag zijn om dit gedeelte van het matte bed te bedekken en de kristallen moeten nog zichtbaar zijn.



Bedek met de inhoud van de zak Husk het nog blootliggende gedeelte van het matte bed en zorg ervoor dat de kristallen nog zichtbaar zijn.



Gebruik de stukken leisteentjes en plaats deze willekeurig op het bed zoals op afbeelding 4 hierboven.

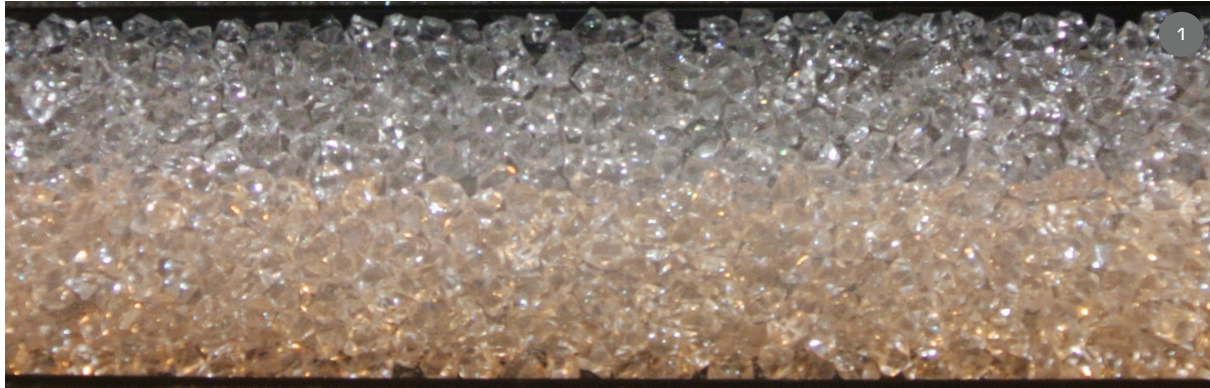


Plaats de houtblokken bovenop de basislaag die is gevormd door de kristallen, het bosterrein, de Husk- en leisteentjes. Plaats ze zoals hierboven aangegeven. De houtblokken kunnen in willekeurige volgorde worden geplaatst, voor deze look liggen de grotere houtblokken in het midden met de overige houtblokken eromheen.

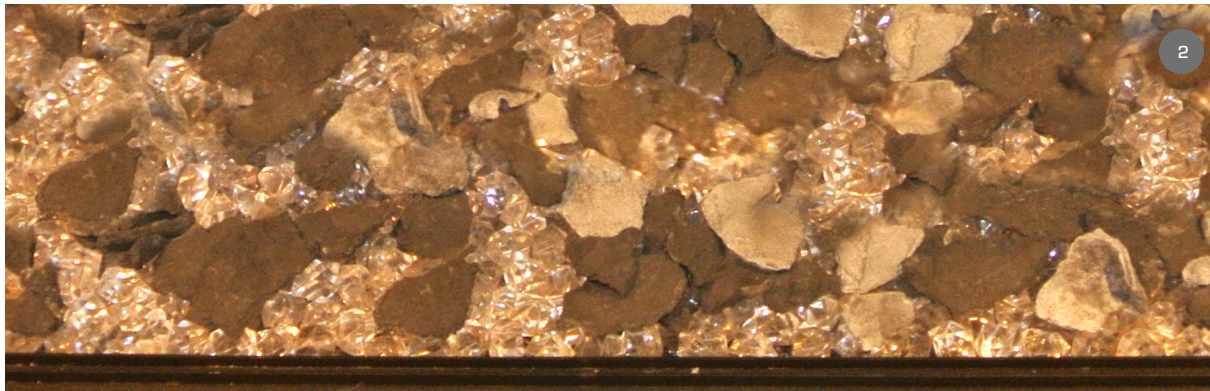
BELANGRIJK - Plaats de houtblokken voorzichtig op het brandstofbed zodat u geen contact maakt met het achter- en zijglas. Contact met het glas kan schade veroorzaken.



// 10.1 LEISTEENAANZICHT BRANDERBED



Strooi de kleine kristallen gelijkmatig over de matte basis zoals op afbeelding 1, links. De kristallen moeten over de hele basis worden verspreid en een laag vormen die het hele gebied bedekt.



Neem de twee soorten stukjes leisteeneffect en verspreid deze gelijkmatig over het bed van kristallen.

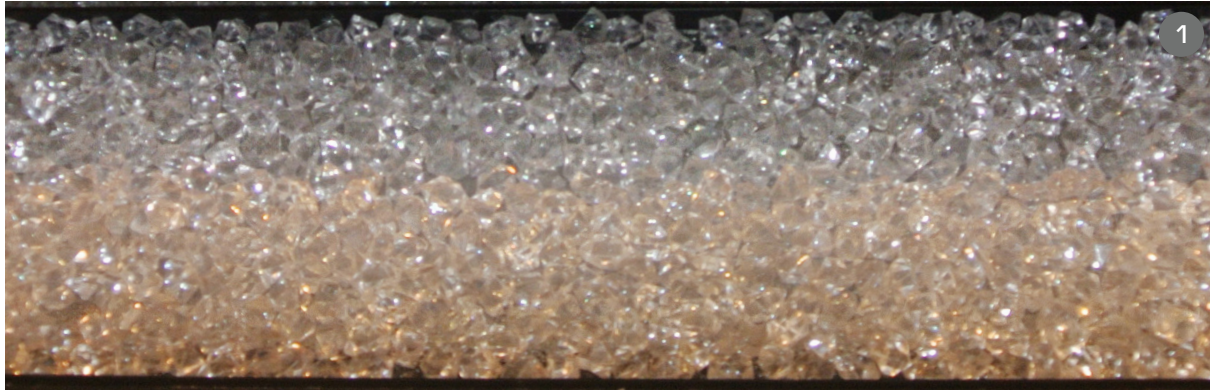


Plaats de houtblokken bovenop de door de kristallen en leisteensteinstukken gecreëerde basislaag. Plaats ze zoals op afbeelding 3. De houtblokken kunnen in willekeurige volgorde worden geplaatst, wij hebben de grotere houtblokken als middenstuk gebruikt en de overige houtblokken eromheen geplaatst.

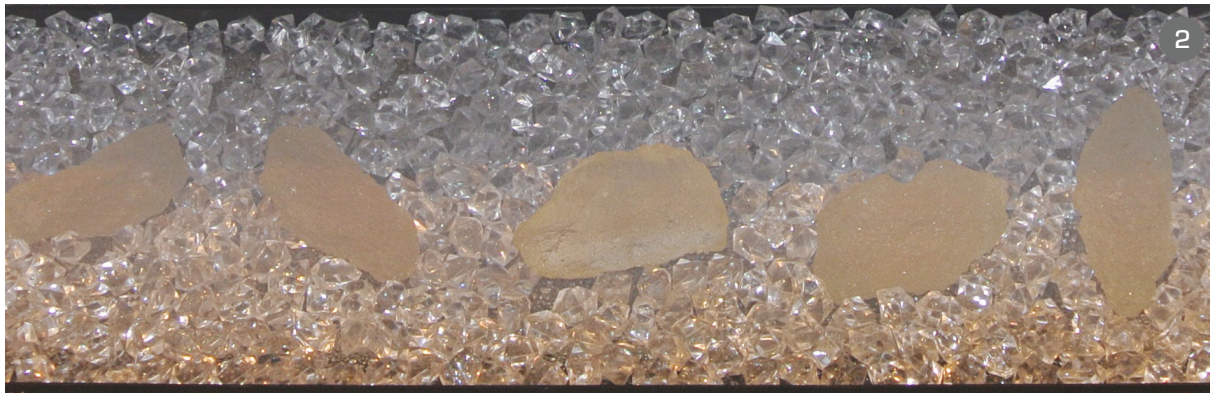
BELANGRIJK - Plaats de houtblokken voorzichtig op het brandstofbed en zorg ervoor dat u geen contact maakt met de achter- of zijruiten. Contact met het glas kan schade veroorzaken.



// 10.2 DIAMOND LIGHT VIEW BRANDSTOFBED



Strooi de kleine kristallen gelijkmatig over de matte basis zoals getoond in afbeelding 1, links. De kristallen moeten over de hele basis worden verspreid en een laag vormen die het hele gebied bedekt.



Neem de grotere kristallen en plaats deze zoals op afbeelding 2, links. Voor het beste resultaat verwijdert u een klein deel van de kleine kristallen en plaatst u het grotere kristal direct op de matte basis.

Drie Diamond Light kleurinstellingen (oranje, paars, blauw)

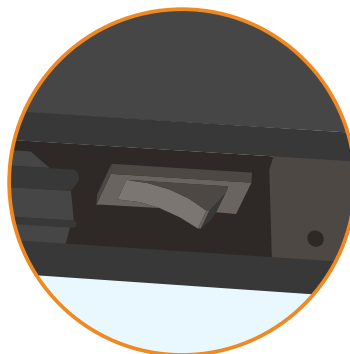




// 10.3 LUXE ECHE HOUTBLOKKEN (UPGRADE-OPTIE)



// 11.0 PAIRING THE REMOTE CONTROL

De ON/OFF schakelaar bevindt zich aan de voorzijde, rechtsboven op het apparaat. Druk eenmaal op de O/I toets om de haard aan te zetten. Het toestel start dan automatisch met het LED vlameffect geactiveerd.



Binnen 1 minuut na het inschakelen van de stroom met de hoofdschakelaar ON/OFF (aan de voorkant, rechtsboven op het apparaat), houdt u de toetsen  en  van de afstandsbediening 3 seconden lang ingedrukt om het apparaat op afstand te koppelen. De afstandsbediening is dan aan het apparaat gekoppeld.



// 12.0 BEDIENING VAN HET APPARAAT

De AAN/UIT schakelaar bevindt zich aan de voorzijde, rechtsboven op het toestel.

Bij uw model kan het nodig zijn de O/I knop eenmaal in te drukken om het vuur aan te zetten.

AFSTANDSBEDIENING

De knoppenverdeling van de afstandsbediening is zoals rechts afgebeeld, en de actuele toestandsinformatie van de elektrische haard, zoals vlameffect, brandstofbed, instelling, temperatuur en ingestelde tijd, wordt weergegeven op het LCD-scherm van de afstandsbediening.

1) Stand-by

Zet het toestel AAN/UIT in stand-by, de standaardinstellingen zijn: verwarming ingesteld op 27°C, het hoofdvlammeffect is F1, het brandstofbed is L1 (geen temperatuurweergave).

terwijl de dagtimerregeling in gebruik is. Alleen de verwarmingsfunctie kan worden omgeschakeld.

Temperatuur instelbereik:



Celsius: 17°C, 18°C, 19°C, 20°C, 21°C, 22°C, 23°C, 24°C, 25°C, 26°C, 27°C, ON, 17°C (Cyclus)

2) Vlamregeling

Verandert de helderheid van het vlameffect F1, F2, F3, F4 (cyclusaanpassing).

Fahrenheit: 62°F, 63°F, 64°F, 65°F, 66°F, 67°F, 68°F, 69°F, 70°F, 71°F, 72°F, 73°F, 74°F, 75°F, 76°F, 77°F, 78°F, 79°F, 80°F, 81°F, 82°F, ON, 62°F (Cyclus)

3) Verwarming

De knop Heater schakelt over naar de optie temperatuurregeling wanneer de wekelijkse timingfunctie wordt aangepast. Gebruik vervolgens de toetsen  en  om de gewenste temperatuur te selecteren. De temperatuur kan niet worden aangepast



4) Brandstofbed

Verandert de kleur van het brandstofbed. L1, L2, L3, L4, L1 (cyclus aanpassing)

5) Slaaptimer

Past de timer aan: 1H, 2H, 3H, 4H, 5H, 6H, 7H, 8H, 9H, OF, 1H (cyclus)

6) Donslicht

Schakelt de benedenverlichting aan/uit, (het symbool van de benedenverlichting brandt wanneer deze is ingeschakeld).

7) Tijd en week instellingen

Indrukken om de tijd- en weektimerinstellingen te openen.

8) Temperatuur verlagen 1°C

Druk op deze toets om de temperatuur stapsgewijs met -1° te verlagen terwijl de verwarming aanstaat.

9) Temperatuur verhogen 1°C

Druk op deze toets om de temperatuur met +1°, in stappen, te verhogen terwijl de verwarming aan staat.

10) Datum instellen

Om te kiezen tussen maandag tot zondag of de optie weektimer. Option mode:1-2-3-4-5-6-7-A-oF.

// 12.0 BEDIENING VAN HET TOESTEL

Stand-by knop:

Zet het apparaat AAN/UIT stand-by, de standaardinstellingen zijn: verwarming ingesteld op 27°C, het hoofdvlammeffect is F1, het Brandstofbed is L1 (geen temperatuurweergave).

Vlammeffect wijzigen:

Druk in ingeschakelde toestand op deze knop, het digitale scherm geeft de vlampositie weer en de vlamindicator is helder, en de hoofdvlampositie kan worden aangepast. De instellingen voor de helderheid van de vlam zijn: F1, F2, F3, F4, **Stel als volgt in:**

Toets	Weergave	Vlammeffect
1e druk	F1	Volledig
2e druk	F2	Medium
3e druk	F3	Laag
4e druk	F4	Doorloop de instellingen

Verwarming:

1) Druk op de verwarmingsknop om de verwarmingsfunctie in en uit te schakelen en de temperatuurinstelling aan te passen. De verwarming is verdeeld in temperatuurinstellingen: 17°C, 18°C, 19°C, 20°C, 21°C, 22°C, 23°C, 24°C, 25°C, 26°C, 27°C, ON, 17°C (Cyclus).

2) Houd de verwarmingstoets 3 seconden ingedrukt om de temperatuureenheid om te zetten van °C naar °F. Het temperatuurdisplayvenster gaat knipperen. Nadat de temperatuur is ingesteld, knippert het display 5 keer, waarna de instellingen automatisch worden opgeslagen en de instellingstoestand wordt verlaten. Nadat het display is ingeschakeld en er binnen 10 seconden geen bediening plaatsvindt, wordt de instellingsstatus ook verlaten.

3) Ventilatorvertragingfunctie: Nadat het apparaat is uitgeschakeld, blijft de ventilator nog 15 seconden draaien en stopt dan.

Open Venster Detectie functie: Wanneer het apparaat verwarmt en de omgevingstemperatuur binnen 10 minuten plotseling $\geq 5^{\circ}\text{C}$ daalt, en de omgeving niet binnen 30 minuten kan worden opgewarmd, zal het apparaat automatisch "OP" weergeven. De verwarmingsfunctie wordt dan automatisch uitgeschakeld, en wanneer de "OP" wordt weergegeven, kan het apparaat worden uitgeschakeld en vervolgens opnieuw worden opgestart door het apparaat uit- en in te schakelen om de foutcode te wissen.

4) Dit toestel heeft een niet-zelfherstellende oververhittingsbeveiliging (thermische cut-out) die in werking treedt als de luchtinlaten of -uitlaten worden geblokkeerd. Om veiligheidsredenen zal de haard NIET automatisch weer inschakelen, de volgende procedure moet worden uitgevoerd voordat de haard kan worden gebruikt.

OPMERKING: Het vlammeffect blijft operationeel als de uitschakeling wordt geactiveerd, alleen de luchtverhitter wordt verhinderd.

Schakel het toestel uit bij de wandcontactdoos of het stopcontact. Laat het vuur UIT voor een periode van niet minder dan 10 minuten en zorg ervoor dat alle obstructies zijn verwijderd. Schakel het toestel aan de muur in. Zorg ervoor dat het toestel met de bedieningsschakelaars is ingeschakeld. Als de haard niet goed werkt, herhaalt u de bovenstaande procedure.

Zie hoofdstuk 13.0 voor meer informatie over het veiligheidsuitschakelsysteem.

Brandstofbedkleuropties:

Druk op de knop "Brandstofbed" zodra deze is ingeschakeld en op het LCD-scherm van de afstandsbediening verschijnt het brandstofbedpicto-

gram. Nu kan de kleur van het brandstofbed worden aangepast. De verschillende instellingen zijn: L1, L2, L3, L4; Brandstofbedverlichting. **Als volgt in te stellen:**

Toets	Weergave	Vlameffect
1e druk	L1	Oranje
2e druk	L2	Blauw
3e druk	L3	Oranje + blauw
4e druk	L4	Doorloop de instellingen

Slaap timer instellen:

Druk in het getimedede display op de "Sleep Timer" knop om de tijd aan te passen, plus een uur voor elke druk. (U kunt de wekelijkse tijdsinstelling niet invoeren, u kunt alleen de huidige automatische uitschakeltijd instellen. Deze functie is beschikbaar wanneer de wekelijkse timerfunctie is ingeschakeld. Zal niet werken). Timingbereik: 1H, 2H, 3H, 4H, 5H, 6H, 7H, 8H, 9H, OF, 1H (cyclusaanpassing).


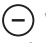

Controle benedenverlichting:

Schakelt de benedenverlichting aan en uit.

Instellen Klok en Timer:

Gebruik de datumknop om te kiezen tussen maandag tot zondag of week-timer modus optie. Optie modus: 1-2-3-4-5-6-7-A-oF.

Klokinstelling:

- 1) In stand-by (nadat het apparaat is aangesloten en voordat u op "main power" drukt), houdt u de knop  Setting op de afstandsbediening 3 seconden ingedrukt, de digitale display knippert dan "00:00".
- 2) Druk op  van de afstandsbediening om het uur in te stellen, druk op  van de afstandsbediening om de minuten in te stellen.
- 3) Druk op "Setting" om naar de instelling van de weektimer te gaan. Druk op  om zondag tot zaterdag te selecteren. Het datumsymbool zal oplichten nadat de dag is geselecteerd. Als u klaar bent, drukt u op  om de instelling te verlaten..

OPMERKING: De huidige klok moet worden ingesteld na de eerste inschakeling of uitschakeling, anders blijft de klok "00:00" en kunt u de weektimerfunctie niet instellen.



// 12.0 BEDIENING VAN HET APPARAAT




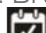
Verwarmingsinstellingen:

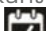
Gebruik de verwarmingsknop  van de afstandsbediening om de temperatuur te selecteren. De standaardparameters van het systeem zijn: 27°C. Druk op de toetsen  &  om de temperatuur te selecteren wanneer de verwarming wordt ingeschakeld. Temperatuurbereik: 16°-27°C; AAN; 16°C; (Cyclus).

Tijdschakelaar aan/uit voorinstelling:

1) Druk in de stand-by stand gedurende drie seconden op de slaaptimer  toets van de afstandsbediening om de weektimer vooraf in of uit te schakelen. Ga naar modus 1, terwijl het display "1 ON" is, zal de klok "01:00" weergeven, druk op  om het uur in te stellen, druk op  om de minuten in te stellen, druk op  om de week in te stellen, elke druk op de  zal SU, MO, TU, WE, TH, FR, SA weer-
 geven en om de beurt knippen, u kunt de  toets gebruiken om de gewenste datum te selecteren of te deselecteren. De  geeft alle geselecteerde dagen aan. Druk op de toets "Heater"  om de temperatuurinstelling te openen en druk vervolgens op de toetsen  &  om de temperatuur in te stellen.





2) Druk nogmaals op "Setting"  om de timer uit te zetten, het display is 1 OFF, de klok wordt weergegeven als "02:00", druk op  om het uur in te

stellen, druk op  om de minuten in te stellen, de datum van de timer uit is hetzelfde als de timer aan, u kunt dit niet handmatig veranderen. Na het instellen, druk op  om naar de instelling van modus 2 te gaan, die hetzelfde werkt als modus 1. U kunt modus 1 op modus 7 instellen met de bovenstaande methode. Druk gedurende 3 seconden op  of  op de afstandsbediening om de instelling op te slaan en de weektimerinstelling te verlaten.

3) Na het aan/uit zetten van de vooraf ingestelde timer, kunt u de klok/timer  knop gebruiken om de gewenste timing modus 1-2-3-4-5-6-7- auto optie te selecteren, nadat de optie vijf seconden zonder enige handeling wordt getoond, zal het de geselecteerde optie opslaan en de huidige instelling van de optie invoeren, het timer logo van het display licht op en zal automatisch het programma voor het instellen van de vooraf ingestelde schakelaar uitvoeren. U kunt elke instelling van de standen 1-7 afzonderlijk selecteren voor automatisch aan/uit schakelen, of u kunt de gewenste instellingen vooraf instellen en vervolgens "automatische modus" selecteren voor het uitvoeren van meerdere vooraf ingestelde reeksen.

4) Als u de aan/uit-schakelaar en de

temperatuurinstelling voor verschillende periodes van de week wilt instellen, stel dan de schakeltijd en de temperatuur van elke dag van zondag tot maandag in modus 1-7 in. Na het instellen gebruikt u de "automatische modus" om de tijdschakelaar te laten lopen en dan zal het systeem de weektimer van 1-7 modi laten lopen. U kunt ook 1-7 standen binnen 1 dag instellen, gebruik de "auto mode" om de tijdschakelaar aan/uit te zetten binnen 1 dag. Let erop dat wanneer u de "automatische modus" gebruikt, u ervoor moet zorgen dat de instellingen van de tijden elkaar niet overlappen, anders werkt de timer niet.

5) Na het invoeren van de weektimer instelling, druk gedurende 3 seconden op de  knop om de weektimer modus te verlaten, waarna het timer symbool dooft. U kunt de 1-7 timerinstellingen controleren door op de toets "Setting"  te drukken. Bijvoorbeeld: druk op  om [1 ON "01:00" temperatuur 27°C] weer te geven, druk nogmaals op  om [1 OFF "02:00" temperatuur 27°C] weer te geven. Druk nogmaals op de toets "Setting" om [2 On "03:00" temperatuur 26°C] weer te geven, druk vervolgens op de toets "Setting" om [2 OFF "13:00" temperatuur 27°C] weer te geven. De draadloze afstandsbediening en het apparaat moeten binnen een afstand van 4

meter worden gehouden om te voorkomen dat de afstandsbediening en het apparaat uitvallen doordat de afstand groter is dan het effectieve bereik van de afstandsbediening bij het werken met de weektijd. Nadat de weektijd is ingeschakeld, bestuurt de afstandsbediening het apparaat automatisch op de ingestelde afspraaktijd.

// 13.0 VEILIGHEIDSUITSCHAKELSYSTEEM

Dit apparaat heeft een niet-zelfherstellende oververhittingsbeveiliging (thermische uitschakeling) die wordt geactiveerd als de luchtinlaten of -uitlaten worden geblokkeerd. Om veiligheidsredenen zal de haard NIET automatisch weer aan gaan. **Voordat de haard weer in gebruik genomen kan worden, dient de volgende procedure te worden doorlopen:**

- 1) Schakel het apparaat UIT via het stopcontact. Laat de haard minimaal 10 minuten UIT en zorg ervoor dat alle verstoppingen zijn verwijderd.
- 2) Zet het toestel op AAN aan de muur.
- 3) Zorg ervoor dat het apparaat is ingeschakeld met de AAN/UIT-schakelaars. ON at the ON/OFF switches.

LET OP: Tijdens de uitschakeltest geeft de haard automatisch '88' weer.

Als de haard niet goed werkt, herhaal dan stap één en twee. Als wordt geprobeerd het apparaat in te schakelen

voordat de veiligheidsuitschakeling is gereset, kan het apparaat voor een langere periode worden uitgeschakeld.

Als de volgorde correct is gevolgd en het apparaat werkt nog steeds niet, controleer dan de zekering in het stopcontact. Als dit niet de oorzaak is, bel dan een elektricien of onderhoudsmonteur.

OPMERKING: Het vlameffect blijft werken als de uitschakeling is geactiveerd en alleen de luchtverhitter wordt verhinderd te werken.

// 14.0 REINIGING EN ONDERHOUD

Schoonmaak:

Gebruik voor algemene reiniging een zachte, schone stofdoek - gebruik nooit agressieve schuurmiddelen of reinigingsmiddelen. De glaspanelen moeten voorzichtig worden schoongemaakt met een zachte doek. Verwijder de voorruit om de binnenzijde van de ruit schoon te maken. Raadpleeg paragraaf 8.1 om dit te doen. Behalve het periodiek stofvrij maken, zijn er geen specifieke zorgvereisten, behalve het regelmatig schoonmaken van het algemene apparaat. Afvegen met een droge doek is normaal gesproken voldoende. Gebruik GEEN schurende reinigingsmiddelen, deze kunnen de afwerking beschadigen. Zorg ervoor dat de uitlaat en het inlaatrooster van de verwarming (bovenaan, vooraan, in het midden van het apparaat) vrij worden gehouden van stof, dierenharen en andere in de lucht zwevende huishoudelijke voorwerpen. Deze dienen periodiek te worden gestofzuigd met behulp van een opzetborstel. De LED-lichtstrips zijn ontworpen en getest om 20.000 uur mee te gaan.

Vervanging van de batterij van de handset

Batterijvereisten:

Twee (2x) AAA 1.5V

- 1) Verwijder het batterijklepje en de gebruikte batterijen van de achterkant van de afstandsbediening.
- 2) Plaats de twee vervangende batterijen op de juiste manier in de batterijhouder—zorg ervoor dat de batterijen stevig vastzitten.
- 3) Plaats vervolgens het batterijklepje terug op zijn plaats.
- 4) Vervolgens moet u de afstandsbediening aan het apparaat koppelen. Raadpleeg paragraaf 11.0 De afstandsbediening koppelen.

Raadpleeg bij twijfel een gekwalificeerde elektricien. Raadpleeg Paragraaf 3.0 Toestelgegevens voor zekeringsspecificaties. Gebruik, met uitzondering van zekeringen, alleen originele reserveonderdelen van de fabrikant die verkrijgbaar zijn bij uw leverancier.

// LET OP:

Haal de stekker van het apparaat altijd uit het stopcontact voordat u schoonmaak- of onderhoudswerkzaamheden uitvoert!

// 15.0 GIDS VOOR PROBLEEMOPLOSSING

Mijn New Forest Electric Fire..	Oplossing
schakelt niet in	Zorg ervoor dat de hoofdschakelaar is ingeschakeld. Vervang de zekering in de stekker.
geeft geen warmte af	De haard is voorzien van een energiebesparende thermostaat. Als de temperatuur in de kamer hoger is dan de temperatuur die op de haard is geselecteerd, stopt de thermostaat de verwarming. Als de kamertemperatuur bijvoorbeeld 22°C of hoger is en de kachel is ingesteld op 22°C, dan is de kachel pas nodig als de kamertemperatuur onder de 22°C zakt. Kies in dat geval een hogere temperatuurinstelling dan de kamertemperatuur en de verwarming begint te werken. Mogelijk is de veiligheidsuitschakeling geactiveerd. Schakel het apparaat uit, laat het 10 minuten staan en schakel het weer in.
schakelt na een bepaalde tijd uit	Controleer of de temperatuur niet op de laagste standen staat. Als de kamer warm genoeg is, stopt de thermostaat het vuur en schakelt de verwarming in. Controleer of de luchtinlaat/-uitlaat is geblokkeerd. Controleer of de raamdetectiesensor niet geactiveerd is.
Het display toont	88 Er is een storing in de verwarming. Controleer of de temperatuur niet op de laagste standen staat. Als de kamer warm genoeg is, stopt de thermostaat het vuur en schakelt de verwarming in. Controleer of de ventilatieopeningen niet zijn geblokkeerd. EE Er is een elektrische storing. Een servicemonteur moet de thermostaat controleren op losse verbindingen. OP De functie Open Window Detection is in werking, deze werkt wanneer het apparaat aan het opwarmen is en de omgevingstemperatuur binnen 10 minuten plotseling $\geq 5^{\circ}\text{C}$ daalt en de omgeving niet binnen 30 minuten kan worden opgewarmd, waardoor het apparaat automatisch "OP." De verwarmingsfunctie wordt dan automatisch uitgeschakeld en wanneer "OP" wordt weergegeven, kan deze worden uitgeschakeld en vervolgens opnieuw worden gestart door het apparaat uit en weer in te schakelen om de storingscode te wissen.

// 16.0 ONDERDELEN

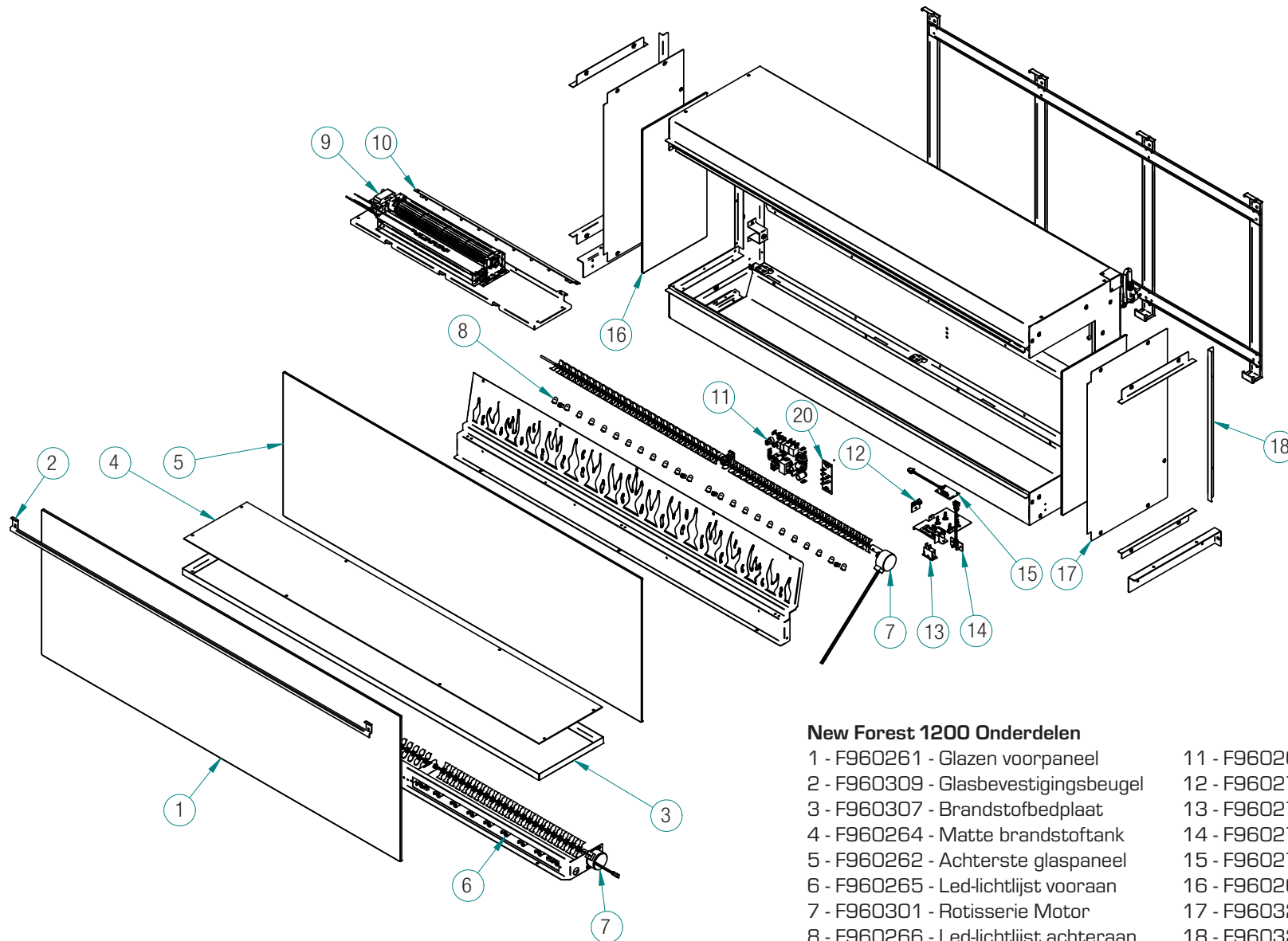
1. Kleine kristallen
2. Grote kristallen
3. Husk
4. Schors
5. Lichte en donkere leisteen



// LET OP:

De New Forest 1600 wordt geleverd met extra kleine houtblokken uit de genummerde lijst hierboven

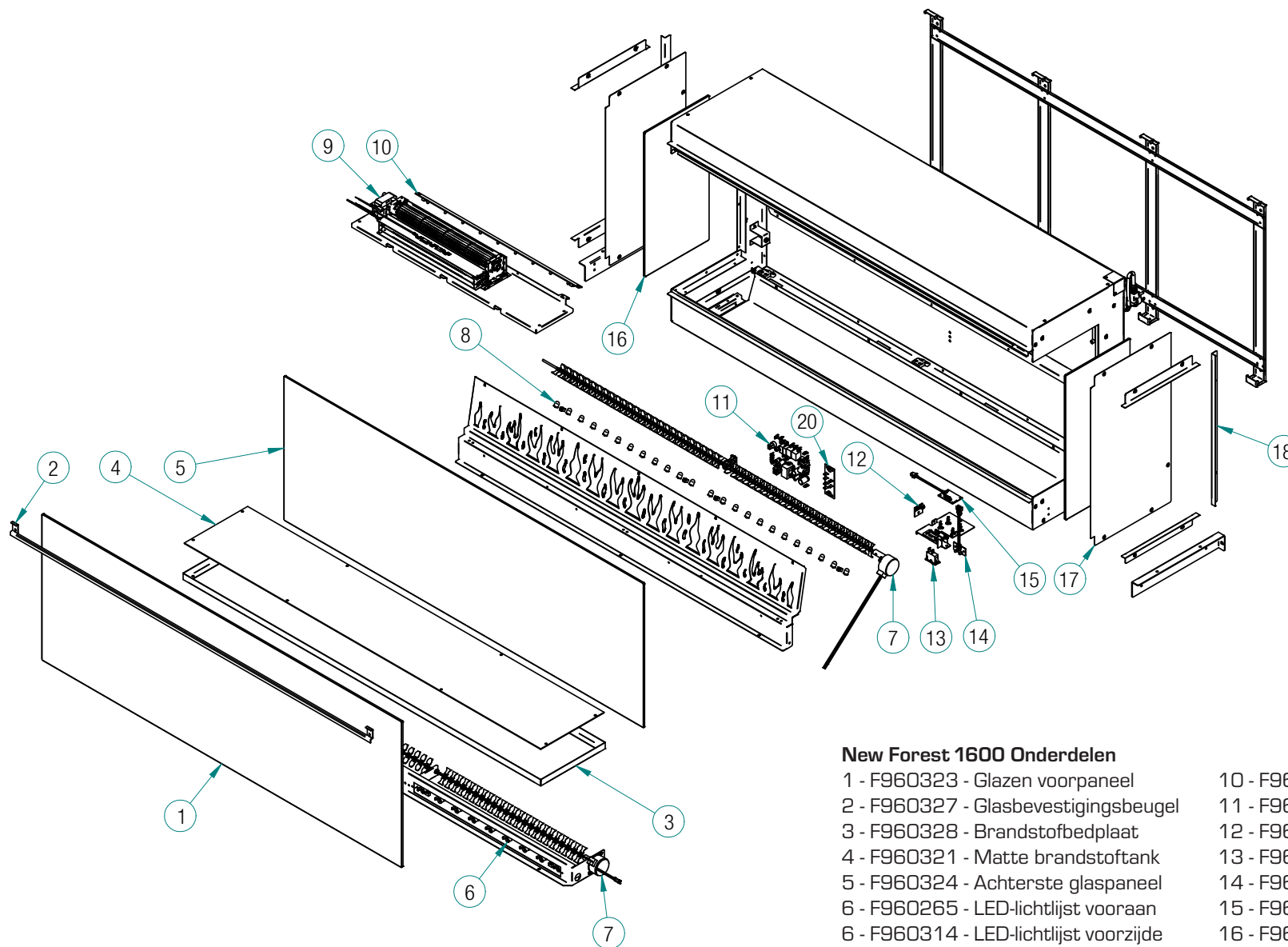
// 16.0 NEW FOREST 1200 ONDERDELEN



New Forest 1200 Onderdelen

- | | |
|--|------------------------------------|
| 1 - F960261 - Glazen voorpaneel | 11 - F960267 - PCB |
| 2 - F960309 - Glasbevestigingsbeugel | 12 - F960274 - NTC-thermostaat |
| 3 - F960307 - Brandstofbedplaat | 13 - F960271 - Isolatieschakelaar |
| 4 - F960264 - Matte brandstoftank | 14 - F960275 - Terugmeldingspaneel |
| 5 - F960262 - Achterste glaspaneel | 15 - F960273 - Afstandsontvanger |
| 6 - F960265 - Led-lichtlijst vooraan | 16 - F960263 - Zijruitpaneel |
| 7 - F960301 - Rotisserie Motor | 17 - F960322 - Blind paneel |
| 8 - F960266 - Led-lichtlijst achteraan | 18 - F960320 - Grote eindafwerking |
| 9 - F960302 - Verwarmingselement en ventilator | 19 - F960268 - Afstandsbediening |
| 10 - F960272 - Downlight LED Strip | 20 - F960352 - Inlaatprintplaat |

// 16.0 NEW FOREST 1600 ONDERDELEN



New Forest 1600 Onderdelen

- | | |
|--|------------------------------------|
| 1 - F960323 - Glazen voorpaneel | 10 - F960272 - Downlight LED Strip |
| 2 - F960327 - Glasbevestigingsbeugel | 11 - F960267 - PCB |
| 3 - F960328 - Brandstofbedplaat | 12 - F960274 - NTC-thermostaat |
| 4 - F960321 - Matte brandstoftank | 13 - F960271 - Isolatieschakelaar |
| 5 - F960324 - Achterste glaspaneel | 14 - F960275 - Terugmeldingspaneel |
| 6 - F960265 - LED-lichtlijst vooraan | 15 - F960273 - Afstandsontvanger |
| 6 - F960314 - LED-lichtlijst achteraan | 16 - F960263 - Zijruitpaneel |
| 7 - F960301 - Rotisserie Motor | 17 - F960322 - Blind paneel |
| 8 - F960266 - LED-lichtlijst achteraan | 18 - F960320 - Grote eindafwerking |
| 8 - F960315 - LED-lichtlijst achteraan | 19 - F960268 - Afstandsbediening |
| 9 - F960302 - Verwarmingselement en ventilator | 20 - F960352 - Inlaatprintplaat |

// 17.0 GARANTIE, ALGEMENE VOORWAARDEN

Automatische garantie van 1 jaar

Wij bieden standaard een jaar garantie op elk elektrisch apparaat.

Gratis 3 jaar garantie bij registratie

Bij British Fires zijn we trots op kwaliteit en prestaties, zozeer zelfs dat elk van onze apparaten in aanmerking komt voor een **garantie van drie jaar** bij aankoop bij een geautoriseerde dealer. Om uw apparaat nog eens twee jaar te dekken, is gratis registratie vereist op onze website www.british-fires.com/guarantee. De volledige garantievoorwaarden zijn beschikbaar op www.britishfires.com.

Algemene voorwaarden

Alle toestellen moeten geïnstalleerd worden in een goed geventileerde ruimte volgens de installatie-instructies van de fabrikant en de geldende regels. Al onze haarden hebben UKCA & CE-goedkeuring. Oktober 2022 British Fires™

- 1) Voor elke claim die binnen drie jaar na de aankoopdatum wordt ingediend, moet u uw originele aankoopbewijs overleggen en verstrekken.
- 2) Alle apparaten moeten zijn geïnstalleerd en bediend in overeenstemming met de instructies van de fabrikant.
- 3) Aankopen moeten worden gedaan via een geautoriseerde handelaar/winkelier.

Let op alle verbruiksartikelen, zoals keramiek, inclusief; kolen, kiezels, boomstammen, schors, kristallen, achterpanelen vallen niet onder de garantie van 3 jaar.

Gedurende de garantieperiode wordt elk apparaat of onderdeel dat defect

of fabricagefout blijkt te zijn, gerepareerd of vervangen zonder materiaal- en arbeidskosten, op voorwaarde dat we de reparatie of vervanging hebben geautoriseerd of uitgevoerd.

Wij accepteren of vergoeden geen kosten van derden die werkzaamheden aan het apparaat uitvoeren of onderdelen monteren, tenzij wij deze werkzaamheden voorafgaand aan de uitvoering hebben goedgekeurd.

De garantieperiode wordt niet verlengd, zelfs niet als we een apparaat of onderdeel repareren of vervangen.

Een claim indienen:

Als u aanspraak wilt maken op onze garantie en aan alle voorwaarden voor uw apparaat is voldaan, stuur dan de volgende informatie ter attentie van de serviceafdeling naar het onderstaande adres.

Garantiecertificaat kan worden ingediend via www.easyhaarden.nl/garantie

E-mail: Guarantee@britishfires.co.uk Fax: 01202 588639.

Gegevens vereist:

- 1) Naam, volledig adres en telefoonnummer.
- 2) Een kopie van uw aankoopbewijs (bijvoorbeeld kassabon of bankafschrift).
Houd er rekening mee dat dit geen invloed heeft op uw wettelijke rechten.



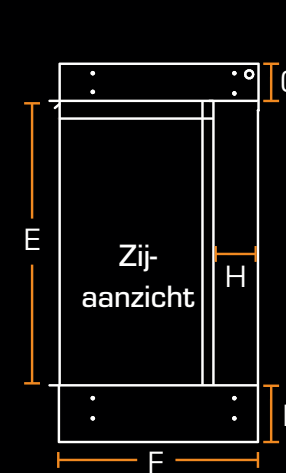
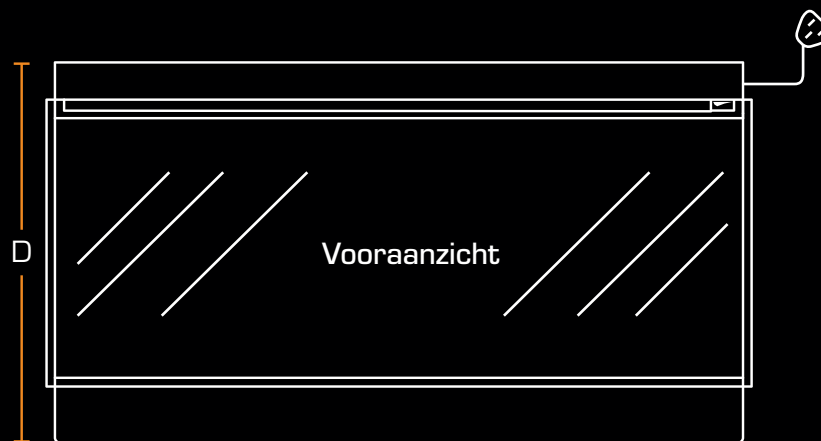
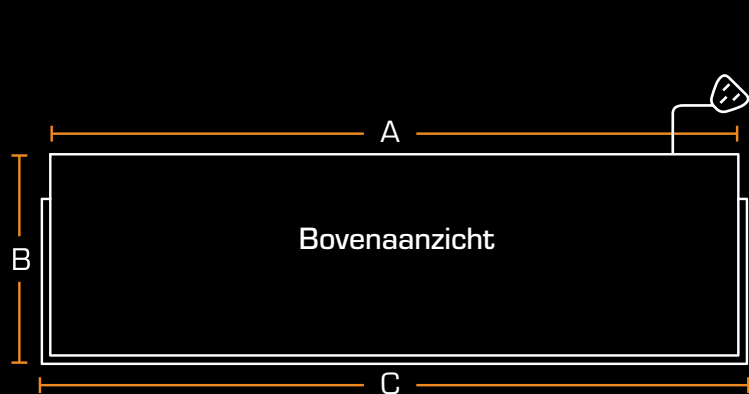
Afgedankte elektrische apparaten horen niet bij het huisvuil. Gelieve te recyclen waar er voorzieningen zijn. Neem contact op met uw gemeente of winkelier voor recyclingadvies. Aangezien ons beleid er een is van voortdurende verbetering en ontwikkeling, hopen we daarom dat u begrijpt dat we ons het recht moeten behouden om details en/of specificaties zonder voorafgaande kennisgeving te wijzigen.



// 18.0 NEW FOREST 1200 AFMETINGEN

Afmetingen:

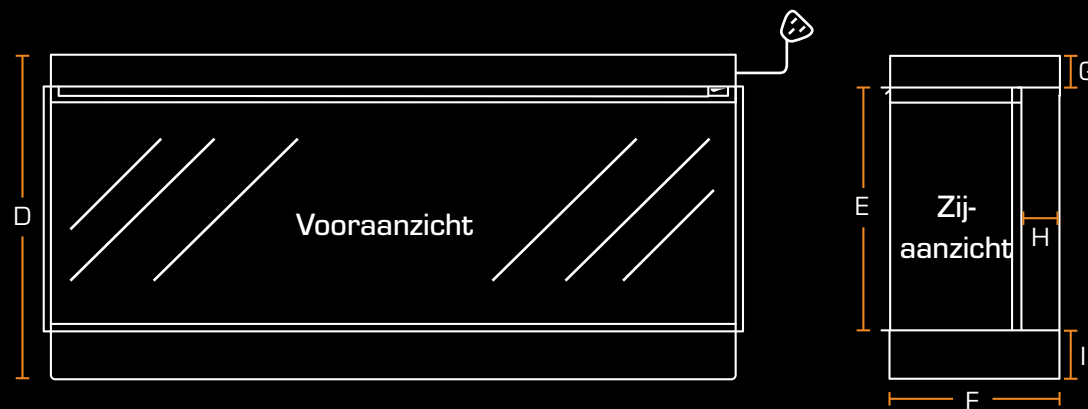
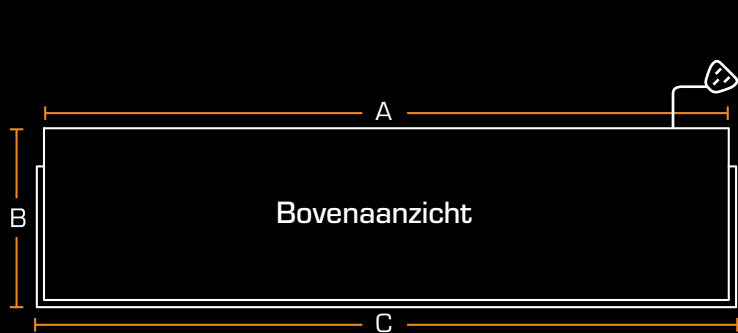
A	1178.0 mm
B	311.0 mm
C	1200.0 mm
D	565.0 mm
E	424.0 mm
F	300.0 mm
G	55.5 mm
H	67.0 mm
I	83.5 mm



// 18.0 NEW FOREST 1600 AFMETINGEN

Afmetingen:

A	1578.0 mm
B	311.0 mm
C	1600.0 mm
D	565.0 mm
E	424.0 mm
F	300.0 mm
G	55.5 mm
H	67.0 mm
I	83.5 mm





Dit product voldoet aan conformiteitseisen van de toepasselijke Britse regelgeving.



Dit product voldoet aan de conformiteitseisen van de toepasselijke Europese verordeningen of richtlijnen.



Dit product voldoet aan de conformiteitseisen van de toepasselijke Europese verordeningen of richtlijnen.



Model waarop deze instructies betrekking hebben:

New Forest Electric Fire 1200 & 1600 (EF40-48A & EF40-63A)

Dit toestel is alleen geschikt voor goed geïsoleerde ruimtes of incidenteel gebruik. Let op: Tenzij anders vermeld, zijn alle rechten, inclusief copyright op de tekst, afbeeldingen en lay-out van dit boekje zijn eigendom van British Fires.

Het is niet toegestaan de inhoud te kopiëren of aan te passen zonder voorafgaande schriftelijke toestemming van British Fires. © 2024 British Fires

UK Patent Number:
GB 2583055 B

EU Patent Number:
EP 3 667 171 B

Alle instructies moeten
aan de gebruiker worden
overhandigd voor bewar-
ing.
Revision J – 10/24

British Fires
Unit 10 Avon Trading Park
Christchurch, Dorset
BH23 2BT,
United Kingdom

RBK House
Irishtown, Athlone
Co. Westmeath
N37 XP52, Ireland

T: 0808 169 9911
W: britishfires.com
E: sales@britishfires.com